

# Manuale d'uso



DTR/0111 • V2.2 • 10/2023



[www.wit-italia.com](http://www.wit-italia.com)

## SOMMARIO

<b>1</b>	<b>Introduzione .....</b>	<b>6</b>
	Informazioni generali .....	6
	Prerequisiti .....	6
	Offerta .....	7
	Architettura interna al REDY .....	7
	Riferimenti LoRaWAN.....	8
	Sensori LoRaWAN.....	8
	Istruzioni di sicurezza .....	9
	Raccomandazioni radio .....	10
	Introduzione .....	10
	Portata della trasmissione radio.....	10
	Altre possibili cause di interferenza .....	11
	Consumo delle pile.....	11
<b>2</b>	<b>Antenne LoRaWAN .....</b>	<b>12</b>
	<b>Antenne LoRaWAN NEG0713 (obsoleta).....</b>	<b>12</b>
	Caratteristiche.....	12
	Installazione .....	13
	Dimensioni .....	13
	Installazione dell'antenna .....	13
	Collegamento dell'antenna .....	14
	Collegamento al REDY .....	14
	Indirizzamento IP.....	15
	<b>Antenna LoRaWAN per interni NEG0742 .....</b>	<b>25</b>
	Caratterisitiche .....	25
	Installazione .....	26
	Dimensioni .....	26
	Indirizzamento IP.....	27
	Immissione dell'indirizzo IP del REDY .....	28
	<b>Antenna LoRaWAN per esterni NEG0743 (Obsoleta).....</b>	<b>31</b>
	Caratterisitiche .....	31
	Installazione .....	32

Dimensioni .....	32
Indirizzamento IP.....	32
Immissione dell'indirizzo IP del REDY .....	32
<b>Antenna LoRaWAN per esterni NEGO745 .....</b>	<b>33</b>
Caratteristiche.....	33
Installation.....	34
Dimensioni .....	34
Installazione dell'antenna .....	34
Collegamento dell'antenna .....	35
Collegamento al REDY .....	35
Indirizzamento IP.....	36
<b>3 Configurazione.....</b>	<b>45</b>
Aggiungere una rete LoRaWAN.....	45
Aggiungere un'Antenna LoRa.....	47
<b>Profili.....</b>	<b>49</b>
Introduzione .....	49
Aggiungere un Profilo.....	49
I Sensori.....	51
Device EUI .....	51
Tipo di configurazione .....	51
Inviare un Downlink.....	51
<b>4 Risorsa Sensore LoRaWAN.....</b>	<b>52</b>
Aggiungere la risorsa.....	52
Link di ingresso della risorsa.....	53
<b>5 Focus sui sensori.....</b>	<b>54</b>
Nexelec.....	54
Principio di funzionamento .....	54
Procedura di accoppiamento .....	54
Temperatura, umidità, qualità dell'aria (indoor) (NEGO675).....	55
Temperatura, Umidità, CO2 (indoor) (NEGO676) .....	57
NKE .....	59

Principio di funzionamento .....	59
Modalità di funzionamento: contatto Reed e indicatore acustico .....	61
Modalità di funzionamento: contatto Reed e indicatori luminosi.....	63
Modalità di funzionamento: Pulsanti e indicatori luminosi.....	65
Temperatura, Umidità, CO2 e COV (indoor) (NEGO677) .....	67
Temperatura, Umidità, CO2 e COV movimento e luminosità (indoor) (NEGO678) .....	70
Temperatura interiore (NEGO679).....	73
Temperatura estrema (NEGO680) .....	76
Sensore Digitale 10 ingressi e 4 uscite (classe A) (NEGO681) .....	79
Misura di corrente con trasformatore amperometrico (NEGO683) .....	83
Presa pilotabile connessa (versione UE) (NEGO684).....	86
Conta impulsi (1 ingresso) (NEGO687) .....	89
Conta impulsi (3 ingressi) (NEGO688) .....	93
Ingresso analogico 0-10 V o 4-20 mA (NEGO690).....	97
Rilevamento apertura Skydome (NEGO692) .....	101
Temperatura indoor, depressione (NEGO693) .....	104
Sensore per battente (NEGO695) .....	107
Temperatura, Umidità, Luminosità (indoor) (NEGO696) .....	110
Temperatura, Umidità (indoor) (NEGO697).....	113
Temperatura a distanza (1 sonda) (NEGO698).....	116
Temperatura a distanza (2 sonde) (NEGO699) .....	119
Sensore Digitale 10 ingressi e 4 uscite (classe C) (NEGO700) .....	122
Temperatura estrema remota (2m) (NEGO703) .....	126
Conta impulsi waterproof (3 ingressi) (NEGO707) .....	129
Temperatura interna, depressione e ingresso pressostato meccanico esterno. (NEGO709)	133
Conta impulsi luminosi (NEGO710) .....	136
Comando Filo Pilota (NEGO716) .....	139
Conta impulsi ATEX (3 ingressi) (NEGO719) .....	142
Conta impulsi waterproof ATEX (3 ingressi) (NEGO720) .....	146
<b>ADEUNIS .....</b>	<b>150</b>
Sonde temperatura e umidità (NEGO732) .....	150
Sonda di temperatura esterna IP68 (NEGO721 e NEGO733).....	155
Sonda 2 temperature esterne IP68 (NEGO733) .....	161
Modbus RS485 (NEGO734) .....	162
Sonda per polveri sottili (NEGO738) .....	176

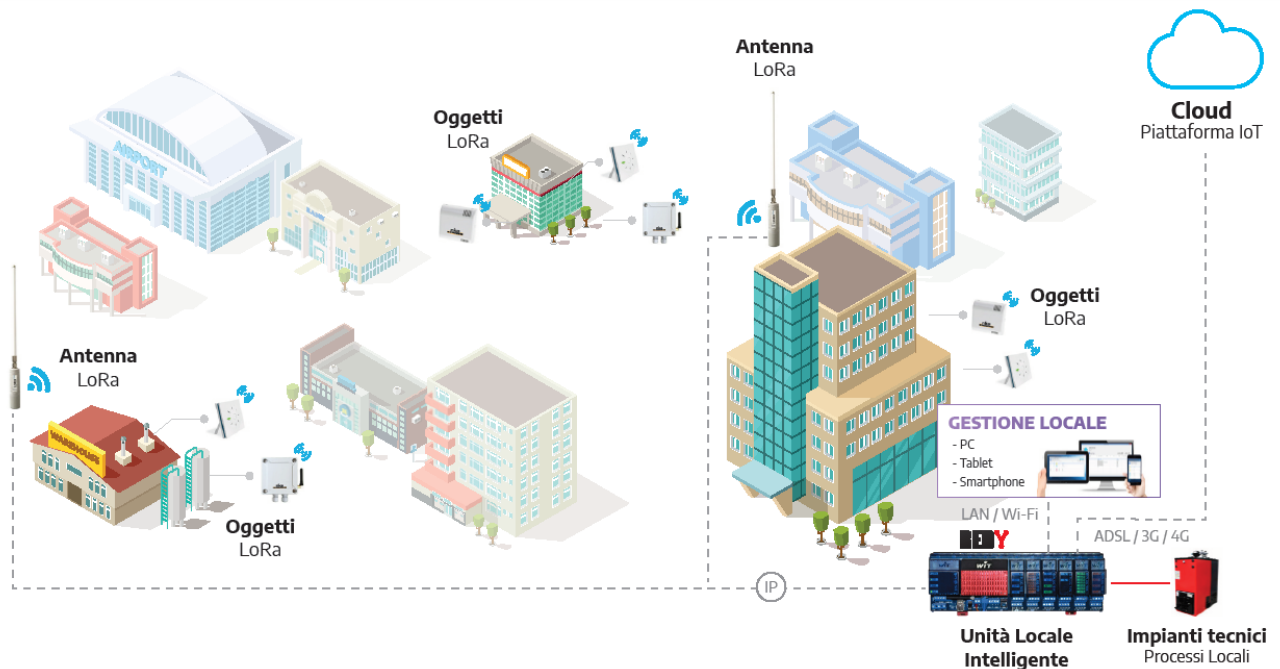
Sonda temperatura umidità e CO2 (NEGO739) .....	182
Sonda di presenza e luminosità (NEGO740).....	190
Sonda di pressione differenziale dell'aria (NEGO741).....	196
<b>Risoluzione dei problemi .....</b>	<b>201</b>
<b>Antenna LoRa NEG0745 non raggiungibile .....</b>	<b>201</b>
Contesto.....	201
Soluzione.....	201
<b>L'avvio automatico dell'antenna LoRa NEG0745 non si attiva .....</b>	<b>202</b>
Contesto.....	202
Soluzione.....	202

## 1 Introduzione

### Informazioni generali

LoRaWAN è un protocollo a bassa velocità che comunica via radio a lungo raggio. Gli oggetti sono a basso consumo (batteria o pile) o collegati alla rete elettrica. Questo protocollo è utilizzato in ambito Smart Building per i grandi edifici (rispettando alcune raccomandazioni) o in ambito Smart Water principalmente per le applicazioni outdoor.

La nostra soluzione LoRaWAN permette una configurazione centralizzata dell'intero sistema e funge da interfaccia tra gli oggetti connessi LoRa e i diversi impianti tecnici.



### Prerequisiti

I prodotti LoRaWAN sono compatibili con la gamma **REDY tipo K7** dalla versione V13.0.0 (o superiore) con l'ADD LoRaWAN e le antenne LoRaWAN descritte in questo manuale.



Non saremo in grado di fornire supporto per installazioni che utilizzano qualsiasi altra antenna diversa dalle antenne fornite da WIT.

## Offerta

L'offerta **LoRaWAN** è costituita dal server LoRaWAN integrato nel REDY, dall'antenna LoRaWAN e da una serie di sonde, sensori e attuatori.

### Architettura interna al REDY



Server di  
Rete LoRaWAN

Server  
Applicativo

Processo e  
utilizzo locale

- Server di Rete LoRaWAN integrato: permette di centralizzare nell'Unità Locale Intelligente (ULI) REDY l'attivazione e la gestione degli oggetti connessi alla rete privata LoRaWAN.
- Processi operativi locali: il Server Applicativo decodifica i dati dei sensori LoRa e li integra con i dati tecnici degli altri apparati tecnici gestiti dalla ULI REDY.
- Numerosi sensori e attuatori compatibili: i messaggi di oggetti appartenenti a diverse marche vengono decodificati direttamente dalla ULI REDY.
- Centro Integrato della rete: una o più antenne possono essere aggiunte ad un singolo REDY attraverso una rete IP (locale o pubblica) per aumentare la copertura della rete LoRaWAN.
- Interoperabilità e apertura: l'accesso standardizzato e sicuro ai dati è disponibile per interagire con le piattaforme Cloud e IoT.

## Riferimenti LoRaWAN

Per ricevere i frame, l'ULI REDY deve disporre dell'ADD LoRaWAN e dell'antenna LoRa. L'ADD LoRaWAN permette la comunicazione con un massimo di 10 sensori; gli upgrade disponibili permettono l'aumento del numero dei sensori collegati.

RIF.	Denominazione	Commenti
ADD004	ADD LoRaWAN 10 sensori	ADD LoRaWAN 10 sensori
NEGO742	Antenna LoRa per interni	Antenna LoRa da utilizzare con una UC REDY in ambienti interni
NEGO742	Antenna LoRa per esterni	Antenna LoRa da utilizzare con una UC REDY in esterno
UPG101	Upgrade ADD LoRa 10 to 50	Upgrade da 10 a 50 sensori
UPG102	Upgrade ADD LoRa 10 to 100	Upgrade da 10 a 100 sensori
UPG103	Upgrade ADD LoRa 10 to >100	Upgrade da 10 a più di 100 sensori
UPG104	Upgrade ADD LoRa 50 to 100	Upgrade da 50 a 100 sensori
UPG105	Upgrade ADD LoRa 50 to >100	Upgrade da 50 a più di 100 sensori
UPG106	Upgrade ADD LoRa 100 to >100	Upgrade da 100 a più di 100 sensori



Quando si passa ad una rete di grandi dimensioni (> 100 oggetti collegati), si raccomanda vivamente l'utilizzo di una seconda antenna LoRaWAN (NEGO713).

## Sensori LoRaWAN

L'ULI REDY comunica in IP con l'antenna LoRaWAN per leggere le informazioni trasmesse degli oggetti connessi.



Lo sviluppo della compatibilità con i sensori è in continua evoluzione. La FAQ #53 elenca i diversi sensori compatibili. È disponibile alla pagina Download del nostro sito [www.wit-italia.com](http://www.wit-italia.com).



## Istruzioni di sicurezza

Per la sicurezza delle persone e dei beni, è imperativo leggere attentamente il contenuto di questo manuale prima di installare, utilizzare o eseguire qualsiasi manutenzione dei prodotti.

L'installazione, la messa in servizio e la manutenzione dei prodotti devono essere eseguite da un elettricista qualificato in conformità con gli standard, le direttive e le normative vigenti.

L'installazione o l'uso impropri potrebbero comportare il rischio di scosse elettriche o incendi.

**Step 1** Controllare i seguenti punti quando si ricevono i prodotti:



STATO DELL'IMBALLAGGIO



STATO DEI PRODOTTI



REFERENZE PRODOTTI



PRESENZA DI TUTTI GLI APPARECCHI

**Step 2** Controllare le attrezzature di protezione individuale e collettiva (DPI / DPC)

**Step 3** Per prevenire il rischio di scosse elettriche, ustioni o esplosioni:



Scollegare l'alimentazione prima di rimuovere, installare, cablare o eseguire la manutenzione dei prodotti.



Installare i prodotti in condizioni operative normali.



I prodotti non devono essere smontati, riparati o modificati.



Utilizzare un dispositivo di rilevamento privo di tensione appropriato.

## Raccomandazioni radio

### Introduzione

L'uso della tecnologia wireless elimina la necessità di cablaggi elettrici tra le sonde e l'unità di misura, ma richiede l'osservanza di alcune semplici regole durante la progettazione e l'installazione.

### Portata della trasmissione radio

Oltre ai limiti naturali della portata della trasmissione, si devono prendere in considerazione altre interferenze: le parti metalliche, l'armatura delle pareti, le lamine metallizzate per l'isolamento termico o il vetro metallizzato per l'assorbimento del calore, riflettono le onde magnetiche.

Le onde radio sono in grado di passare attraverso le pareti, ma in questo caso l'attenuazione è molto più alta rispetto a quella che si avrebbe in un campo libero.

Qualche esempio in base al tipo di muro:

Materiali	Penetrazione
Legno, gesso, vetro non trattato senza metallo	90...100%
Mattoni, agglomerato	65...95%
Metallo, laminato di alluminio	0...10%

Quindi, i materiali utilizzati nell'edificio sono di grande importanza per la valutazione della profondità del campo di trasmissione. Per valutare l'impatto dell'ambiente, vengono utilizzati alcuni valori standard:

Contatto visuale	15 km con campo libero
Contatto visuale in città	2 km con campo libero
Pareti in gesso/legno	Portata massima di 25 m attraverso 4 muri
Muro in mattoni/cemento	Portata massima di 15 m attraverso 2 muri
Muro in cemento armato	Portata massima di 10 m attraverso 1 muro/soffitto



Le aree di stoccaggio e le trombe degli ascensori devono essere considerate come schermi. Le condizioni meteorologiche possono giocare un ruolo nella forza del segnale, è quindi consigliabile effettuare degli audit per assicurarsi che i sensori non siano al limite della portata.

## Altre possibili cause di interferenza

I dispositivi che funzionano ad alte frequenze (computer, sistemi audio/video, trasformatori, ballast, ecc.) sono da considerarsi fonti di interferenza.

La distanza da altri trasmettitori (GSM / DECT / Wi-Fi) dovrebbe essere di almeno 2 metri.

## Consumo delle pile

Ogni produttore dà indicazioni sulla durata della batteria. Va notato che questa durata di vita può variare in funzione di una serie di parametri:

- Condizioni di conservazione del dispositivo
  - Distanza dal ricevitore
  - Frequenza di trasmissione
  - Eventi climatici
- L'ambiente (temperatura, umidità, pressione, ecc.)

Per dispositivi di tipo attuatore è consigliabile scegliere un prodotto di classe C (collegamento alla rete elettrica).

Si raccomanda di sostituire le batterie scariche con quelle fornite dal produttore, in caso contrario l'autonomia potrebbe essere limitata.

Alcuni sensori hanno batterie saldate e non offrono la possibilità di sostituirle sul posto. In questo caso sarà necessario fare un reso o sostituire il prodotto.

## 2 Antenne LoRaWAN

### Antenne LoRaWAN NEG0713 (obsoleta)

#### Caratteristiche

##### Principali caratteristiche tecniche

Dimensioni	L.198 x l.45 x A.45 mm
Peso	230 g
Montaggio	Su montante con due fascette di plastica (in dotazione)
Impermeabilità	IP65
T° di utilizzo	-30...55 °C
T° di stoccaggio	-30...70 °C
Umidità d'utilizzo	Da 10% a 90% senza condensa
Umidità di stoccaggio	Da 5% a 90% senza condensa
Alimentazione	24 V <sub>DC</sub> 500 mA (via PoE passivo)
Consumi	2,81 W
Collegamenti	1 porta RJ45 Ethernet 10/100Mbps
Antenna	1 connettore N tipo RF per l'antenna
Modulazione LoRa	863-873 MHz

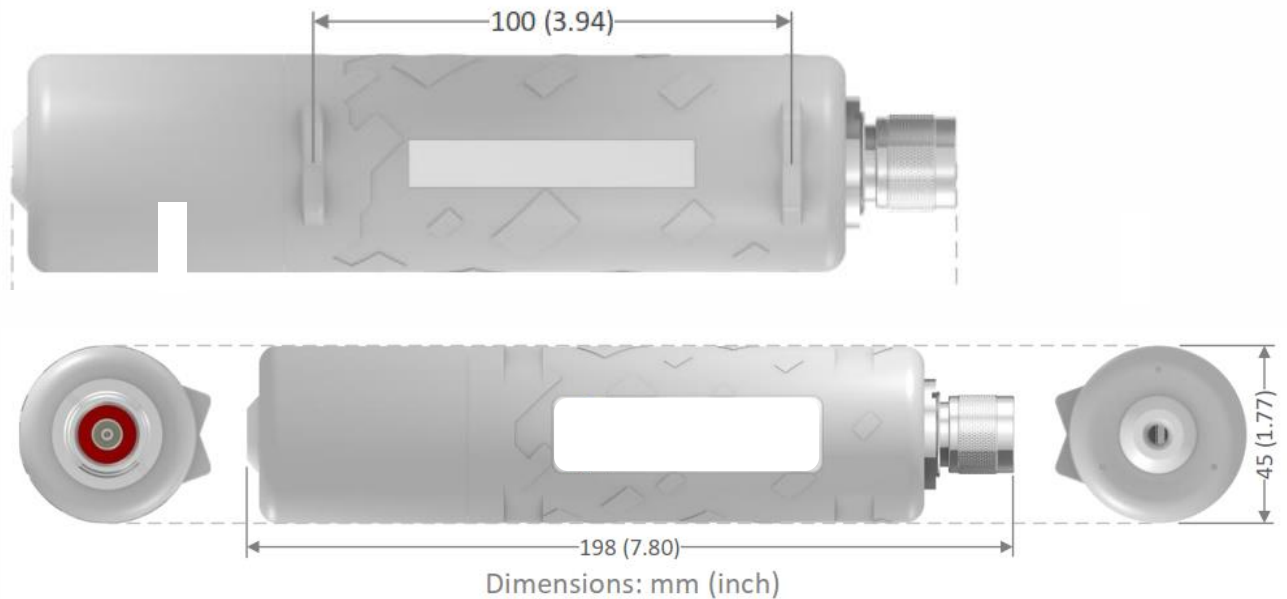
##### Conformità e certificazioni

Radio & EMC	RED 2014/53/EU (European Radio Equipment Directive) ETSI EN 300 220-2 EN 61000-6-1:2007 IEC 61000-6-1:2005 (ed2.0) ETSI EN 301 489-3 V1.6.1:2013
Sicurezza umana	EN 62209-2 / IEC/EN 62479-1
Sicurezza elettrica	EN 60950

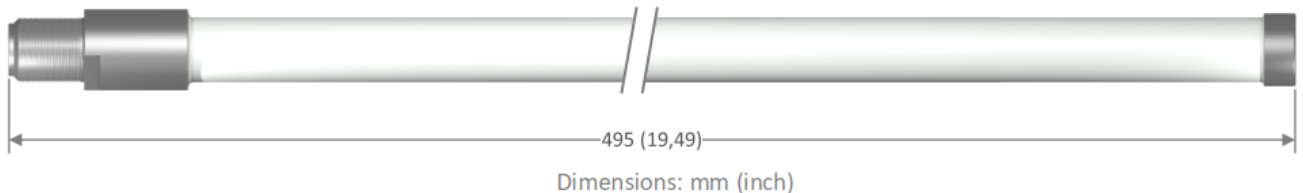
## Installazione

### Dimensioni

Corpo:



Antenna:



### Installazione dell'antenna

L'apparato LoRaWAN è progettato per essere posizionato verticalmente con l'antenna rivolta verso l'alto.

Per il montaggio su un montante, si consiglia di utilizzare i collari di plastica in dotazione.

Si raccomanda inoltre di non lasciare il cavo Ethernet appeso al connettore Ethernet ma di fissarlo al muro o al montante in modo da impedire che il suo peso sia sostenuto interamente dal connettore. Idealmente il cavo dovrebbe essere fissato a meno di 2 metri dal gateway.



L'accensione dell'antenna LoRaWAN prima che sia avvitata può provocare dei danni al prodotto.

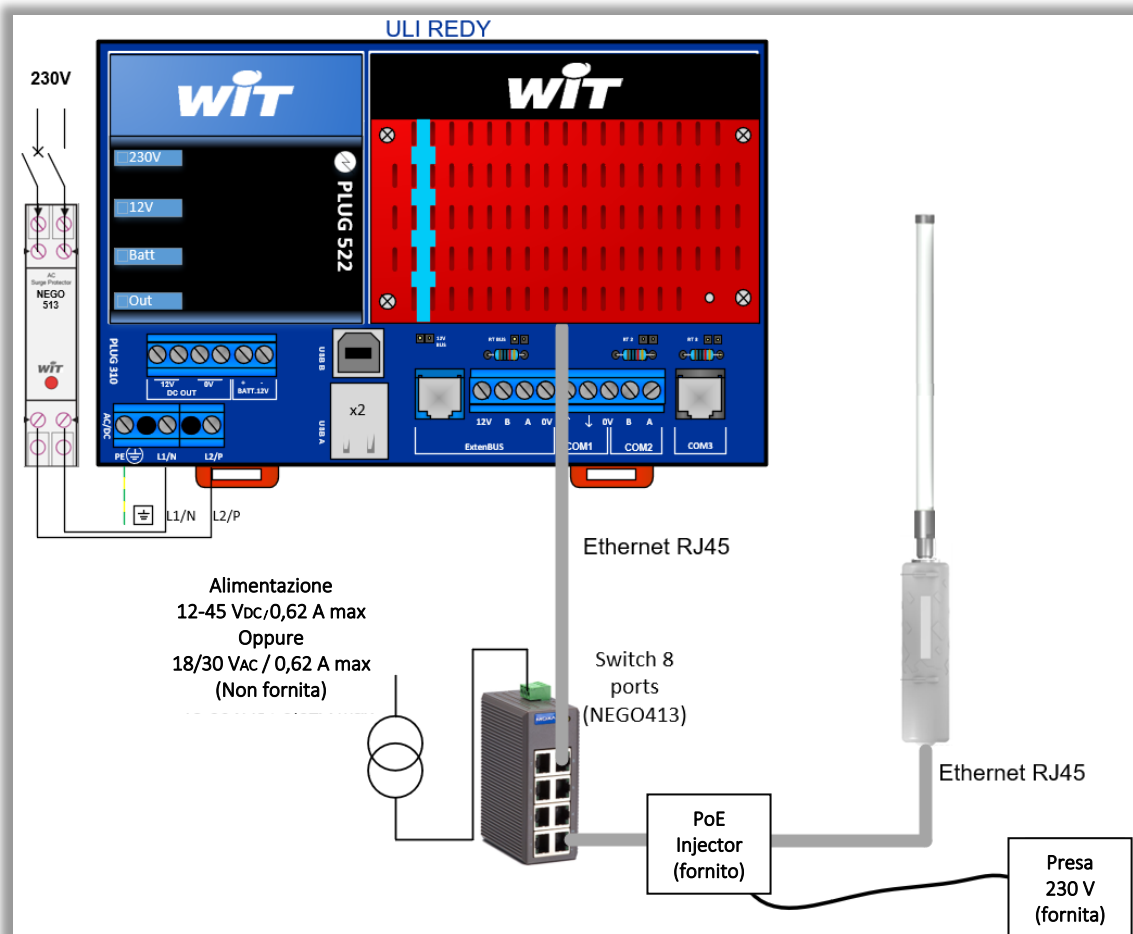
## Collegamento dell'antenna

- Step 1** Rimuovere il passacavo dal tappo.
- Step 2** Passare il cavo Ethernet attraverso il foro del tappo.
- Step 3** Aprire il passacavo in silicone pre-tagliato e posizionarlo intorno al cavo Ethernet.
- Step 4** Premere il passacavo dall'interno del tappo fino alla sua posizione finale (una parte rimane fuori dal tappo).



- Step 5** Connettere il cavo Ethernet.
- Step 6** Avvitare il tappo al corpo dell'antenna tenendo dritto il cavo Ethernet.

## Collegamento al REDY



## Indirizzamento IP

L'antenna LoRaWAN è configurata di fabbrica con l'indirizzo IP: **192.168.1.50**

È comunque utile conoscere gli scenari di riconfigurazione dell'indirizzo IP in caso di reset dell'antenna.

### Presenza di un server DHCP

**Step 1** Collegare l'antenna LoRa alla rete ed eseguire una ricerca con l'amministrazione della rete o con un software di terzi (*ad esempio Advanced IP Scanner*).

**Step 2** Inserire nel browser l'indirizzo IP trovato. Quando la pagina di autenticazione dell'antenna viene visualizzata, passare al prossimo capitolo “configurazione tramite l'interfaccia WEB”.



La scheda di rete dell'antenna LoRa si chiama «Atmel».

### Assenza di un server DHCP

Se non è presente un server DHCP, per la configurazione dell'antenna sarà necessario connettersi via USB.



- Il cavo USB è di tipo USB A (PC) e Mini-B (Antenna LoRa).
- Per realizzare la configurazione è necessario installare l'applicazione [PuTTY](#).

**Step 1** Collegare il cavo USB al PC e poi all'antenna LoRa.

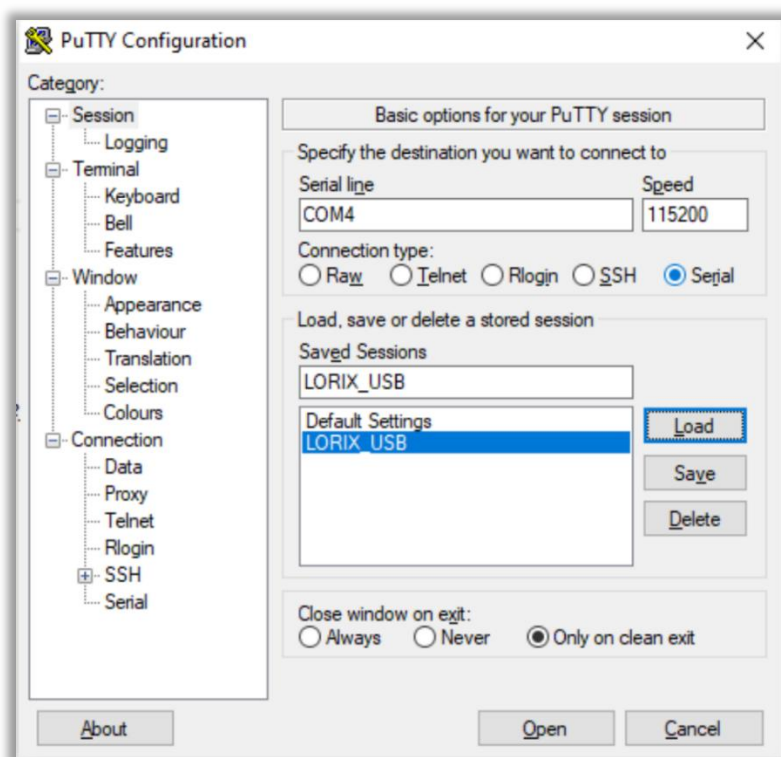
**Step 2** In **Gestione Dispositivi** di Windows, trovare la porta COM denominata ‘**ELGO GMAS (COMX)**’ o ‘**Periferica seriale USB (COMX)**’ (il numero della porta di comunicazione dovrà essere inserito nel software di connessione locale), poi impostare i parametri della porta come segue:

Bit al secondo	115200
Bit di dati	8
Parità	Nessuna
Bit di stop	1
Controllo di flusso	Nessuno

**Step 3** Nel software PuTTY impostare il numero della porta e i parametri di comunicazione come mostrato di seguito:

Parameter	Value
<b>Baudrate</b>	<b>115200</b>
Data bits	8
Stop bits	1
Parity	none
Flow control	none

**Step 4** Sempre nel software PuTTY, compilate i parametri qui sotto e cliccate su **Open**:

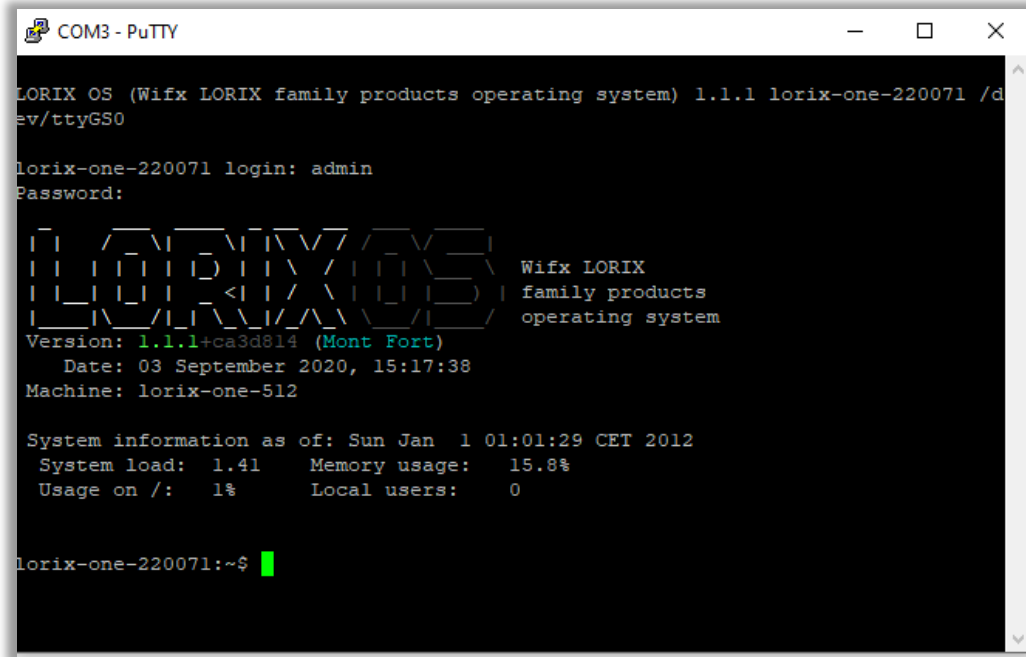




**Step 5** Inserire le seguenti credenziali nella finestra del prompt dei comandi che è apparsa:

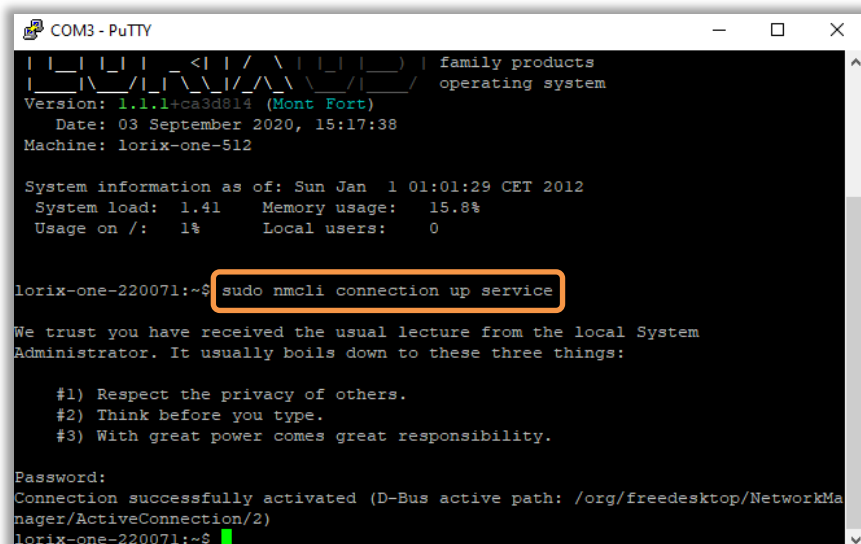
login: **admin**

password: **lorix4u**



```
COM3 - PuTTY
LORIX OS (Wifx LORIX family products operating system) 1.1.1 lorix-one-220071 /dev/ttyGS0
lorix-one-220071 login: admin
Password:
LORIX
Wifx LORIX
family products
operating system
Version: 1.1.1+ca3d814 (Mont Fort)
Date: 03 September 2020, 15:17:38
Machine: lorix-one-512
System information as of: Sun Jan 1 01:01:29 CET 2012
System load: 1.41 Memory usage: 15.8%
Usage on /: 1% Local users: 0
lorix-one-220071:~$
```

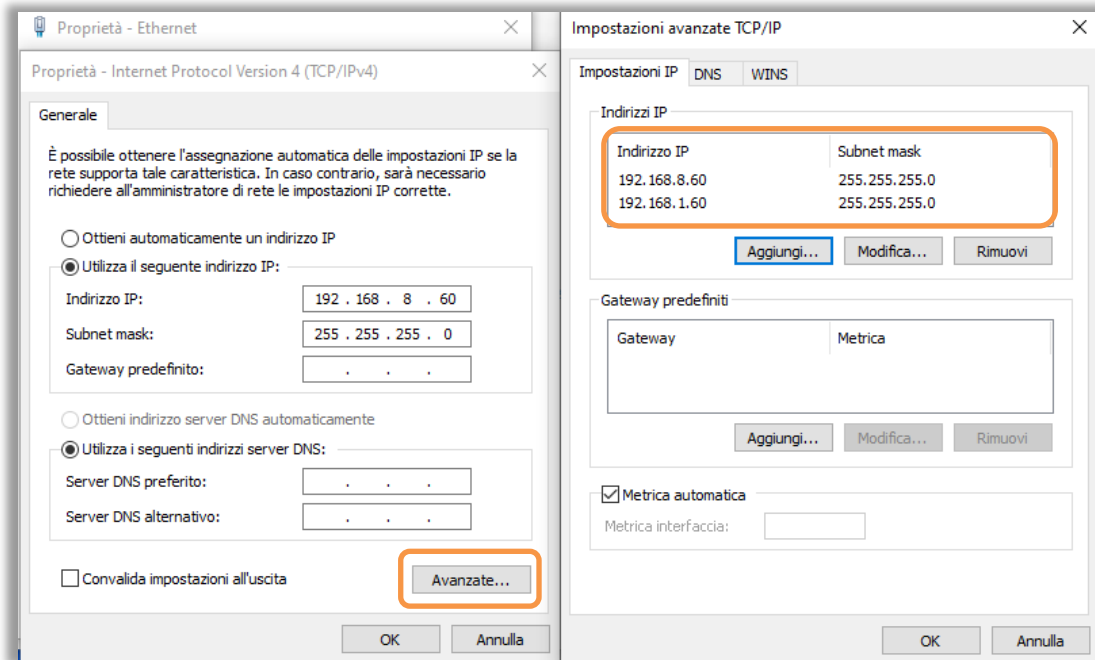
**Step 6** Eseguire il comando «`sudo nmcli connection up service`» per attivare il network service sull'IP 192.168.8.8:



```
COM3 - PuTTY
LORIX
Wifx LORIX
family products
operating system
Version: 1.1.1+ca3d814 (Mont Fort)
Date: 03 September 2020, 15:17:38
Machine: lorix-one-512
System information as of: Sun Jan 1 01:01:29 CET 2012
System load: 1.41 Memory usage: 15.8%
Usage on /: 1% Local users: 0
lorix-one-220071:~$ sudo nmcli connection up service
We trust you have received the usual lecture from the local System
Administrator. It usually boils down to these three things:

#1) Respect the privacy of others.
#2) Think before you type.
#3) With great power comes great responsibility.
Password:
Connection successfully activated (D-Bus active path: /org/freedesktop/NetworkManager/ActiveConnection/2)
lorix-one-220071:~$
```

**Step 6** Modificare l'indirizzo IP della scheda di rete del PC mettendolo nello stesso dominio dell'indirizzo dell'antenna LoRa (es: 192.168.8.60) e aggiungere un IP nello stesso dominio del futuro indirizzo IP dell'antenna (es: 192.168.1.60 poiché l'antenna LoRa sarà in 192.168.1.11):

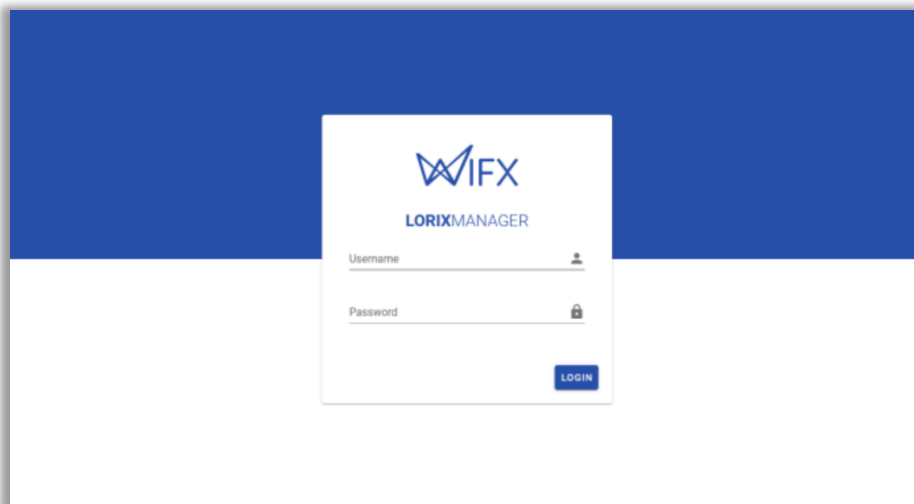


**Step 7** È possibile chiudere la utility PuTTY, l'antenna è ora disponibile sull'indirizzo 192.168.8.8 fino al prossimo riavvio. La configurazione tramite l'interfaccia WEB può iniziare.

## Configurazione tramite l'interfaccia WEB

### Indirizzo IP dell'antenna LoRaWAN

**Step 1** Collegarsi all'antenna LoRa con l'indirizzo <http://192.168.1.50>, o all'indirizzo fornito dall'utility Putty <http://192.168.8.8> o ancora all'indirizzo fornito dal server DHCP. Viene visualizzata la pagina seguente:



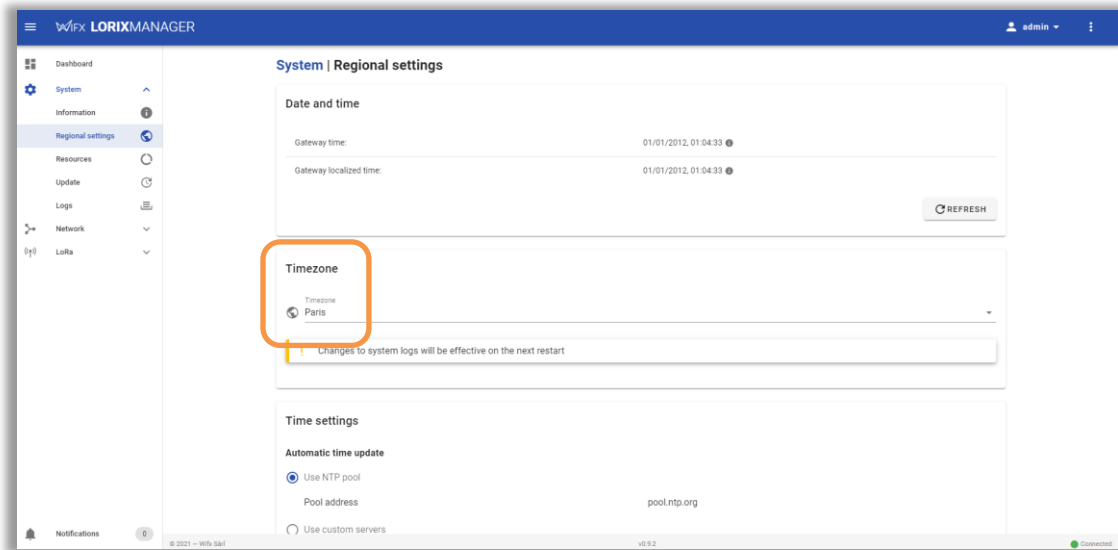
**Step 2** Inserire il seguente identificativo:

login:           **admin**  
password:       **lorix4u**

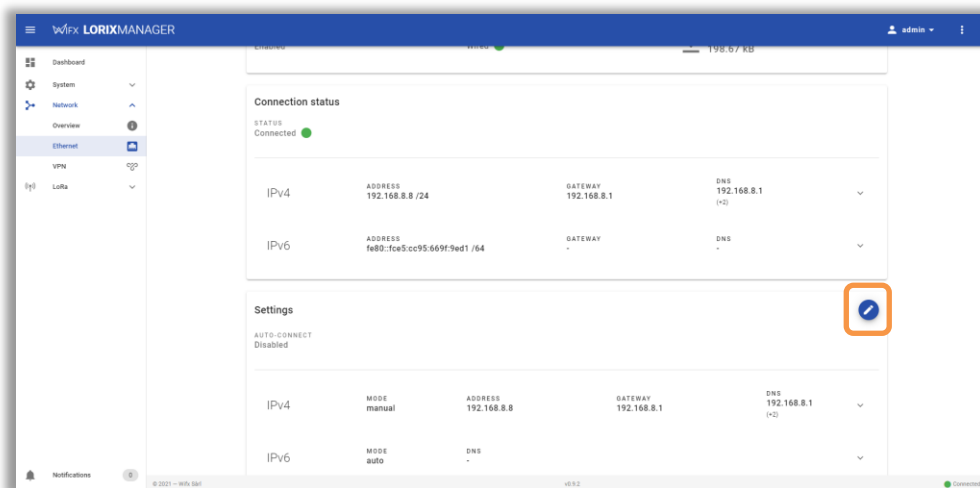


Si consiglia di modificare i codici di accesso preimpostati.

**Step 3** In **System/Regional settings**, impostare il fuso orario dell'antenna:



**Step 4** In **Network/Ethernet**, clicca sulla matita di modifica per cambiare le impostazioni di rete:



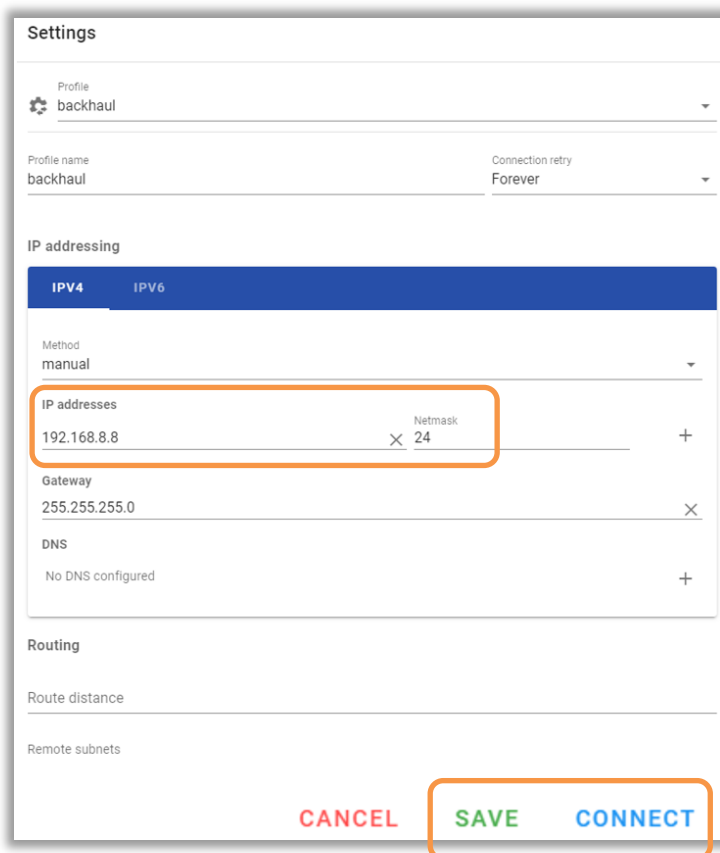
**Step 5** Inserire l'indirizzo IP dell'antenna in **IP Address**, non dimenticare di compilare il campo **Netmask**.



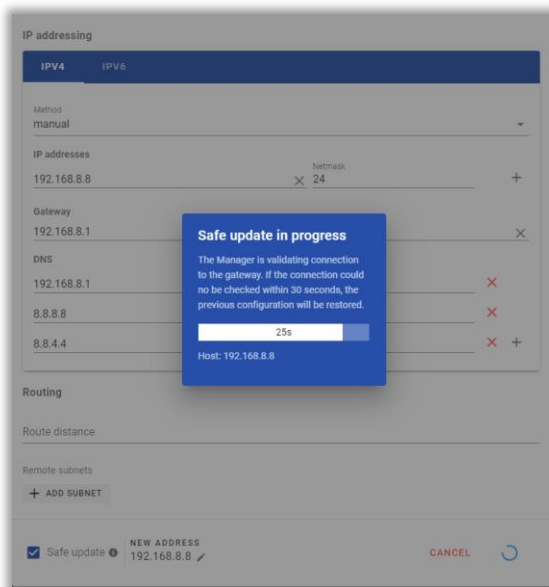
- Se necessario, compilare le impostazioni del Gateway e del server DNS.
- È possibile aggiungere un indirizzo IP di riserva cliccando sul + nella linea dell'indirizzo. Es: *IP Fisso su 10.10.10.50*
- Tabella di corrispondenza del campo **Netmask**:

	Addresses	Hosts	Netmask	Amount of a Class C
/30	4	2	255.255.255.252	1/64
/29	8	6	255.255.255.248	1/32
/28	16	14	255.255.255.240	1/16
/27	32	30	255.255.255.224	1/8
/26	64	62	255.255.255.192	1/4
/25	128	126	255.255.255.128	1/2
/24	256	254	255.255.255.0	1
/23	512	510	255.255.254.0	2
/22	1024	1022	255.255.252.0	4
/21	2048	2046	255.255.248.0	8
/20	4096	4094	255.255.240.0	16
/19	8192	8190	255.255.224.0	32
/18	16384	16382	255.255.192.0	64
/17	32768	32766	255.255.128.0	128
/16	65536	65534	255.255.0.0	256

**Step 6** Selezionare **SAVE** e poi **CONNECT** per terminare la configurazione:

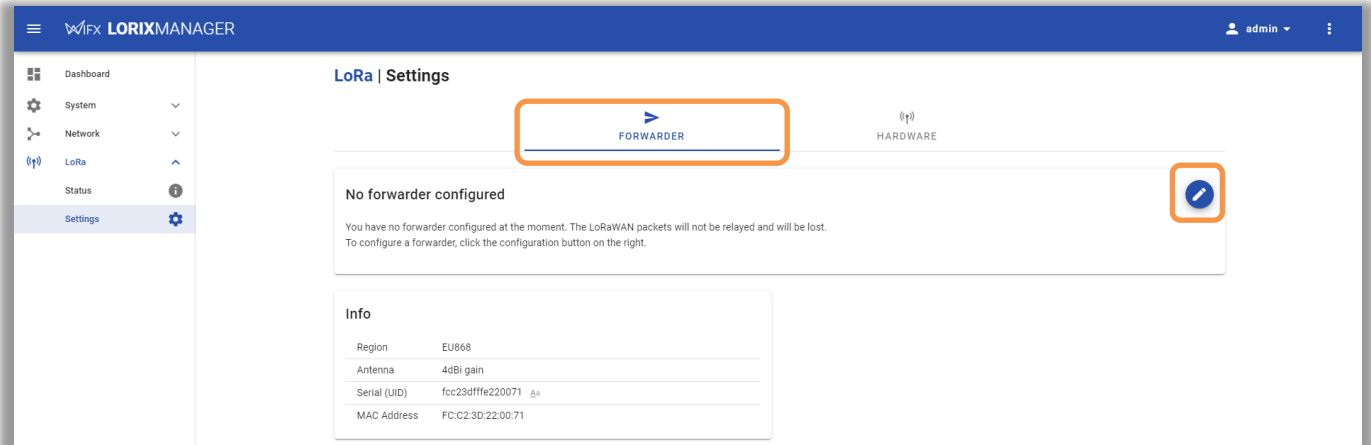


**Step 7** La validazione del nuovo indirizzo si avvia.  
Nel caso in cui la connessione non venga validata, l'antenna prenderà il suo vecchio IP.

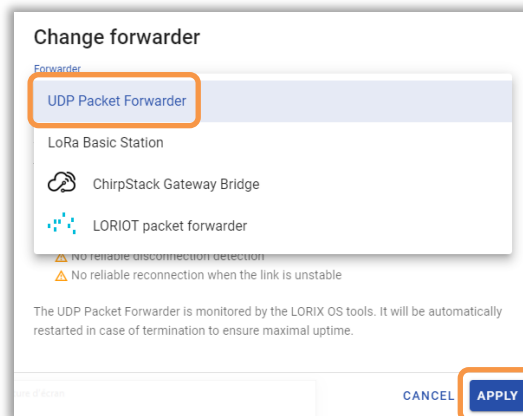


## Inserire l'indirizzo IP del REDY

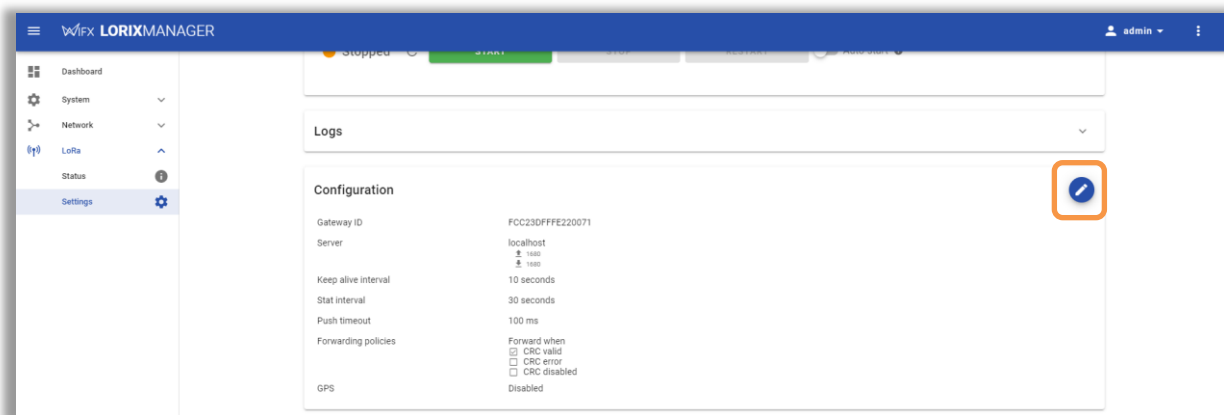
**Step 1** In LoRa/Settings, selezionare la scheda **Forwarder** e poi cliccare sulla matita di modifica:



**Step 2** Selezionare **UDP Packet Forwarder**:



**Step 3** Cliccare sulla matita di modifica di **Configuration**:



**Step 4** Aggiungere le righe **server\_address** (IP del REDY) e **push\_timeout\_ms** con la sintassi seguente:

```
"server_address": "192.168.1.10",  
"push_timeout_ms": 500,
```

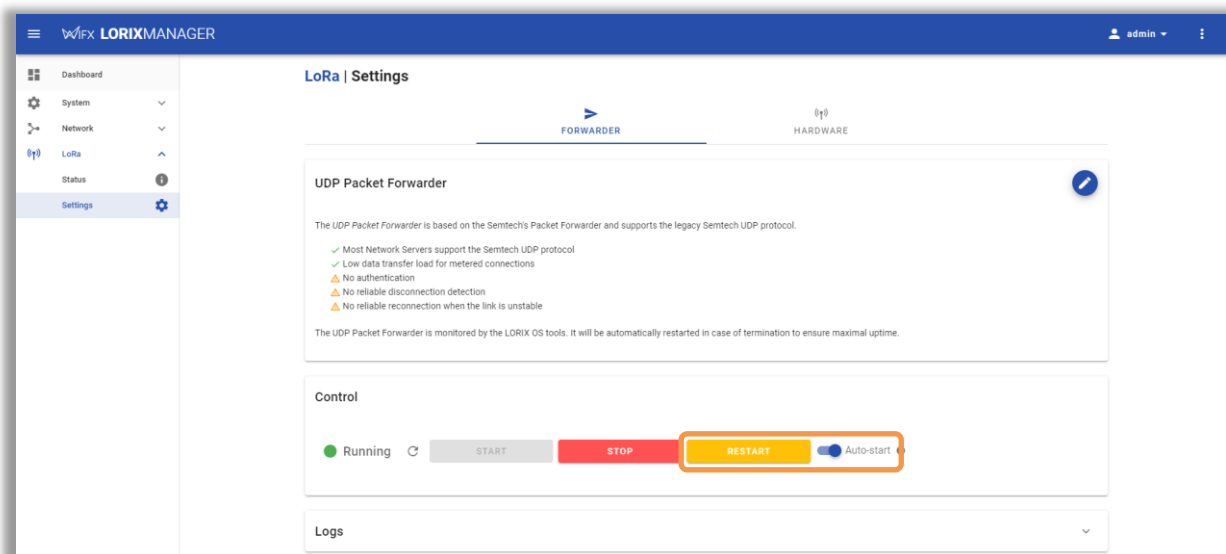
```
1 {  
2 /* Put there parameters that are different for each gateway (eg. pointing one gateway to a test server while the others stay in production) */  
3 /* Settings defined in global_conf will be overwritten by those in local_conf */  
4 "gateway_conf": {  
5  
6 /* You must pick a unique 64b number for each gateway (represented by a hex string) */  
7 "gateway_id": "FCC230FFFE220071",  
8 "server_address": "192.168.1.10",  
9 "push_timeout_ms": 500,  
10  
11 /* Gateway GPS coordinates */  
12 "fake_gps": false, /* Enable if you want the below coordinates to be sent to the server */  
13 "ref_latitude": -1, /* Example for the Matterhorn: 45.976451 */  
14 "ref_longitude": -1, /* Example for the Matterhorn: 7.658492 */  
15 "ref_altitude": -1 /* Example for the Matterhorn: 4478 */  
16 }  
17 }
```

**i** Annotare il codice presente in **gateway\_ID**, sarà utile nella configurazione del REDY.

<b>Gateway_ID</b>	Codice che permette di identificare l'antenna dall'ULI REDY
<b>server_address</b>	Indirizzo IP per l'accesso all'ULI REDY
<b>Push_timeout_ms</b>	Periodo per il rilancio della connessione

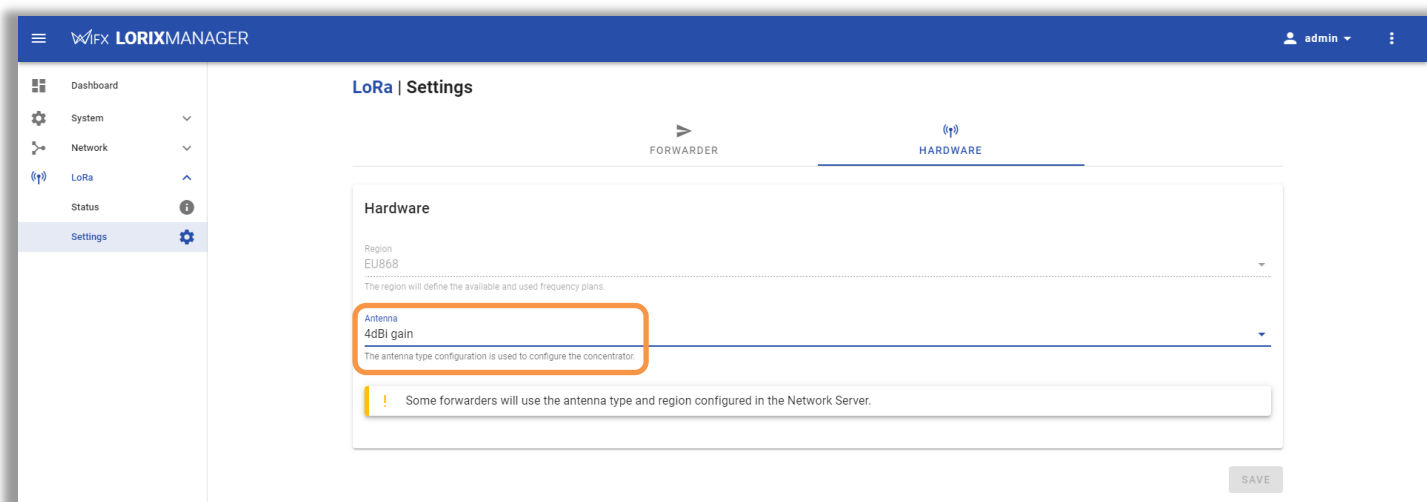
**Step 5** Salvare (save) e chiudere (close) la finestra di configurazione.

**Step 6** Attivare il servizio cliccando su **Auto-Start** e poi sul bottone **Restart**:





**Step 7** In **LoRa/Settings**, selezionare il tipo di antenna installata (far riferimento all'etichetta presente sull'imballaggio dell'antenna):



## Antenna LoRaWAN per interni NEGO742

### Caratteristiche

#### Principali caratteristiche tecniche

<b>Dimensioni</b>	L.165 x l.135 x A.36 mm
<b>Peso</b>	680 g
<b>Impermeabilizzazione</b>	IP30
<b>Temperatura di esercizio</b>	0...70°C
<b>Temperatura di stoccaggio</b>	-40...85°C
<b>Umidità</b>	Da 20% a 90% senza condensa
<b>Alimentazione</b>	Tramite l'adattatore di rete incluso (5VDC / 2,5A)
<b>Consumo di energia</b>	12,5W
<b>Connettività</b>	1 porta RJ45 Ethernet 10/100Mbps
<b>Antenna</b>	1 connettore SMA
<b>Modulazione LoRa</b>	863-870MHz

#### Certificazioni

##### Radio & EMC

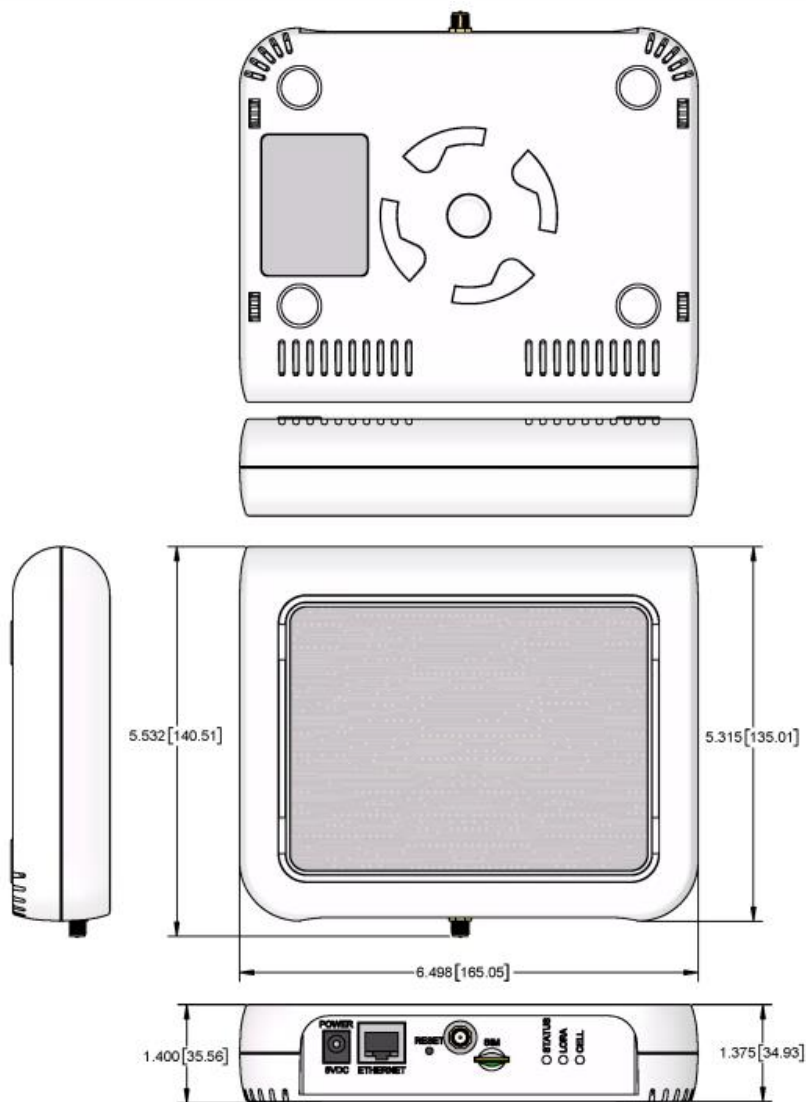
ROHS Directive 2011/65/EU EN 50581:2012  
RED Directive 2014/53/EU. Article 3.1b (EMC)  
EN 301 489-1 V2.1.1 (General)  
EN 301 489-3 V2.1.1 (LoRa/SRD)  
RED Directive 2014/53/EU. Article 3.2 (Radio) EN 300  
220-2 V3.1.1 (LoRa/ISM Radio)

## Sicurezza

Low Voltage Directive (LVD) 2014/35/EU Article. 3.1a IEC 60950-1 2nd Edition + Am2:2013 EN 60950-1:2006 + A11:2009 + A1:2010 + A12:2011 + A2:2013 IEC 62368-1:2014 (Second Edition), EN 62368-1:2014 + AC:2017 (Second Edition) EN 62311:2008 (MPE/RD Exposure)

## Installazione

### Dimensioni




DIMENSIONS IN In (mm)

## Indirizzamento IP

L'antenna LoRaWAN NEG0742 è configurata per impostazione predefinita con l'indirizzo IP fisso: **192.168.2.1**

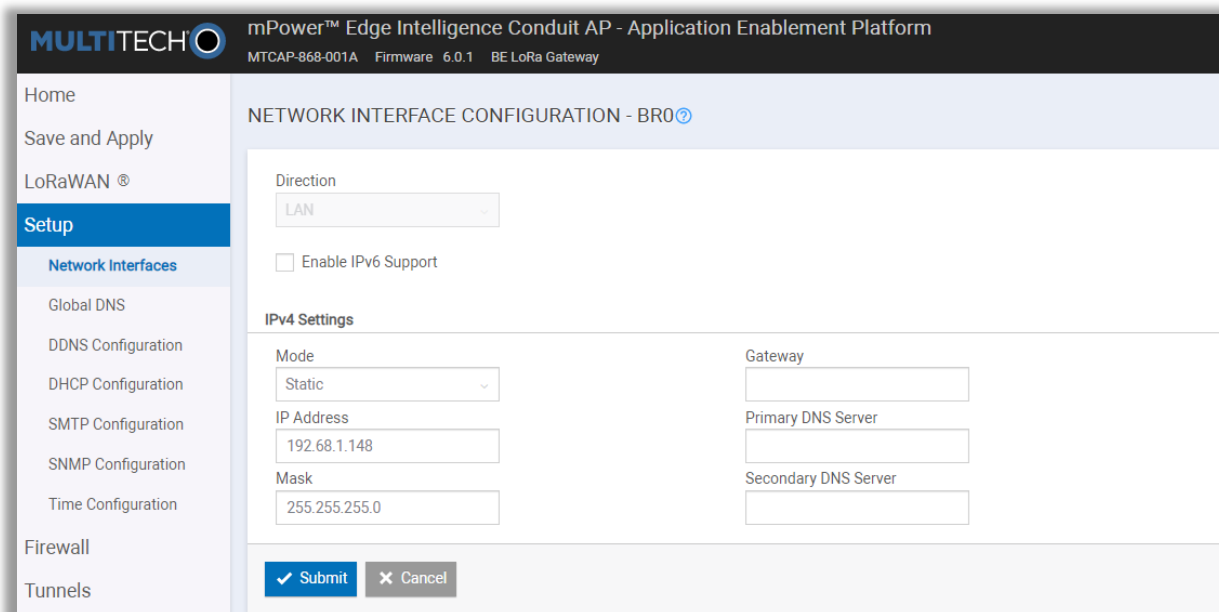
È comunque utile conoscere gli scenari di riconfigurazione dell'indirizzo IP in caso di reset dell'antenna.

**Step 1** Collegare il PC all'antenna LoRa con un cavo Ethernet e inserire l'indirizzo IP predefinito **192.168.2.1** nel navigatore WEB.

 Quando ci si collega all'antenna per la prima volta, è necessario scegliere una password.

**Step 2** Andare su **Setup/Network interfaces**.

**Step 3** Inserire i nuovi parametri IP e convalidare (pulsante Submit):

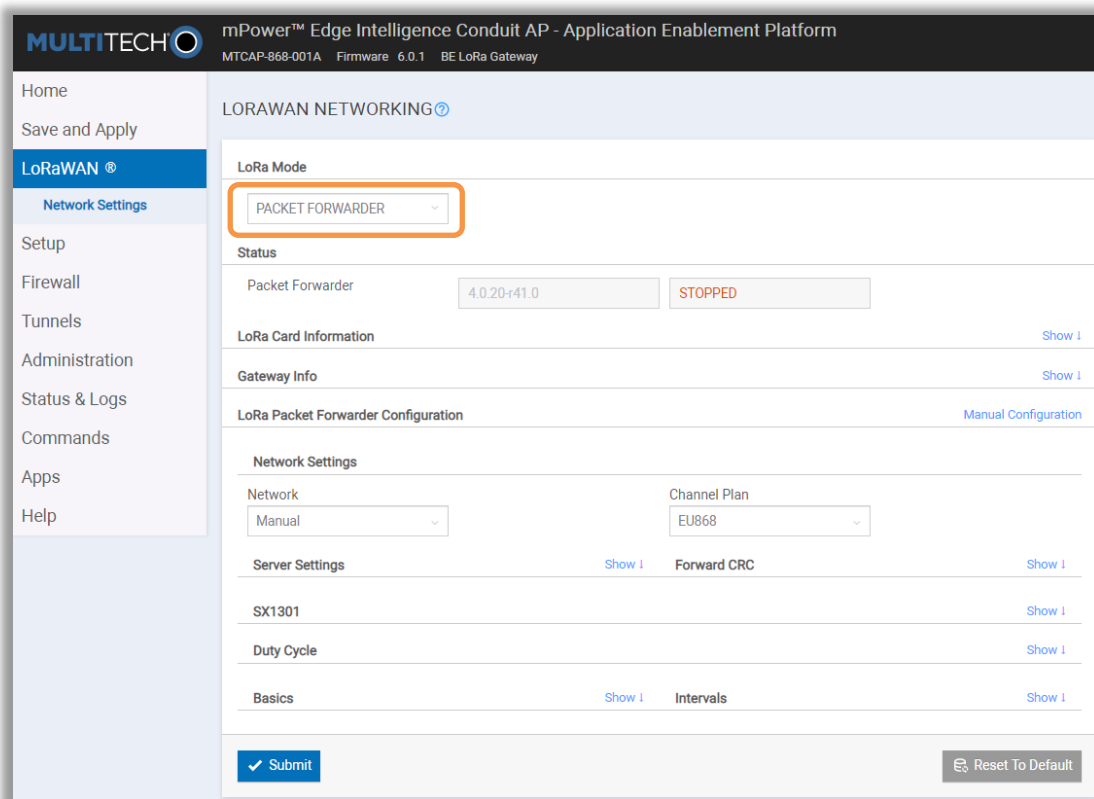


**Step 4** Salvare e applicare (pulsante Save and Apply).

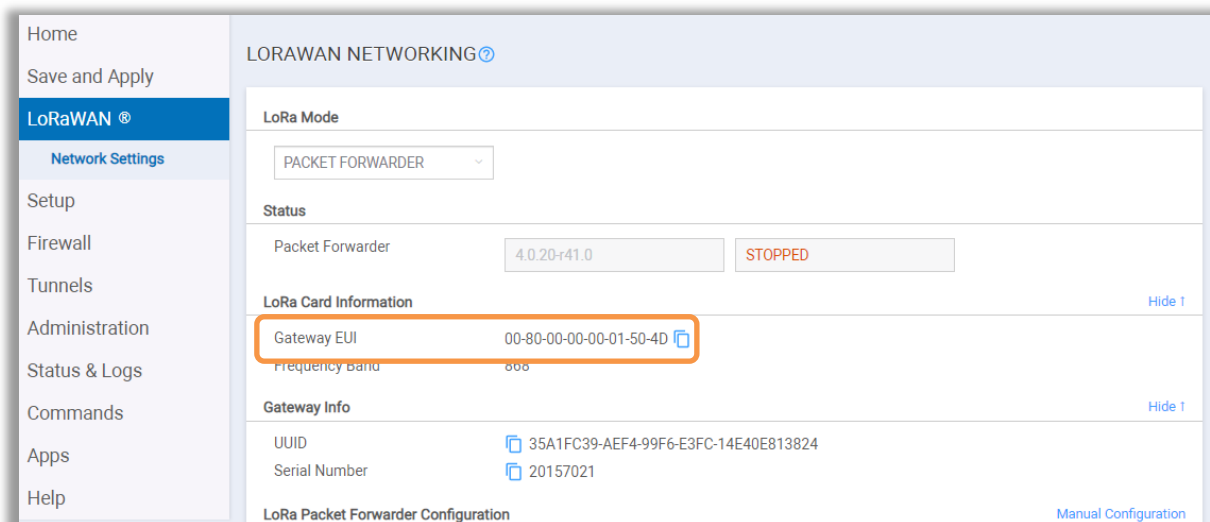
## Immissione dell'indirizzo IP del REDY

Questo capitolo mostra come impostare l'indirizzo IP del REDY da collegare. È inoltre necessario inserire/controllare alcuni parametri per ottimizzare la buona comunicazione tra l'antenna e il REDY.

**Step 1** In LoRaWAN/Network Settings, impostare il LoRa Mode in Packet Forwarder:



**Step 2** Copiare il Gateway EUI da inserire nell'interfaccia dell'ULI REDY (campo Gateway ID (MAC)):



**Step 3** Nella sezione **Network Settings** inserire i seguenti parametri:

<b>Network</b>	Manuel
<b>Channel Plan</b>	EU868
<b>Server Address</b>	Indirizzo IP del REDY
<b>Upstream Port</b>	1680
<b>Downstream Port</b>	1680

The screenshot shows the 'Network Settings' configuration page. The 'Network' dropdown is set to 'Manual' and the 'Channel Plan' dropdown is set to 'EU868'. The 'Server Settings' section shows 'Server Address' as '192.68.1.150', 'Upstream Port' as '1680', and 'Downstream Port' as '1680'. The 'Forward CRC' section has 'Forward CRC Disabled' unchecked, 'Forward CRC Error' checked, and 'Forward CRC Valid' checked.

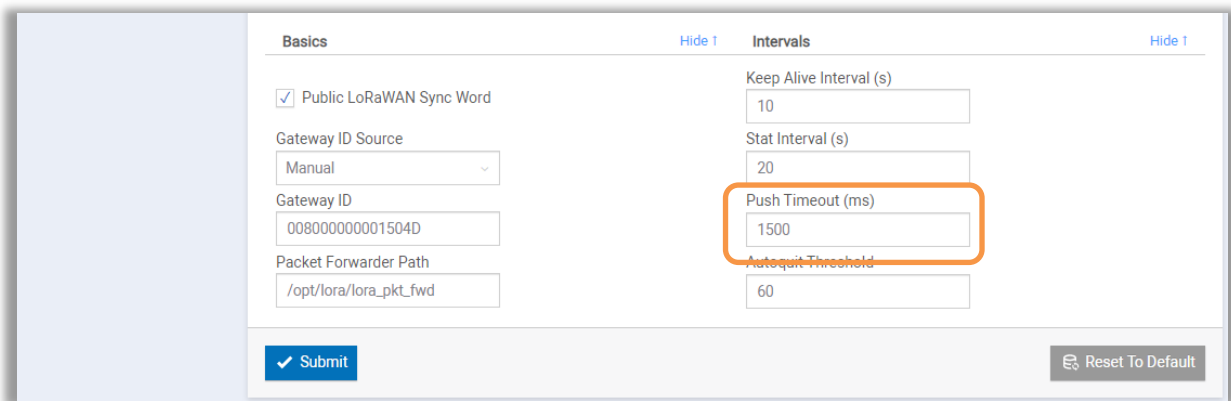
**Step 4** Nella sezione **SX1301** inserire i seguenti parametri:

<b>Max Tx EIRP (dBm)</b>	16
<b>Antenna Gain (dBi)</b>	Guadagno dell'antenne : <ul style="list-style-type: none"><li>o NEGO742 = 3 dBi</li><li>o NEGO743 = 5 dBi</li></ul>
<b>Additional Channels 1 (MHz)</b>	867,5

The screenshot shows the 'SX1301' configuration page. The 'Max Tx Power EIRP (dBm)' field is set to '16', the 'Antenna Gain (dBi)' field is set to '3', and the 'Additional Channels 1 (MHz)' field is set to '867,5'.

**Step 5** Nella sezione **Intervals**, verificare i seguenti parametri e convalidate (pulsante Submit):

**Push Timeout (ms)**                      1500



The screenshot shows a configuration interface with two tabs: 'Basics' and 'Intervals'. The 'Intervals' tab is active. The 'Push Timeout (ms)' field is highlighted with an orange box and contains the value '1500'. Other fields include 'Keep Alive Interval (s)' (10), 'Stat Interval (s)' (20), and 'Autoquit Threshold' (60). A 'Submit' button is visible at the bottom left, and a 'Reset To Default' button is at the bottom right.

Parameter	Value
Public LoRaWAN Sync Word	<input checked="" type="checkbox"/>
Gateway ID Source	Manual
Gateway ID	00800000001504D
Packet Forwarder Path	/opt/lora/lora_pkt_fwd
Keep Alive Interval (s)	10
Stat Interval (s)	20
<b>Push Timeout (ms)</b>	<b>1500</b>
Autoquit Threshold	60

**Step 6** Salvare e applicare (pulsante Save and Apply).

## Antenna LoRaWAN per esterni NEG0743 (Obsoleta)

### Caratteristiche

#### Principali caratteristiche tecniche

Dimensioni	L.152,4 x l.152,4 x A.101,6 mm
Peso	1,4 Kg
Impermeabilizzazione	IP67
Temperatura di esercizio	-40...70°C
Temperatura di stoccaggio	-40...85°C
Alimentazione	Tramite POE incluso (37-57VDC 25W)
Consumo di energia	25W
Conessioni	1 porta RJ45 Ethernet 10/100Mbps
Antenna	Interna allo chassis
Modulazione LoRa	863-870MHz

#### Certificazioni

##### Radio & EMC

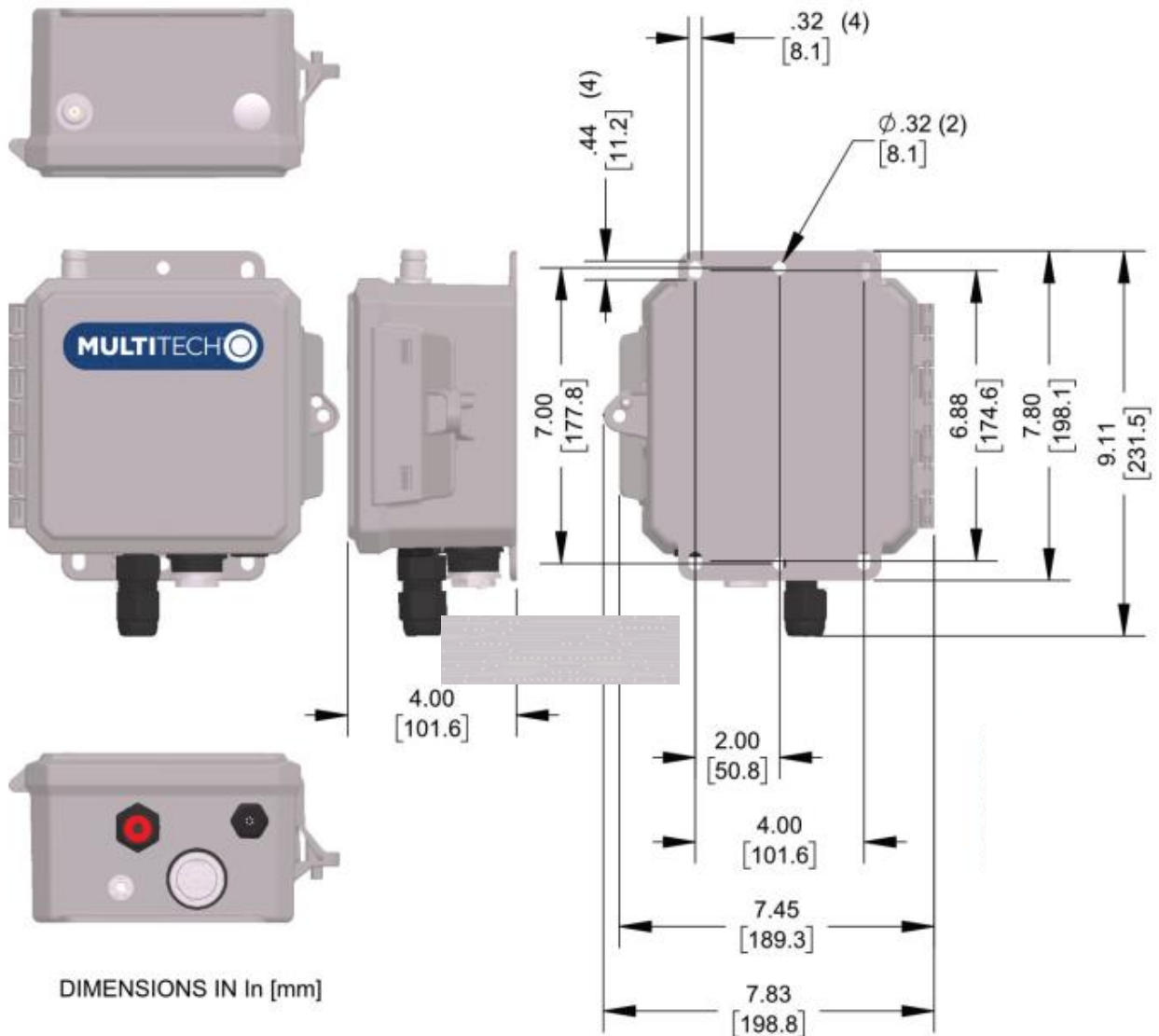
ROHS Directive 2011/65/EU EN 50581:2012  
RED Directive 2014/53/EU. Article 3.1b (EMC)  
EN 301 489-1 V2.1.1 (General)  
EN 301 489-3 V2.1.1 (LoRa/SRD)  
Draft EN 301 489-52 V1.1.0 (Cellular)  
EN 301 511 V12.5.1 (GSM)  
EN 301 908-1 V11.1.1 (IMT Cellular)

##### Sicurezza

Low Voltage Directive (LVD) 2014/35/EU Article. 3.1a IEC 60950-1 2nd Edition + Am2:2013 EN 60950-1:2006 + A11:2009 + A1:2010 + A12:2011 + A2:2013 IEC 62368-1:2014 (Second Edition), EN 62368-1:2014 + AC:2017 (Second Edition) EN 62311:2008 (MPE/RD Exposure)

## Installazione

### Dimensioni



### Indirizzamento IP

Applicare le stesse impostazioni dell'antenna interna LoRaWAN NEG0742 (vedi capitolo corrispondente).

### Immissione dell'indirizzo IP del REDY

Applicare le stesse impostazioni dell'antenna LoRaWAN per interni NEG0742 (vedi capitolo corrispondente).



## Antenna LoRaWAN per esterni NEG0745

### Caratteristiche

#### Principali caratteristiche tecniche

Dimensioni	L.198 x l.45 x h.45 mm
Peso	240 g
Montaggio	Su montante con due fascette di plastica (in dotazione)
Impermeabilità	IP65
T° di utilizzo	-30...70°C
T° di stoccaggio	-30...70°C
Umidità d'utilizzo	Da 10% a 90% senza condensa
Umidità di stoccaggio	Da 5% a 90% senza condensa
Alimentazione POE	10-48VDC 800mA (via PoE passivo)
Alimentazione USB-C	4,5-5,5VDC 650mA
Consumi	1,3W
Connessioni RJ45	1 porta RJ45 Ethernet 10/100Mbps
Connessioni USB	USB-C
Antenna	1 connettore N type RF per l'antenna
Modulazione LoRa	863-873MHz

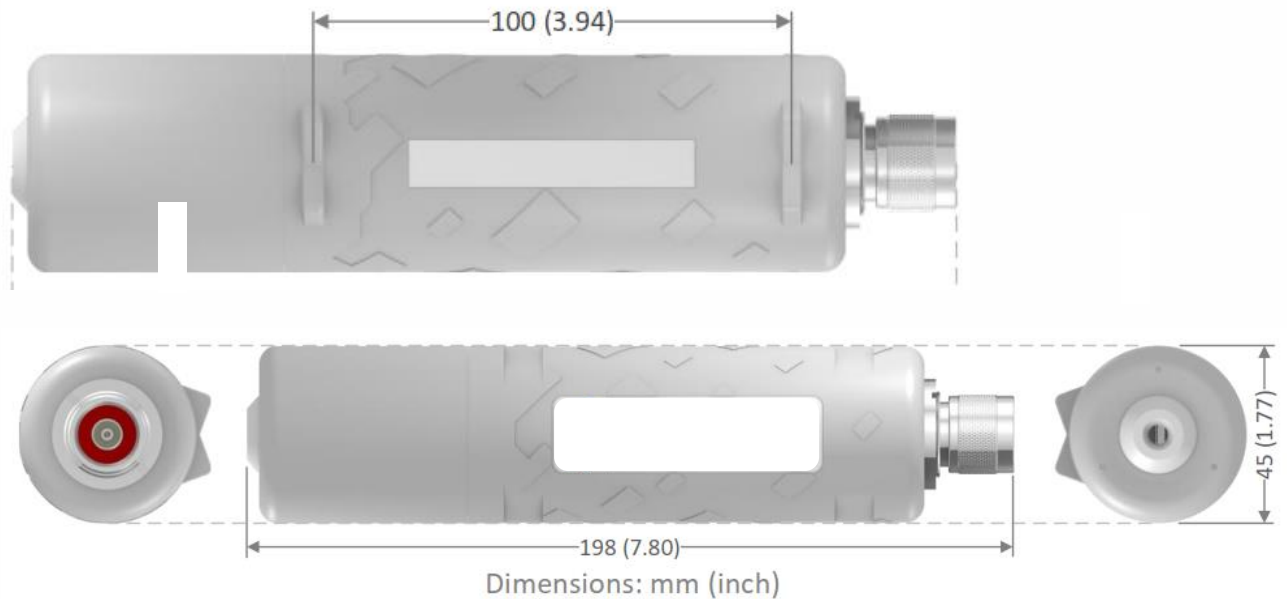
#### Conformità e certificazioni

Radio & EMC	ETSI EN 300 220-1 V3.1.1 (2017-02) ETSI EN 300 220-2 V3.2.1 (2018-06) ETSI EN 301 489-1 V2.2.3 (2019-11) ETSI EN 301 489-3 V2.1.1 (2019-03) EN 55032:2015/A11:2020 EN 55035:2017/A11:2020 EN IEC 61000-3-2:2019 EN 61000-3-3: 2013/A1: 2019
Sicurezza umana	EN 62209-2 / IEC/EN 62479-1
Sicurezza elettrica	EN 60950

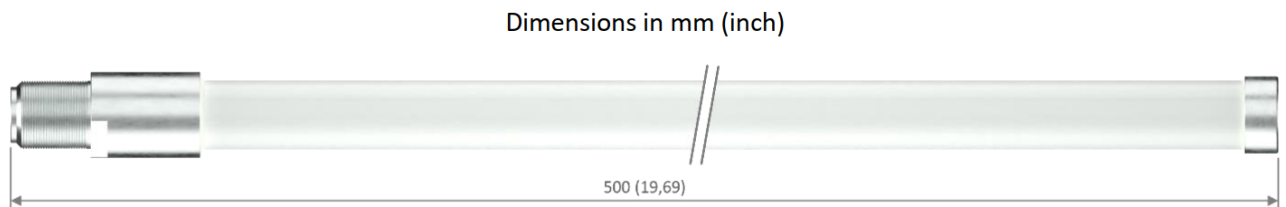
## Installation

### Dimensioni

Corpo:



Antenna 5dBi:



### Installazione dell'antenna

L'apparato LoRaWAN è progettato per essere posizionato verticalmente con l'antenna rivolta verso l'alto.

Per il montaggio su un montante, si consiglia di utilizzare i collari di plastica in dotazione.

Si raccomanda inoltre di non lasciare il cavo Ethernet appeso al connettore Ethernet ma di fissarlo al muro o al montante in modo da impedire che il suo peso sia sostenuto interamente dal connettore. Idealmente il cavo dovrebbe essere fissato a meno di 2 metri dal gateway.



L'accensione dell'antenna LoRaWAN prima che sia avvitata può provocare dei danni al prodotto.

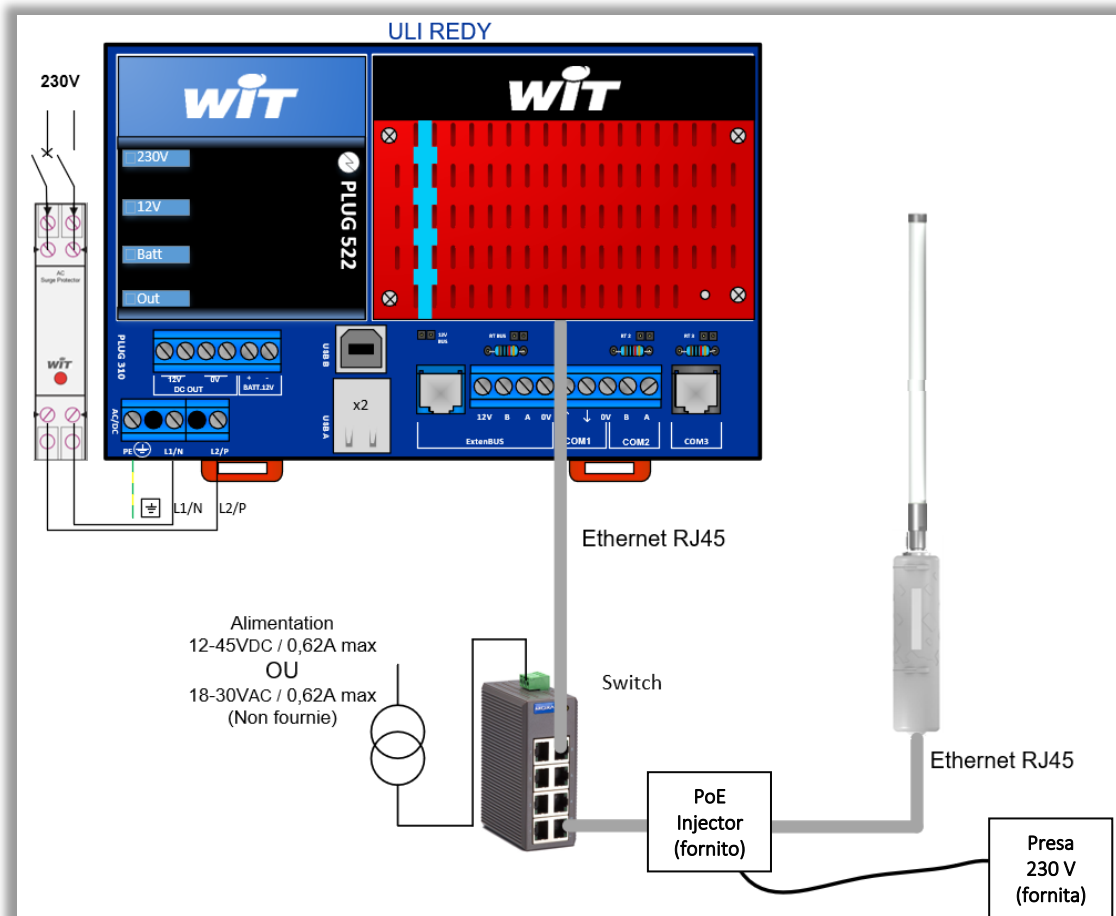
## Collegamento dell'antenna

- Step 1** Rimuovere il passacavo dal tappo.
- Step 2** Passare il cavo Ethernet attraverso il foro del tappo.
- Step 3** Aprire il passacavo in silicone pre-tagliato e posizionarlo intorno al cavo Ethernet.
- Step 4** Premere il passacavo dall'interno del tappo fino alla sua posizione finale (una parte rimane fuori dal tappo).



- Step 5** Connettere il cavo Ethernet.
- Step 6** Avvitare il tappo al corpo dell'antenna tenendo dritto il cavo Ethernet.

## Collegamento al REDY



## Indirizzamento IP

L'antenna LoRaWAN è configurata di fabbrica con l'indirizzo IP: **192.168.1.50**

È comunque utile conoscere gli scenari di riconfigurazione dell'indirizzo IP in caso di reset dell'antenna.

### Presenza di un server DHCP

**Step 1** Collegare l'antenna LoRa alla rete ed eseguire una ricerca con l'amministrazione della rete o con un software di terzi (*ad esempio Advanced IP Scanner*).

**Step 2** Inserire nel browser l'indirizzo IP trovato. Quando la pagina di autenticazione dell'antenna viene visualizzata, passare al prossimo capitolo “configurazione tramite l'interfaccia WEB”.



La scheda di rete dell'antenna LoRa si chiama «Atmell».

### Assenza di un server DHCP

Se non è presente un server DHCP, per la configurazione dell'antenna sarà necessario connettersi via USB.



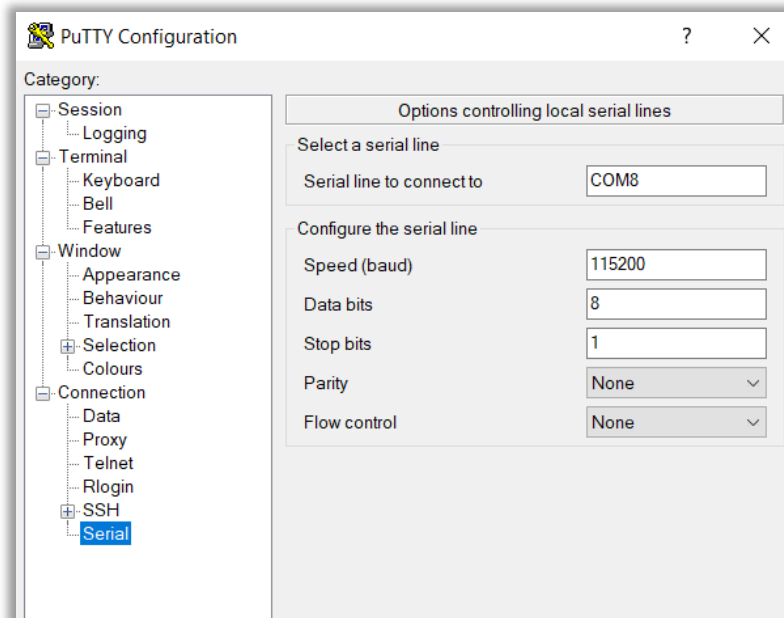
- Il cavo USB è di tipo USB A (PC) e Mini-B (Antenna LoRa).
- Per realizzare la configurazione è necessario installare l'applicazione [PuTTY](#).

**Step 1** Collegare il cavo USB al PC e poi all'antenna LoRa.

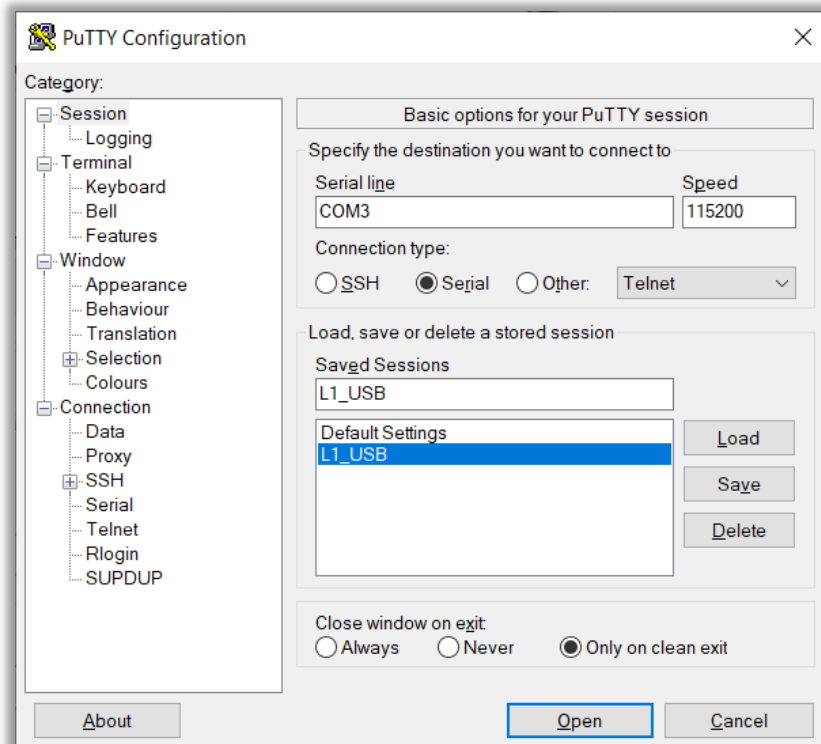
**Step 2** In **Gestione Dispositivi** di Windows, trovare la porta COM denominata ‘**ELGO GMAS (COMX)**’ o ‘**Periferica seriale USB (COMX)**’ (il numero della porta di comunicazione dovrà essere inserito nel software di connessione locale), poi impostare i parametri della porta come segue:

Bit al secondo	115200
Bit di dati	8
Parità	Nessuna
Bit di stop	1
Controllo di flusso	Nessuno

**Step 3** Nel software PuTTY (menu **Connection / Serial**), impostare il numero della porta e i parametri di comunicazione come mostrato di seguito:

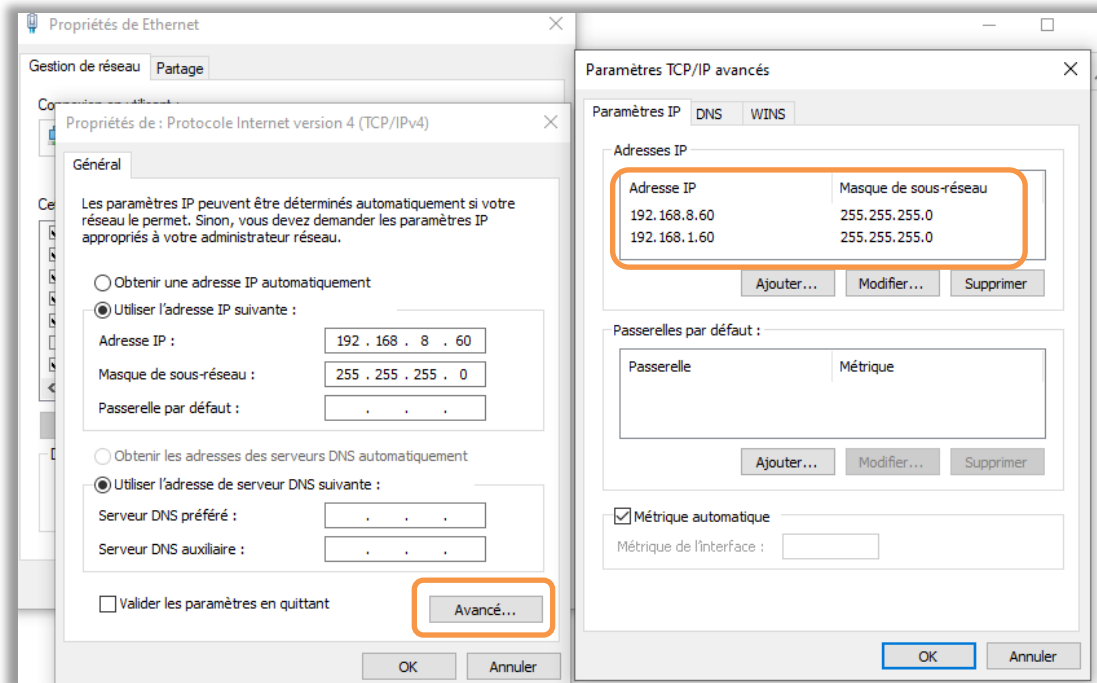


**Step 4** Sempre nel software Putty, menu **Session**, compilate i parametri qui sotto e cliccate su **Save** e poi **Open**:





**Step 6** Modificare l'indirizzo IP della scheda di rete del PC mettendolo nello stesso dominio dell'indirizzo dell'antenna LoRa (es: 192.168.8.60) e aggiungere un IP nello stesso dominio del futuro indirizzo IP dell'antenna (es: 192.168.1.60 poiché l'antenna LoRa sarà in 192.168.1.11):



**Step 7** È possibile chiudere la utility PuTTY, l'antenna è ora disponibile sull'indirizzo 192.168.8.8 fino al prossimo riavvio. La configurazione tramite l'interfaccia WEB può iniziare.

## Configurazione tramite l'interfaccia WEB

### Indirizzo IP dell'antenna LoRaWAN

**Step 1** Collegarsi all'antenna LoRa con l'indirizzo <http://192.168.1.50>, o all'indirizzo fornito dall'utility Putty <http://192.168.8.8> o ancora all'indirizzo fornito dal server DHCP. Viene visualizzata la pagina seguente:



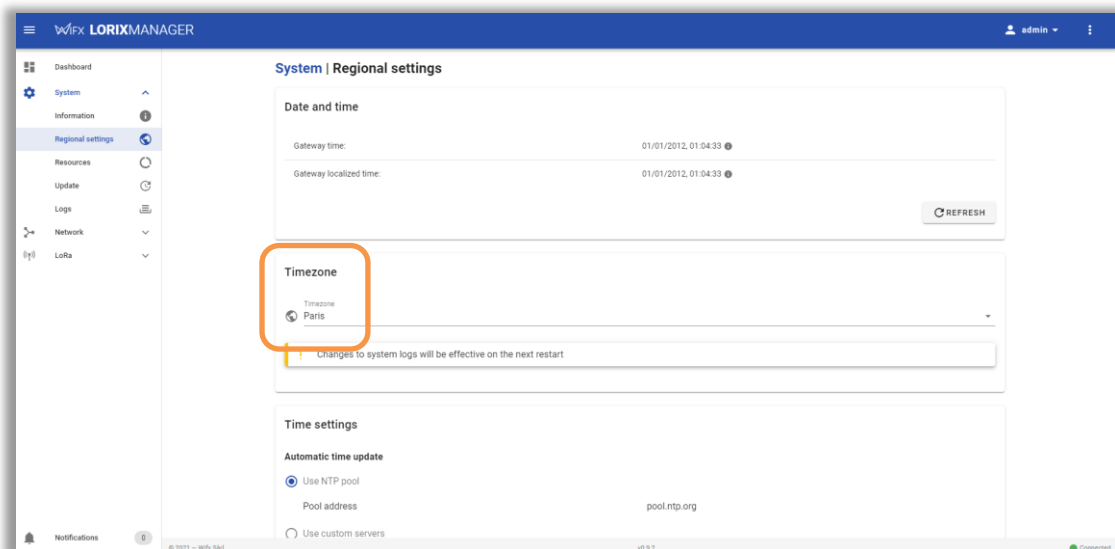
**Step 2** Inserire il seguente identificativo:

login:            **admin**  
password:        **lorix4u**



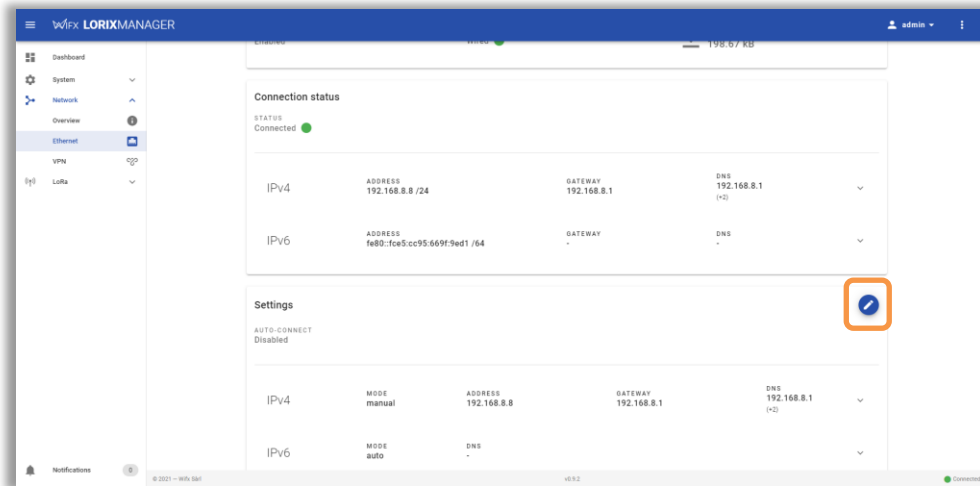
Si consiglia di modificare i codici di accesso preimpostati.

**Step 3** In **System/Regional settings**, impostare il fuso orario dell'antenna:





**Step 4** In **Network/Ethernet**, clicca sulla matita di modifica per cambiare le impostazioni di rete:



**Step 5** Inserire l'indirizzo IP dell'antenna in **IP Address**, non dimenticare di compilare il campo **Netmask**.



- Se necessario, compilare le impostazioni del Gateway e del server DNS.
- È possibile aggiungere un indirizzo IP di riserva cliccando sul + nella linea dell'indirizzo. *Es: IP Fisso su 10.10.10.50*
- Tabella di corrispondenza del campo **Netmask**:

	Addresses	Hosts	Netmask	Amount of a Class C
/30	4	2	255.255.255.252	1/64
/29	8	6	255.255.255.248	1/32
/28	16	14	255.255.255.240	1/16
/27	32	30	255.255.255.224	1/8
/26	64	62	255.255.255.192	1/4
/25	128	126	255.255.255.128	1/2
/24	256	254	255.255.255.0	1
/23	512	510	255.255.254.0	2
/22	1024	1022	255.255.252.0	4
/21	2048	2046	255.255.248.0	8
/20	4096	4094	255.255.240.0	16
/19	8192	8190	255.255.224.0	32
/18	16384	16382	255.255.192.0	64
/17	32768	32766	255.255.128.0	128
/16	65536	65534	255.255.0.0	256

**Step 6** Selezionare **SAVE** e poi **CONNECT** per terminare la configurazione:

The screenshot shows the 'Settings' application interface. At the top, the profile is set to 'static-custom-wit'. Below this, the 'IP addressing' section is active, with 'IPV4' selected. The 'Method' is set to 'manual'. An orange box highlights the 'IP addresses' row, which contains the IP address '192.168.1.50' and a netmask of '24'. Below this, the 'Gateway' is set to '192.168.1.1' and 'DNS' is set to 'No DNS configured'. At the bottom, there is a 'Safe update' checkbox which is checked, and a 'HOST' field with the value '192.168.1.50'. Two buttons, 'CANCEL' and 'APPLY', are visible at the bottom right.

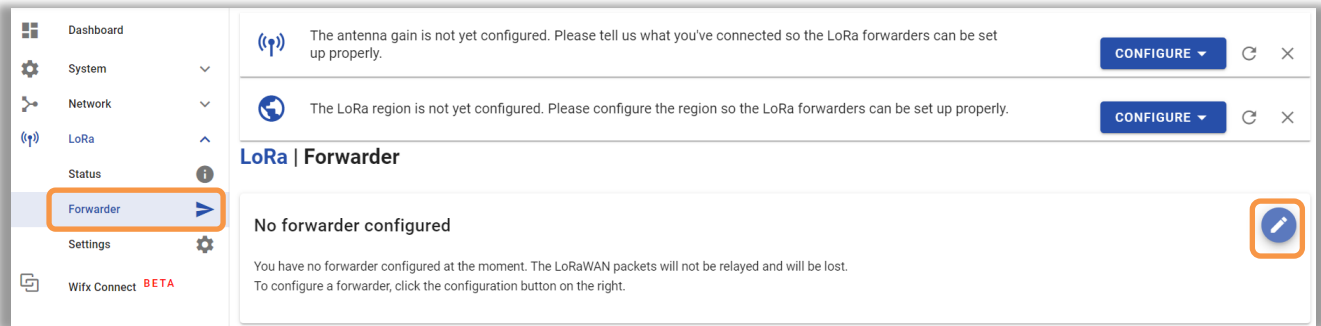
**Step 7** La validazione del nuovo indirizzo si avvia.

Nel caso in cui la connessione non venga validata, l'antenna prenderà il suo vecchio IP.

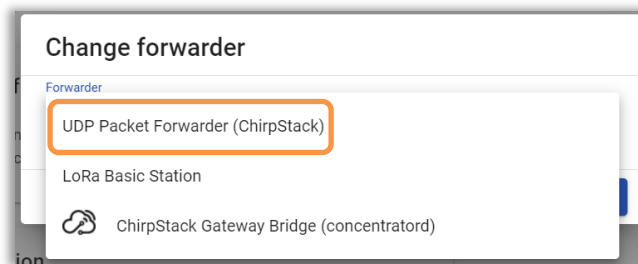
The screenshot shows the 'Settings' application interface with a 'Safe update in progress' dialog box overlaid. The dialog box contains the text: 'The Manager is validating connection to the gateway. If the connection could no be checked within 30 seconds, the previous configuration will be restored.' Below this text is a progress bar showing '25s' and the text 'Host: 192.168.8.8'. The background settings are dimmed, showing the 'IP addressing' section with 'IPV4' selected. The 'Method' is 'manual'. The 'IP addresses' row shows '192.168.8.8' and netmask '24'. The 'Gateway' is '192.168.8.1'. The 'DNS' section shows '192.168.8.1', '8.8.8.8', and '8.8.4.4'. At the bottom, there is a 'Safe update' checkbox which is checked, and a 'NEW ADDRESS' field with the value '192.168.8.8'. Two buttons, 'CANCEL' and a refresh icon, are visible at the bottom right.

## Inserire l'indirizzo IP del REDY

**Step 1** In **LoRa/Settings**, selezionare la scheda **Forwarder** e poi cliccare sulla matita di modifica:



**Step 2** Selezionare **UDP Packet Forwarder** (poi Apply) :



**Step 3** In **Bridge configuration**, cliccare sull'icona di modifica ed editare la riga visualizzata qui di seguito:

```
4 # Server (hostname:port).  
5 server="eu1.cloud.thethings.network:1700"  
6
```

Modificare come segue:

**Server** = "IP\_REDY:Port\_écouté\_UDP"

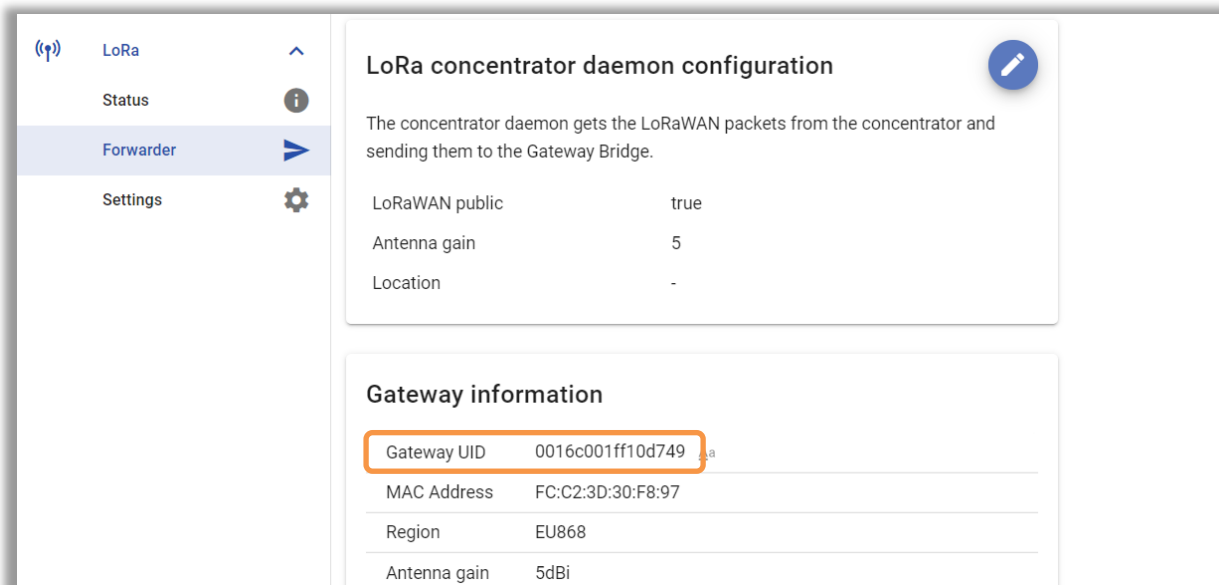
Esempio:

- IP del REDY = 192.168.1.10
- Porta di ascolto UDP = 1680 (parametro presente nel REDY: **Configurazione/Rete/Rete LoRaWAN**)

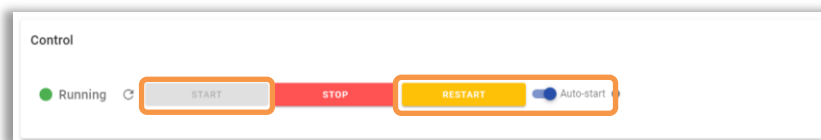
**Server** = "192.168.1.10:1680"

Memorizzare le modifiche attraverso il bottone **SAVE**.

**Step 4** In **Gateway information**, copiare **Gateway UID** (da inserire allo **Step 2** del capitolo **Aggiungere un'antenna LoRa sul REDY**):



**Step 5** Attivare il servizio facendo clic su **Auto-Start** e poi sui pulsanti **Start** o **Restart**:





## 3 Configurazione

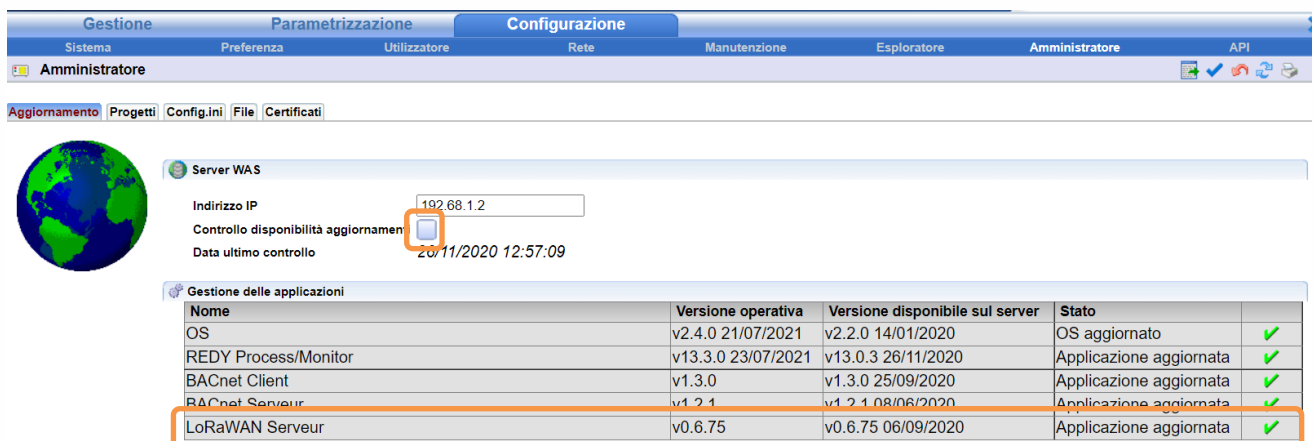
### Aggiungere una rete LoRaWAN

Anche con la ADD LoRaWAN (ADD004), è necessario scaricare e installare nel REDY il server LoRaWAN. Questo può essere scaricato da **Configurazione / Amministratore / Aggiornamento**, effettuando un controllo della disponibilità di aggiornamenti:

**Step 1** Cliccare su **Controllo disponibilità aggiornamenti**.


**Step 2** Scaricare l'applicazione **LoRaWAN Serveur** cliccando sul bottone di avvio del download .

**Step 3** Installare l'applicazione **LoRaWAN Serveur** cliccando sul bottone di installazione . L'avvenuta installazione sarà indicata dall'icona .

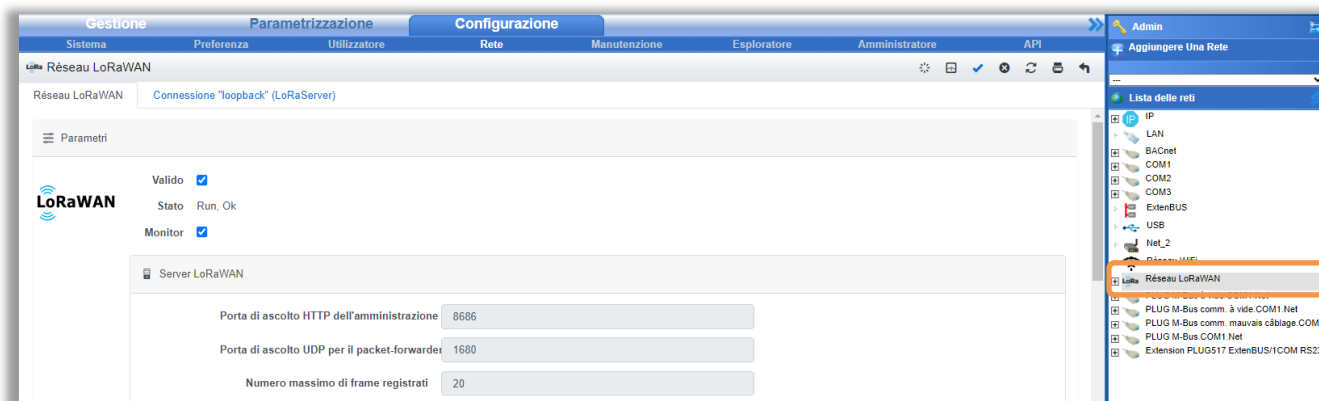


The screenshot shows the 'Configurazione' tab in the WIT interface. Under 'Server WAS', the 'Indirizzo IP' is set to 192.68.1.2, and the 'Controllo disponibilità aggiornamenti' button is highlighted with an orange box. Below this is a table titled 'Gestione delle applicazioni' with the following data:

Nome	Versione operativa	Versione disponibile sul server	Stato	
OS	v2.4.0 21/07/2021	v2.2.0 14/01/2020	OS aggiornato	✓
REDY Process/Monitor	v13.3.0 23/07/2021	v13.0.3 26/11/2020	Applicazione aggiornata	✓
BACnet Client	v1.3.0	v1.3.0 25/09/2020	Applicazione aggiornata	✓
BACnet Serveur	v1.2.1	v1.2.1 08/06/2020	Applicazione aggiornata	✓
LoRaWAN Serveur	v0.6.75	v0.6.75 06/09/2020	Applicazione aggiornata	✓

 Questa operazione richiede che il REDY sia connesso a Internet. Nel caso contrario è possibile scaricare il server LoRaWAN dalla pagina Download del nostro sito internet [www.wit-italia.com](http://www.wit-italia.com).

**Step 4** Nella pagina Configurazione / Rete, dalla finestra a destra, aggiungere una rete LoRaWAN per creare la rete LoRaWAN nell'elenco delle reti disponibili:



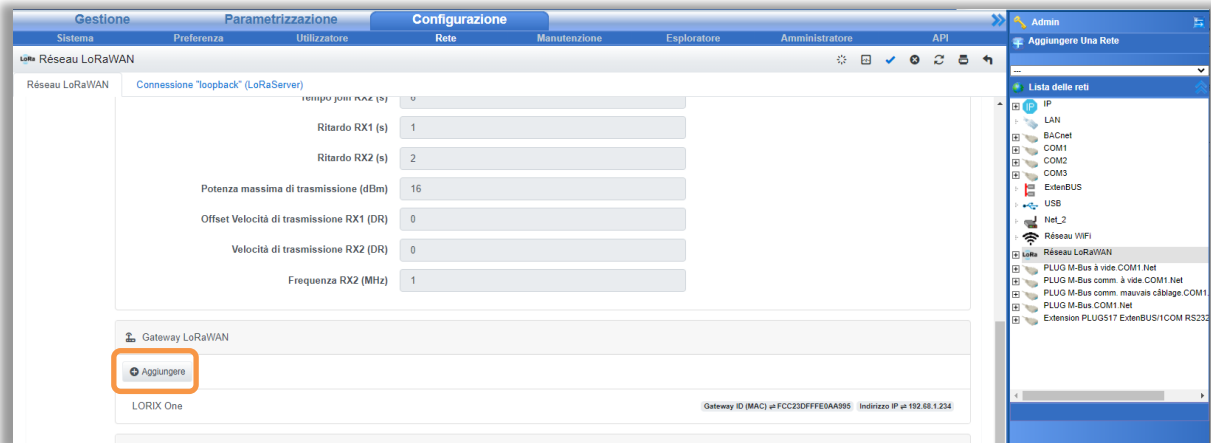
Si consiglia di non modificare i parametri preimpostati.



- 1) È necessario che l'antenna LoRaWAN sia configurata per prima. Questa conterrà l'indirizzo IP del REDY e gli invierà i frame LoRa.
- 2) In caso di modifiche alla configurazione è sempre necessario il riavvio della rete (spuntare **Valido**) per fare in modo che queste vengano prese in conto.

## Aggiungere un'Antenna LoRa

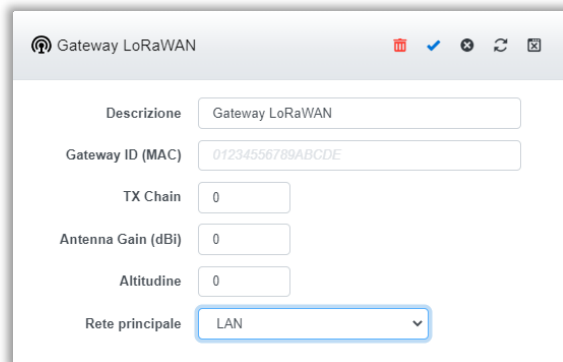
**Step 1** Per aggiungere un'antenna LoRa cliccare su 'Aggiungere' nella sezione Gateway LoRaWAN della pagina di configurazione della rete LoRaWAN (Configurazione / Rete / Rete LoRaWAN):



**i** Il server LoRaWAN funziona in modo predefinito con una velocità di trasmissione dati corrispondente a SF12 125kHz (5470 bit/s). Per modificare tale impostazione, modificare il valore del campo "Velocità di trasmissione RX2 (DR)" nella scheda "Rete LoRaWAN" sul lato REDY. La modifica del campo è possibile solo quando la rete è disattivata (riavvio del server per tenere conto dei nuovi parametri); i valori possibili vanno da 0 a 5. Di seguito il significato dei diversi valori:

- 0 => SF12 125 kHz
- 1 => SF11 125 kHz
- 2 => SF10 125 kHz
- 3 => SF9 125 kHz
- 4 => SF8 125 kHz
- 5 => SF7 125 kHz

**Step 2** Inserire i parametri dell'antenna LoRa:



Gateway LoRaWAN

Descrizione: Gateway LoRaWAN

Gateway ID (MAC): 0123456789ABCDE

TX Chain: 0

Antenna Gain (dBi): 0

Altitudine: 0

Rete principale: LAN

<b>Descrizione</b>	Descrizione dell'antenna Lora
<b>Gateway ID (MAC)</b>	Numero del <b>Gateway_ID</b> dell'antenna LoRa (vedi capitolo <i>Immissione dell'indirizzo IP del REDY</i> )
<b>Tx Chain</b>	0 per impostazione predefinita, non modificare a meno se sia necessario
<b>Antenna Gain (DBi)</b>	Guadagno menzionato sull'antenna LoRa ( <i>es: 4dbi</i> )
<b>Altitudine</b>	Informazioni sull'altitudine dell'antenna LoRa
<b>Rete Principale</b>	LAN per impostazione predefinita, non modificare.



## Profili

### Introduzione

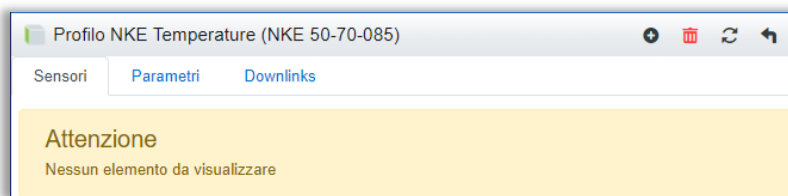
L'aggiunta di sensori rende possibile il collegamento tra un sensore LoRaWAN e la risorsa REDY. Gli elementi inseriti permettono di configurare le informazioni inviate dai sensori e la frequenza di comunicazione.

### Aggiungere un Profilo

I profili sono disponibili in **Parametrizzazione / IoT**. Servono a raggruppare le sonde per tipo di sonda in funzione del fabbricante e dell'uso (*es: NKE Temperatura visualizzerà la temperatura ambiente di una stanza*).

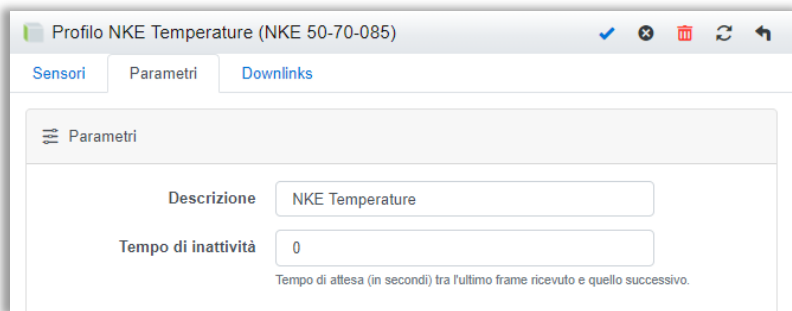
L'elenco dei profili si trova nella parte destra della pagina IoT.


L'accesso ad un profilo permetterà l'accesso ai diversi sensori in esso contenuti oltre che ai **Parametri**. I modelli di **Downlink** potranno essere inviati all'insieme dei sensori appartenenti al profilo per uniformarne la configurazione. Alla sua creazione il profilo non contiene sensori.

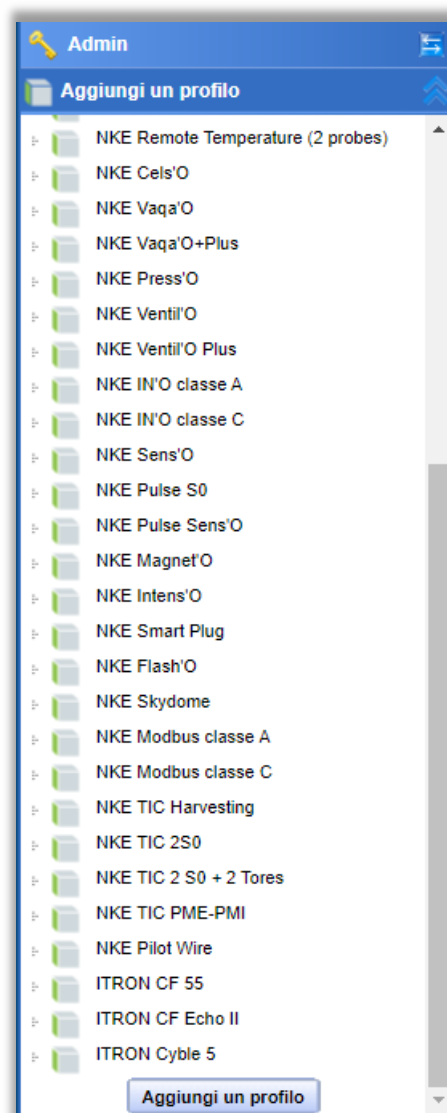


**Step 1** Selezionare il profilo che corrisponde alla sonda che si vuole configurare e cliccare su **Aggiungere un profilo**.

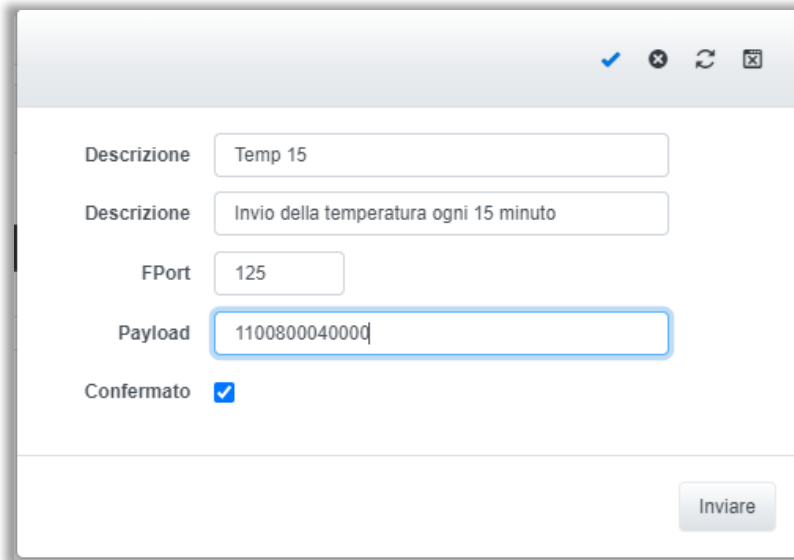
**Step 2** Nella scheda **Parametri** inserire la descrizione e il tempo di inattività:



 Il **Tempo di inattività** (in secondi) permette di far apparire la sonda "in ritardo" e attiverà il Testimone della risorsa associata.



**Step 3** Inserire le informazioni della scheda **Downlink**.



Descrizione Temp 15

Descrizione Invio della temperatura ogni 15 minuto

FPort 125


Payload 110080004000

Confermato

Inviare



- Per definire i frame Payload dei sensori NKE, utilizzare lo strumento di generazione online: <http://support.nke-watteco.com/codec-online/>
- È possibile configurare dei Downlink "predefiniti" che vengono inviati in gruppo per tutti i sensori del profilo. Questi Downlink predefiniti hanno anche una colonna **Numero**, che può essere utilizzata dalla risorsa **Sensore LoRa** per automatizzare l'invio.
- La casella di controllo **Confermato** è usata per ricevere una conferma dal sensore per assicurarsi che sia configurato correttamente.

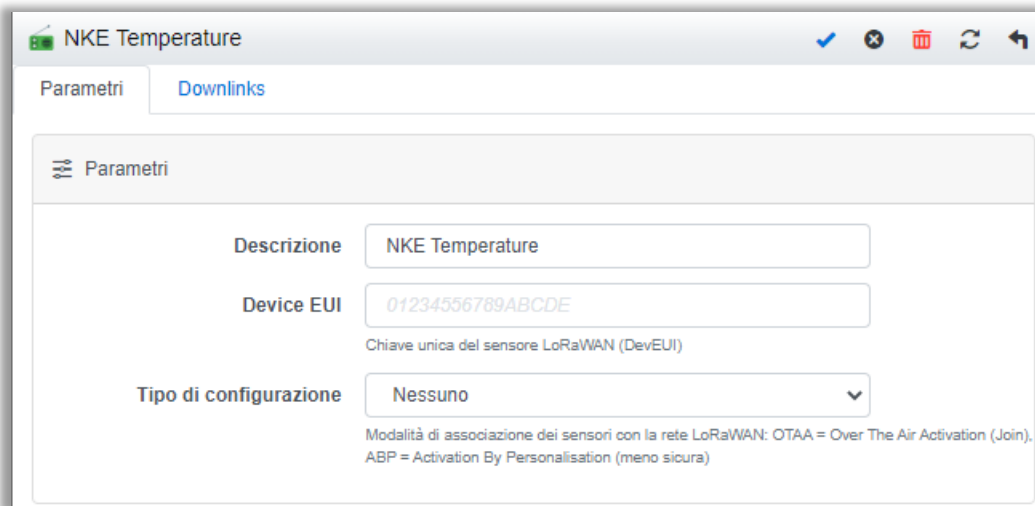
**Step 4** Nella scheda **Sensori**, cliccare su  per aggiungere un sensore.



Quali profili sono compatibili? Consulta l'elenco delle compatibilità disponibile nella pagina Download del nostro sito [www.wit-italia.com](http://www.wit-italia.com): **FAQ#53 Le compatibilità WIT.**

## I Sensori

### Device EUI



Descrizione: NKE Temperature

Device EUI: 01234556789ABCDE  
Chiave unica del sensore LoRaWAN (DevEUI)

Tipo di configurazione: Nessuno

Modalità di associazione dei sensori con la rete LoRaWAN: OTAA = Over The Air Activation (Join),  
ABP = Activation By Personalisation (meno sicura)

Ogni sensore è dotato della propria chiave di sicurezza, che viene fornita dal produttore del sensore o dal fornitore. La chiave permette di accoppiare il sensore all'ULI REDY, in modo che il sensore non possa essere usato da un'altra istanza.


### Tipo di configurazione


Per la configurazione sono possibili due modalità:

- OTAA (consigliata): Associazione tra l'ULI REDY e il sensore tramite onde radio. Sarà necessario inserire i codici **Application EUI** e **Application KEY**.
- ABP: Attivazione tramite personalizzazione delle chiavi di sicurezza (modalità meno sicura). Sarà necessario inserire i codici **DevAdr**, **NwkSkey** e **AppSkey**.

### Inviare un Downlink

È possibile inviare un Downlink direttamente al sensore indipendentemente dal Downlink del profilo.

 I Downlink in coda non sono memorizzati e sono quindi persi nel caso in cui il prodotto venga riavviato.

 Dopo aver aggiunto un profilo o un sensore, è necessario riavviare il server LoRaWAN (Configurazione/Rete/Rete LoRaWAN).

## 4 Risorsa Sensore LoRaWAN

Per utilizzare i sensori creati in precedenza, sarà necessario aggiungere le risorse **Sensore LoRaWAN**.

### Aggiungere la risorsa

In Parametrizzazione / Risorse:

**Step 1** Aggiungere una risorsa Sensore LoRaWAN disponibile nel gruppo di risorse IoT / LoRa.

**Step 2** Nella scheda Parametri selezionare il Profilo opportuno:

**Step 3** Nella scheda Parametri, selezionare il sensore da utilizzare:

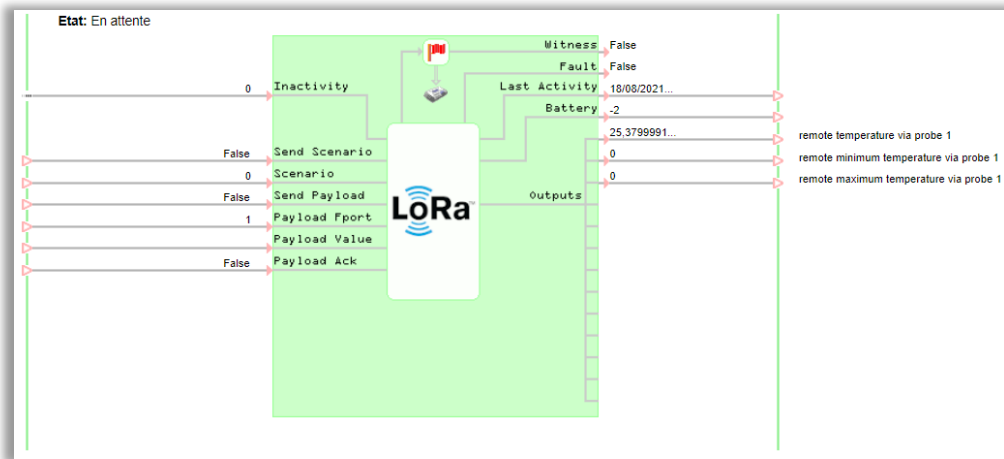
**Step 4** Nella scheda Parametri, cliccare sul bottone **Parametrizzazione** per accedere alla pagina che permette la scelta nell'utilizzo delle uscite disponibili:

Cammino relativo alla variabile	Descrizione	Tipo
Data.Values.Temperature_1	room temperature	Uscita IO
Data.Values.Temperature_2	room minimum temperature	Uscita IO
Data.Values.Temperature_3	room maximum temperature	Nessuno

Le uscite della risorsa indicheranno ora i valori del sensore LoRa connesso.



## Link di ingresso della risorsa



Inactivity	Sensore inattivo, a 1, la risorsa è bloccata
Send Scenario	Attivazione dell'invio dello scenario legato al profilo (Parametrizzazione/IoT/Profilo)
Scenario	Numero dello scenario da inviare
Send Payload	Attivazione dell'invio del Payload
Payload Fport	Permette di distinguere i diversi tipi di messaggi
Payload Value	Valore del Payload da inviare (esadecimale)
Payload Ack	Richiesta ricevitore payload

○

## 5 Focus sui sensori

### Nexelec

#### Principio di funzionamento

I prodotti Nexelec integrano un sistema intelligente. Grazie all'algoritmo IZIAIR, sono in grado di calcolare un indice di qualità dell'aria indoor per aiutare gli utenti a prendere delle misure adeguate alla situazione.

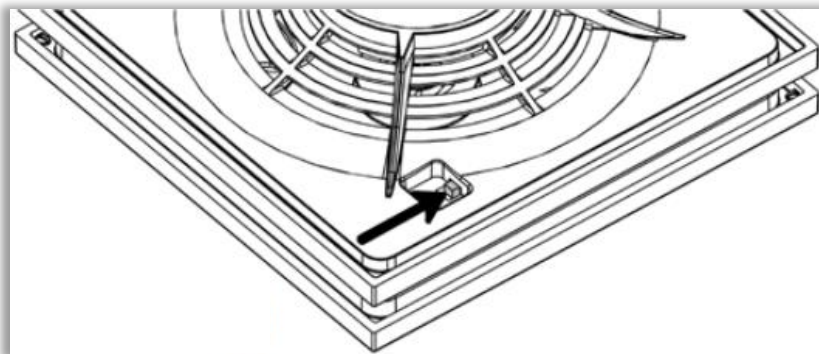
Sono dotati di una spia luminosa che indica la qualità dell'aria in funzione del livello di CO2 (configurabile / disattivabile):

Buona	
Media	
Cattiva	

#### Procedura di accoppiamento

**Step 1** Inserire i codici Device EUI, Application EUI e Application KEY ) nei campi dedicati del REDY (Parametrizzazione / IoT).

**Step 2** Premere il pulsante sul retro del sensore Nexelec (il LED arancione lampeggia ogni secondo per 8-10 secondi):



Se l'accoppiamento ha avuto successo, il LED diventerà **verde** fisso.

Se l'accoppiamento non è riuscito il LED diventerà **rosso** fisso, il prodotto riproverà automaticamente una volta, se non riesce di nuovo sarà necessario ripetere l'operazione.

## Temperatura, umidità, qualità dell'aria (indoor) (NEGO675)

### Informazioni sul sensore

Denominazione del modello	Insafe+ Pilot
Riferimento WIT	NEGO675
Descrizione	Misura la temperatura, l'umidità e la qualità dell'aria indoor
<b>Software integrato</b>	
Classe LoRaWAN™	A
Metodi di attivazione supportati	<input type="checkbox"/> Activation By Personalization (ABP) <input checked="" type="checkbox"/> Over-The-Air Activation (OTAA)
Metodi di configurazione	<input checked="" type="checkbox"/> Protocolle LoRaWAN™ <input checked="" type="checkbox"/> NFC <input type="checkbox"/> Bluetooth <input type="checkbox"/> Testina ottica
Campo di applicazione	FCCT
Ciclo di trasmissione	10 min preimpostato
<b>Caratteristiche</b>	
Dimensioni (A x L x P)	105 x 105 x 30
Classe IP	/
Temperatura / umidità d'esercizio	0...50 °C / 0...95%
Stoccaggio	0...50 °C / 0...95%
<b>Parametri</b>	
Temperatura	Precisione ±0,2 °C (intervallo di misura: -30 °C / +70 °C)
Umidità	Precisione ±1% (intervallo di misura: 0% / 100%)
<b>Alimentazione</b>	
Pile	Batterie al litio saldate
Autonomia in un intervallo di 10..25°C	10 anni
<b>Installazione</b>	
Tipo di montaggio	Murale

### Messa in funzione

Fare riferimento al manuale d'uso del produttore per l'installazione fisica del sensore. Una volta che il sensore è installato correttamente, è necessario seguire le procedure descritte nel capitolo: [Procedura di accoppiamento](#)

## **Utilizzo su ULI REDY**

Per accoppiare il sensore con il REDY, è necessario effettuare alcune impostazioni.

- Step 1** In Parametrizzazione / IoT, creare un profilo «Nexelec Insafe+ Pilot - Temperatura, umidità, qualità dell'aria (indoor)» attraverso il menù laterale «Aggiungere un profilo».
- Step 2** Cliccare sul bottone «Aggiungere» della barra degli strumenti per creare una nuova sonda.
- Step 3** Configurare il sensore nella scheda «Parametri»:
  - Tipo di configurazione **OTAA**: è necessario compilare il campo Device EUI e poi i due campi Application EUI e Application KEY.
- Step 4** In Parametrizzazione / Risorse, aggiungere una risorsa Sensore LoRaWAN (rif. capitolo [5 Risorsa Sensore LoRaWAN](#))

I dati decodificati e disponibili nella risorsa Sensore LoRa sono:

- Temperatura (attuale, minima e massima) in °C
- Umidità relativa (attuale, minima e massima) in %
- Qualità dell'aria (da 1 a 5)

## **Configurazione del sensore**

Dopo aver accoppiato il sensore, può essere configurato inviando un “Downlink”. A tal fine, è necessario eseguire i seguenti passi per garantire che il sensore trasmetta i dati desiderati entro i limiti di tempo definiti.

- Step 1** In Parametrizzazione / IoT, selezionare la sonda desiderata.
- Step 2** Nella scheda Downlink, cliccare su «Inviare un Downlink». La finestra che si apre permette di configurare il “Downlink” e di memorizzare il Payload da inviare alla sonda per configurarla.
- Step 3** Inviare i «Downlink» definendo i Payload a partire dallo [Strumento di generazione online](#) (iscrizione gratuita richiesta) messo a disposizione dal produttore degli apparati. Per ognuno verificare che il comportamento del sensore sia coerente con il funzionamento desiderato.



## Temperatura, Umidità, CO2 (indoor) (NEGO676)

### Informazioni sul sensore

Denominazione del modello	Insafe+ Carbon
Riferimento WIT	NEGO676
Descrizione	Misura temperatura, umidità, CO2 e qualità dell'aria indoor
<b>Software integrato</b>	
Classe LoRaWAN™	A
Metodi di attivazione supportati	<input type="checkbox"/> Activation By Personalization (ABP) <input checked="" type="checkbox"/> Over-The-Air Activation (OTAA)
Metodi di configurazione	<input checked="" type="checkbox"/> Protocolle LoRaWAN™ <input checked="" type="checkbox"/> NFC <input type="checkbox"/> Bluetooth <input type="checkbox"/> Testina ottica
Campo di applicazione	FCCT
Ciclo di trasmissione	10 min per impostazione predefinita
<b>Caratteristiche</b>	
Dimensioni (A x L x P)	105 x 105 x 30
Classe IP	/
Temperatura d'esercizio	0...50 °C / 0...95%
Stoccaggio	0...50 °C / 0...95%
<b>Parametri</b>	
Temperatura	Precisione ±0,2°C (Intervallo di misura: -30 °C / +70 °C)
Umidità	Precisione ±1% (Intervallo di misura: 0% / 100%)
CO2	Precisione: ±(50 ppm + 3% del valore misurato) (Intervallo di misura: 0 / 5000 ppm) Tecnologia a infrarossi non dispersiva (NDIR)
<b>Alimentazione</b>	
Pile	Batterie al litio saldate
Autonomia in un intervallo di 10..25°C	10 anni
<b>Installazione</b>	
Montaggio	Murale Posa libera con supporto amovibile

### Messa in funzione

Fare riferimento al manuale d'uso del produttore per l'installazione fisica del sensore. Una volta che il sensore è installato correttamente, è necessario seguire le procedure descritte nel capitolo: [Procedura di accoppiamento](#)

## Utilizzo su ULI REDY

Per accoppiare il sensore con il REDY, è necessario effettuare alcune impostazioni.

- Step 1** In Parametrizzazione / IoT, creare un profilo «Nexelec Insafe+ Carbon Temperatura, Umidità, CO2 (indoor)» attraverso il menù laterale «Aggiungere un profilo».
- Step 2** Cliccare sul bottone «Aggiungere» della barra degli strumenti per creare una nuova sonda.
- Step 3** Scegliere il tipo di configurazione del sensore nella scheda «Parametri»:  
Tipo di configurazione **OTAA**: è necessario compilare il campo Device EUI e poi i due campi Application EUI e Application KEY.
- Step 4** In Parametrizzazione / Risorse, aggiungere una risorsa Sensore LoRaWAN (rif. capitolo [5 Risorsa Sensore LoRaWAN](#))

I dati decodificati e disponibili nella risorsa Sensore LoRa sono:

- Temperatura (attuale, minima e massima) in °C
- Umidità relativa (attuale, minima e massima) in %
- CO2 in PPM
- Qualità dell'aria (da 1 a 5)

## Configurazione del sensore

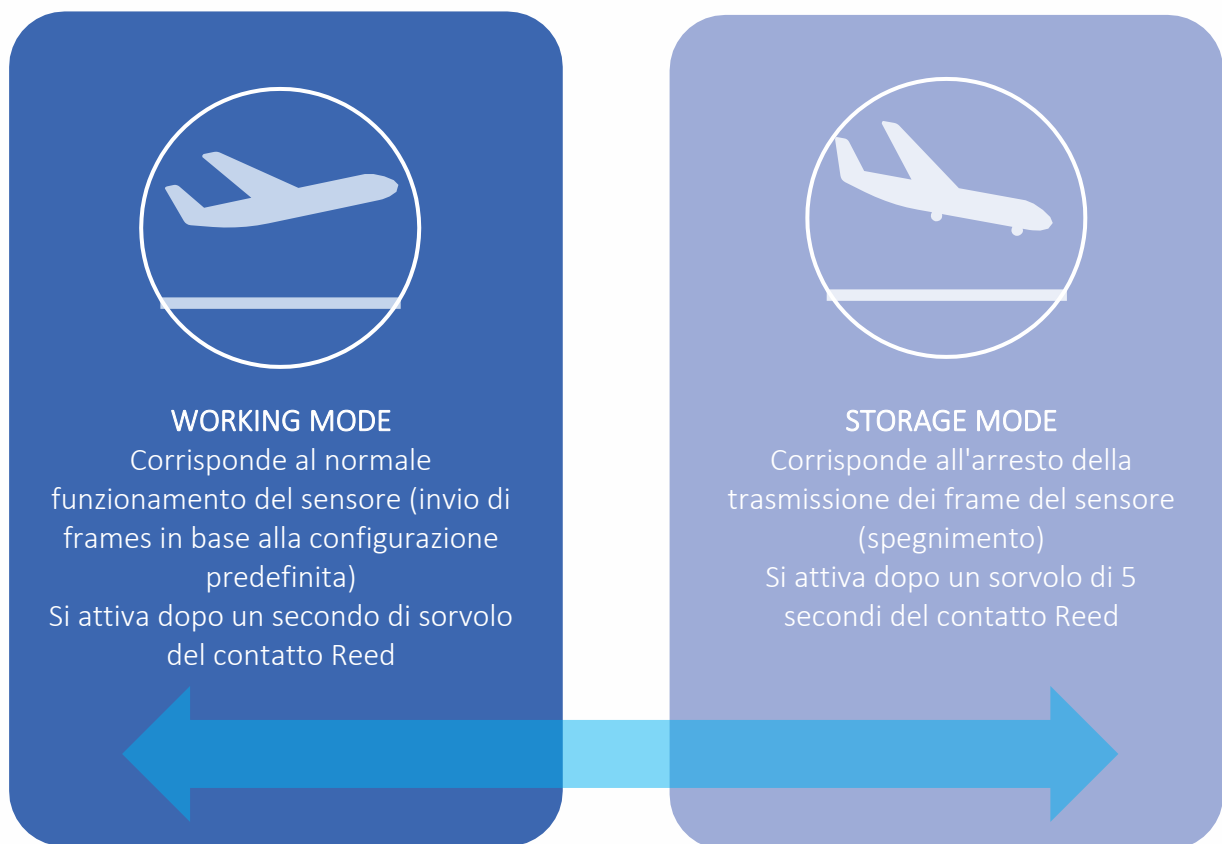
Dopo aver accoppiato il sensore, può essere configurato inviando un "Downlink". A tal fine, è necessario eseguire i seguenti passi per garantire che il sensore trasmetta i dati desiderati entro i limiti di tempo definiti.

- Step 1** In Parametrizzazione / IoT, selezionare la sonda desiderata.
- Step 2** Nella scheda Downlink, cliccare su «Inviare un Downlink». La finestra che si apre permette di configurare il "Downlink" e di memorizzare il Payload da inviare alla sonda per configurarla.
- Step 3** Inviare i «Downlink» definendo i Payload a partire dallo [Strumento di generazione online](#) (iscrizione gratuita richiesta) messo a disposizione dal produttore degli apparati. Per ognuno verificare che il comportamento del sensore sia coerente con il funzionamento desiderato.

## NKE

### Principio di funzionamento

Lo schema seguente riassume le modalità di funzionamento (avvio, accoppiamento, reset di fabbrica,...) che possono essere attivate su un sensore LoRa® NKE. Alcuni sensori non coprono tutte le modalità qui discusse (questo sarà indicato nel capitolo dedicato).



L'interruttore Reed (interruttore a lamina o Reed Switch) può essere sostituito da pulsanti meccanici su alcuni sensori.



## PAIRING MODE

Corrisponde al tentativo di abbinare il sensore alla rete LoRaWAN™ rieseguendo la procedura di associazione.

Tutti i parametri inseriti vengono conservati.

Si attiva dopo 3 brevi sorvoli del contatto Reed o su iniziativa del sensore nei seguenti casi:

- Nessuna ricezione di frame provenienti dalla rete (Downlink) per 4 giorni.
- Soglia per il numero di trasmissioni di frame (100 di default) raggiunto.
- In mancanza di conferma della ricezione.



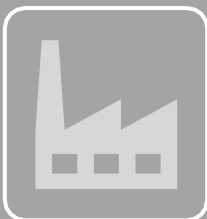
## TEST MODE

Corrisponde a una serie di trasmissioni di frame vuoti (battiti cardiaci) ogni minuto per 10 minuti.

Il primo frame vuoto appare entro 10 secondi dall'attivazione del Test Mode.

Le comunicazioni normali sono disattivate durante i test (in realtà sono solo ritardate).

Si attiva in seguito ad un breve sorvolo, di meno di un secondo, del contatto Reed. Può essere disattivato dall'utente sorvolando il contatto Reed una volta in modo rapido.



## FACTORY RESET MODE

Corrisponde al reset dell'applicazione alle sue impostazioni di fabbrica (cancellazione di tutte le configurazioni definite dall'utente).

Anche i dati e gli attributi di accoppiamento alla rete LoRaWAN™ vengono azzerati (contatori, ...).

Si attiva dopo 3 successivi sorvoli del contatto Reed eseguiti come segue:

- 2 brevi sorvoli.
- L'ultimo sorvolo deve durare almeno 7 secondi.

## Modalità di funzionamento: contatto Reed e indicatore acustico

### Accensione «Working Mode»

Esistono due modi di procedere in funzione del modello di sensore.

Nel primo caso, il sensore deve essere acceso tramite un classico interruttore "ON/OFF", per il quale è sufficiente portare quest'ultimo in posizione "ON".

Nel secondo caso, è necessario passare con un magnete una volta per un secondo sopra l'interruttore Reed (questo interruttore è normalmente contrassegnato da un'etichetta su un lato dell'involucro della sonda).



Dopo l'accensione, l'apparecchiatura tenterà di associarsi alla rete LoRaWAN™. Si dovrebbe quindi sentire un segnale acustico acuto che si ripete ogni due secondi. Quando il sensore riesce ad associarsi, si dovrebbe sentire una melodia della durata di circa un secondo: una successione di un bip acuto seguito da un bip grave ripetuto due volte.

### Spegnimento «Storage Mode»

Esistono due modi di procedere in funzione del modello di sensore.

Nel primo caso, il sensore deve essere spento utilizzando un interruttore ON/OFF convenzionale. Per fare questo, basta commutare l'interruttore sulla posizione "OFF".

Nel secondo caso, è necessario passare una volta sopra l'interruttore Reed per 5 secondi con un magnete (questo interruttore è normalmente contrassegnato da un'etichetta su un lato dell'involucro).

Solo nel secondo caso viene emessa una segnalazione acustica: un bip acuto seguito da un bip grave.

## ***Invio ripetuto di frame vuoti «Test/Configuration Mode»***

Per avviare questa modalità, è necessario passare rapidamente una volta sopra l'interruttore Reed con un magnete, (questo interruttore è normalmente contrassegnato da un'etichetta su un lato dell'involucro).



Se il sensore è in "Storage Mode", non si devono notare modifiche nel comportamento (il sensore rimane in "Storage Mode").

Successivamente a questa azione, il sensore inizia ad emettere ripetutamente dei frame vuoti per 10 minuti. Durante l'attivazione di questa modalità viene emessa una segnalazione acustica di due segnali successivi a intervalli regolari di 3 secondi.

Per interrompere questa modalità, è necessario passare una volta sopra l'interruttore Reed con un magnete, altrimenti si possono aspettare i 10 minuti predefiniti.

## ***Associazione «Paring/Reassociation Mode »***

Questa modalità permette di associare nuovamente il sensore alla rete LoRaWAN™ riavviando la procedura di abbinamento. Può essere attivata su iniziativa del sensore nei seguenti casi:

- Nessuna ricezione di frame dalla rete (Downlink) per 4 giorni
- Soglia del numero di trasmissioni di frame (100 di default) raggiunto
- Mancanza di conferma della ricezione

Se si vuole avviare questa modalità manualmente, bisogna passare sopra l'interruttore Reed con un magnete tre volte di seguito (questo interruttore è normalmente contrassegnato da un'etichetta su un lato dell'involucro). La segnalazione acustica corrisponde al capitolo Avvio e Abbinamento.

La modalità si interrompe automaticamente in seguito ad un abbinamento riuscito, poi il sensore inizia a lavorare normalmente e trasmette i frame definiti nella sua configurazione.



Una ri-associazione non causa la perdita delle configurazioni definite dall'utente (AppEUI, DevAddr, rapporti, ...).

## ***Reset di fabbrica «Factory Reset Mode»***

Questa modalità resetta tutti i parametri del sensore alle impostazioni di fabbrica e cancella anche le configurazioni salvate nella memoria Flash.

Per avviare questa modalità, l'interruttore Reed deve essere sorvolato 3 volte con un magnete (questo interruttore è normalmente contrassegnato da un'etichetta su un lato della cassa) come segue:

- Primi due passaggi veloci
- Ultimo passaggio prolungato (circa 7 secondi) finché non si sente una segnalazione acustica composta da 3 ripetizioni di 3 bip successivi (dal più grave al più acuto). Il sensore dovrebbe spegnersi automaticamente e poi riavviarsi.

## Modalità di funzionamento: contatto Reed e indicatori luminosi

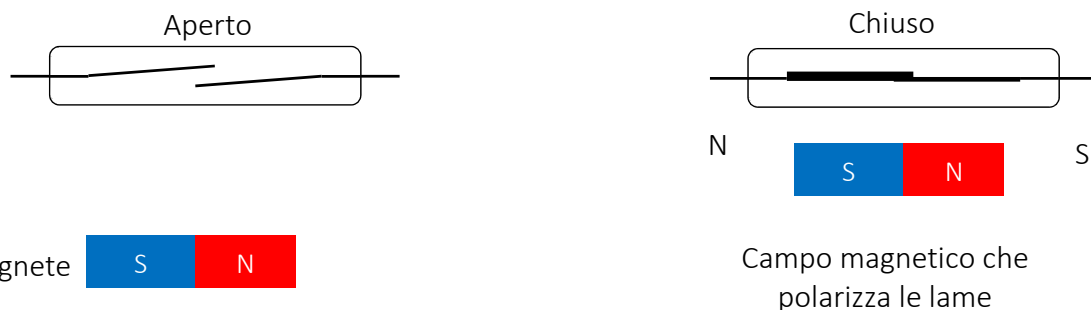
### Accensione « Working Mode »

Esistono due modi di procedere in funzione del modello di sensore.

Nel primo caso, il sensore deve essere acceso tramite un classico interruttore "ON/OFF", per il quale è sufficiente portare quest'ultimo in posizione "ON".

Nel secondo caso, è necessario passare con un magnete una volta per un secondo sopra l'interruttore Reed (questo interruttore è normalmente contrassegnato da un'etichetta su un lato dell'involucro della sonda).

Durante il passaggio, il LED rosso lampeggia rapidamente e poi si spegne.



In seguito, l'apparecchiatura tenterà di collegarsi alla rete LoRaWAN™. Si dovrebbe quindi vedere il LED verde iniziare a lampeggiare (fase di accensione di 250ms) lentamente, ogni 5 secondi. Non appena il sensore si accoppia con successo alla rete, il LED verde smette di lampeggiare.

### Spegnimento « Storage Mode »

Esistono due modi di procedere in funzione del modello di sensore.

Nel primo caso, il sensore deve essere spento utilizzando un interruttore ON/OFF convenzionale. Per fare questo, basta commutare l'interruttore sulla posizione "OFF".

Nel secondo caso, è necessario passare una volta sopra l'interruttore Reed per 5 secondi con un magnete (questo interruttore è normalmente contrassegnato da un'etichetta su un lato dell'involucro).

Solo nel secondo caso il LED rosso lampeggerà lentamente 5 volte.

### Invio ripetuto di frame vuoti « Test/Configuration Mode »

Per avviare questa modalità, è necessario passare rapidamente una volta sopra l'interruttore Reed con un magnete, (questo interruttore è normalmente contrassegnato da un'etichetta su un lato dell'involucro).



Se il sensore è in "Storage Mode", non si devono notare modifiche nel comportamento (il sensore rimane in "Storage Mode").

Successivamente a questa azione, il sensore inizia ad emettere ripetutamente dei frame vuoti per 10 minuti. Contemporaneamente il LED inizia a lampeggiare come descritto qui di seguito:

- IL LED rimane attivo 3 secondi per ogni lampeggio.
- I lampeggi sono distanziati di 3 secondi.

Per interrompere questa modalità, è necessario passare una volta sopra l'interruttore Reed con un magnete, altrimenti si possono aspettare i 10 minuti predefiniti.

## **Associazione « Paring/Reassociation Mode »**

Questa modalità permette di associare nuovamente il sensore alla rete LoRaWAN™ riavviando la procedura di abbinamento. Può essere attivata su iniziativa del sensore nei seguenti casi:

- Nessuna ricezione di frame dalla rete (Downlink) per 4 giorni
- Soglia del numero di trasmissioni di frame (100 di default) raggiunto
- Mancanza di conferma della ricezione

Se si vuole avviare questa modalità manualmente, bisogna passare sopra l'interruttore Reed con un magnete tre volte di seguito (questo interruttore è normalmente contrassegnato da un'etichetta su un lato dell'involucro). Le fasi di accensione e spegnimento del LED verde corrispondono a quelle del capitolo Avvio e associazione.

La modalità si interrompe automaticamente in seguito ad un abbinamento riuscito, poi il sensore inizia a lavorare normalmente e trasmette i frame definiti nella sua configurazione.



Una ri-associazione non causa la perdita delle configurazioni definite dall'utente (AppEUI, DevAddr, rapporti, ...).

## **Reset di fabbrica « Factory Reset Mode »**

Questa modalità resetta tutti i parametri del sensore alle impostazioni di fabbrica e cancella anche le configurazioni salvate nella memoria Flash.

Per avviare questa modalità, l'interruttore Reed deve essere sorvolato 3 volte con un magnete (questo interruttore è normalmente contrassegnato da un'etichetta su un lato della cassa) come segue:

- Primi due passaggi veloci
- Ultimo passaggio prolungato (circa 7 secondi) fino a che si avviano dei 3 lampeggi brevi e successivi: il LED rosso e il LED verde si accendono contemporaneamente per 125 ms. e ogni lampeggio è ad una distanza di 125 ms. dal precedente.

In seguito, la sonda si spegne e riaccende automaticamente.



## Modalità di funzionamento: Pulsanti e indicatori luminosi

### **Accensione « Working Mode »**

Il sensore deve essere acceso tramite un classico interruttore "ON/OFF", per il quale è sufficiente portare quest'ultimo in posizione "ON".

In seguito, l'apparecchiatura tenterà di collegarsi alla rete LoRaWAN™. Si dovrebbe quindi vedere il LED verde iniziare a lampeggiare (fase di accensione di 250ms) lentamente, ogni 5 secondi. Non appena il sensore si accoppia con successo alla rete, il LED verde smette di lampeggiare.

### **Spegnimento « Storage Mode »**

Per spegnere il sensore, occorre posizionare su "OFF" l'interruttore "ON/OFF".

### **Invio ripetuto di frame vuoti « Test/Configuration Mode »**

Per avviare questa modalità, è necessario premere leggermente il pulsante interno "USER".



Se il sensore è in "Storage Mode", non si devono notare modifiche nel comportamento (il sensore rimane in "Storage Mode").

Successivamente a questa azione, il sensore inizia ad emettere ripetutamente dei frame vuoti per 10 minuti. Contemporaneamente il LED inizia a lampeggiare come descritto qui di seguito:

- IL LED rimane attivo 3 secondi per ogni lampeggio.
- I lampeggi sono distanziati di 3 secondi.

Per interrompere questa modalità, è necessario premere leggermente il pulsante interno "USER", altrimenti si possono aspettare i 10 minuti predefiniti.

### **Associazione « Paring/Reassociation Mode »**

Questa modalità permette di associare nuovamente il sensore alla rete LoRaWAN™ riavviando la procedura di abbinamento. Può essere attivata su iniziativa del sensore nei seguenti casi:

- Nessuna ricezione di frame dalla rete (Downlink) per 4 giorni
- Soglia del numero di trasmissioni di frame (100 di default) raggiunto
- Mancanza di conferma della ricezione

Se si vuole avviare questa modalità manualmente, si deve premere tre volte il pulsante interno "USER". Le fasi di accensione e spegnimento del LED verde corrispondono a quelle del capitolo Avvio e associazione.

La modalità si interrompe automaticamente in seguito ad un abbinamento riuscito, poi il sensore inizia a lavorare normalmente e trasmette i frame definiti nella sua configurazione.



Una ri-associazione non causa la perdita delle configurazioni definite dall'utente (AppEUI, DevAddr, rapporti, ...).

## ***Reset di fabbrica « Factory Reset Mode »***

Questa modalità resetta tutti i parametri del sensore alle impostazioni di fabbrica e cancella anche le configurazioni salvate nella memoria Flash.

Per avviare questa modalità, il pulsante interno "RESET" (o "USER" se non esiste) deve essere premuto tre volte come segue:

- Due prime pressioni rapide,
- Ultima pressione prolungata fino a che si avviano dei 3 lampeggi brevi e successivi: il LED rosso e il LED verde si accendono contemporaneamente per 125 ms. e ogni lampeggio è ad una distanza di 125 ms. dal precedente.

In seguito, la sonda si spegne e riaccende automaticamente.

## Temperatura, Umidità, CO2 e COV (indoor) (NEGO677)

### Informazioni sul sensore

Denominazione del modello	Vaqa'O
Riferimento WIT	NEGO677
Descrizione	Misura temperatura, umidità relativa, COV e CO <sub>2</sub>
<b>Software integrato</b>	
Classe LoRaWAN™	A
Metodi di attivazione supportati	<input checked="" type="checkbox"/> Activation By Personalization (ABP) <input checked="" type="checkbox"/> Over-The-Air Activation (OTAA)
Metodi di configurazione	<input checked="" type="checkbox"/> Protocollo LoRaWAN™ <input type="checkbox"/> NFC <input type="checkbox"/> Bluetooth <input type="checkbox"/> Testina ottica
Campo di applicazione	FCCT
Ciclo di trasmissione	Da 30 min a 48 h
<b>Caratteristiche</b>	
Dimensioni (A x L x P)	120 x 80 x 25
Classe IP	/
Temperatura d'esercizio	10...30 °C
Stoccaggio	0...55 °C / 0...60% Ur
<b>Parametri</b>	
Temperatura	Intervallo di misura +0°C a +55°C / Precisione ±0,2 °C tra +12°C e +25°C ; altrimenti ±0,5°C
Umidità	Intervallo da 0% a 100% UH / Precisione ±2% tra +12°C e +25°C
CO2	Intervallo da 0 a 5000 / Precisione ±100ppm
Indice COV	Intervallo da 0 a 500 / Precisione ±5
<b>Alimentazione</b>	
Pile	3 Pile al litio fornite (3,6V / 2500 mAh)
Autonomia in un intervallo di 10..25°C	Più di 3 anni con 1 lettura dei valori ogni 10 minuti e 1 trasmissione radio ogni ora, misure compresse

### Messa in funzione

Fare riferimento al manuale d'uso del produttore per l'installazione fisica del sensore. Una volta che il sensore è installato correttamente, è necessario seguire le procedure descritte nel capitolo: [Modalità di funzionamento: contatto Reed e indicatori luminosi](#)

## Utilizzo su ULI REDY

Per accoppiare il sensore con il REDY, è necessario effettuare alcune impostazioni.

- Step 1** In Parametrizzazione / IoT, creare un profilo «NKE-Vaqa'O Temperatura, Umidità, CO2, COV (Indoor)» attraverso il menù laterale «Aggiungere un profilo».
- Step 2** Cliccare sul bottone «Aggiungere» della barra degli strumenti per creare una nuova sonda.
- Step 3** Scegliere il tipo di configurazione del sensore nella scheda «Parametri»:
- Tipo di configurazione **OTAA**: È necessario compilare il campo Device EUI e poi i due campi Application EUI e Application KEY.
  - Tipo di configurazione **ABP**: è necessario compilare il campo Device EUI e poi le informazioni sulla sessione LoRaWAN™, cioè i campi DevAddress, Network Session Key, Application Session Key (eventualmente i contatori FnctUp e FnctDown in caso di manutenzione del dispositivo).
- Step 4** In Parametrizzazione / Risorse, aggiungere una risorsa Sensore LoRaWAN (rif. capitolo [5 Risorsa Sensore LoRaWAN](#))

I dati decodificati e disponibili nella risorsa Sensore LoRa sono:

- Temperatura (attuale, minima e massima) in °C
- Umidità relativa (attuale, minima e massima) in %
- Livello di COV (attuale, minimo e massimo) e unità associata
- Livello di CO2 (corrente, minimo e massimo) e unità associata
- Stato di apertura dell'involucro (in caso di violazione) e numero di cambiamenti associati

## Configurazione del sensore

Dopo aver accoppiato il sensore, può essere configurato inviando un "Downlink". A tal fine, è necessario eseguire i seguenti passi per garantire che il sensore trasmetta i dati desiderati entro i limiti di tempo definiti.

- Step 1** In Parametrizzazione / IoT, selezionare la sonda desiderata.
- Step 2** Nella scheda Downlink, cliccare su «Inviare un Downlink». La finestra che si apre permette di configurare il "Downlink" e di memorizzare il Payload da inviare alla sonda per configurarla.

**Step 3** Inviare i "Downlink" desiderati, controllando per ognuno che il comportamento del sensore sia coerente con il funzionamento desiderato. Di seguito sono elencati una serie di Payload comunemente utilizzati:

Frame Payload del «Downlink»	Descrizione della configurazione
1106040280000029800a85a0480064	Report della temperatura ("End Point" 0), ogni 24 ore al massimo, ogni 10 minuti su una variazione di 1°C
1106040580000021800a85a04801f4	Report dell'umidità relativa ("End Point" 0), ogni 24 ore al massimo, ogni 10 minuti su una variazione del 5%.
1106800c80000021803c85a048000a	Report del livello di COV ("End Point" 0), ogni 24 ore al massimo, ogni 10 minuti su una variazione del valore +/-10
3106800c80000021800a85a04803e8	Report del livello di CO2 ("End Point" 1), ogni 24 ore al massimo, ogni 10 minuti su una variazione di 1000 ppm
1106000f00005510800a85a001	Report dello stato di apertura, ogni 24 ore al massimo, ogni 10 minuti su un cambiamento di stato.
1106000f00040223800a85a000000005	Rapporto del numero di cambiamenti di stato, ogni 24 ore al massimo, ogni 10 minuti su una variazione di almeno 5 cambiamenti
1150005000	Riavvio del sensore
115000500201	Rimozione dei report "Standard" configurati per l'"End Point" 0
115000500202	Rimozione dei report Batch configurati per l'"End Point" 0
115000500203	Cancellazione di tutti i report configurati per l'"End Point" 0

 Per creare i frame di Payload dei sensori NKE, utilizzare lo strumento di generazione online: <http://support.nke-watteco.com/codec-online/>

## Temperatura, Umidità, CO2 e COV movimento e luminosità (indoor) (NEGO678)

### Informazioni sul sensore

Denominazione del modello	Vaqa'O+
Riferimento WIT	NEGO678
Descrizione	Misura temperatura, umidità relativa, COV e CO2, luce e movimento
<b>Software integrato</b>	
Classe LoRaWAN™	A
Metodi di attivazione supportati	<input checked="" type="checkbox"/> Activation By Personalization (ABP) <input checked="" type="checkbox"/> Over-The-Air Activation (OTAA)
Metodi di configurazione	<input checked="" type="checkbox"/> Protocolle LoRaWAN™ <input type="checkbox"/> NFC <input type="checkbox"/> Bluetooth <input type="checkbox"/> Testina ottica
Campo di applicazione	FCCT
Ciclo di trasmissione	Da 30 min a 48 h
<b>Caratteristiche</b>	
Dimensioni (A x L x P)	120 x 80 x 25
Classe IP	/
Temperatura d'esercizio	10...30 °C
Stoccaggio	0...55 °C / 0...60% Ur
<b>Parametri</b>	
Temperatura	Intervallo di misura +0°C a +55°C / Precisione ±0,2 °C tra +12°C e +25°C ; altrimenti ±0,5°C
Umidità	Intervallo da 0% a 100% UH / Precisione ±2% tra +12°C e +25°C
CO2	Intervallo da 0 a 5000 / Precisione ±100 ppm
Indice COV	Intervallo da 0 a 500 / Precisione ±5
Luminosità	Intervallo da 0.01 a 83 000 Lux / Precisione 5%
Pressione	Atmosferica Intervallo da 300 a 1100 hPa / Precisione ±0,6 hPa
Movimento	Campo 12m / Precisione 102° orizzontale, 92° verticale
<b>Alimentazione</b>	
Pile	3 Pile al litio fornite (3,6V / 2500 mAh)
Autonomia in un intervallo di 10..25°C	Più di 3 anni con 1 lettura dei valori ogni 10 minuti e 1 trasmissione radio ogni ora, misure compresse

## **Messa in funzione**

Fare riferimento al manuale d'uso del produttore per l'installazione fisica del sensore. Una volta che il sensore è installato correttamente, è necessario seguire le procedure descritte nel capitolo: [Modalità di funzionamento: contatto Reed e indicatori luminosi](#)

## **Utilizzo su ULI REDY**

Per accoppiare il sensore con il REDY, è necessario effettuare alcune impostazioni.

- Step 1** In Parametrizzazione / IoT, creare un profilo «NKE-Vaqa'O Temperatura, Umidità, CO2 e COV, movimento e luminosità (Indoor)» attraverso il menù laterale «Aggiungere un profilo».
- Step 2** Cliccare sul bottone «Aggiungere» della barra degli strumenti per creare una nuova sonda.
- Step 3** Scegliere il tipo di configurazione del sensore nella scheda «Parametri»:
- Tipo di configurazione **OTAA**: è necessario compilare il campo Device EUI e poi i due campi Application EUI e Application KEY.
  - Tipo di configurazione **ABP**: è necessario compilare il campo Device EUI e poi le informazioni sulla sessione LoRaWAN™, cioè i campi DevAddress, Network Session Key, Application Session Key (eventualmente i contatori FnctUp e FnctDown in caso di manutenzione del dispositivo).
- Step 4** In Parametrizzazione / Risorse, aggiungere una risorsa Sensore LoRaWAN (rif. capitolo [5 Risorsa Sensore LoRaWAN](#))

I dati decodificati e disponibili nella risorsa Sensore LoRa sono:

- Temperatura (attuale, minima e massima) in °C
- Umidità relativa (attuale, minima e massima) in %
- Livello di COV (attuale, minimo e massimo) e unità associata
- Livello di CO2 (corrente, minimo e massimo) e unità associata
- Luminosità (attuale, minima e massima) in Lux
- Stato di apertura dell'involucro (in caso di violazione) e numero di cambiamenti associati
- Stato di occupazione (valore booleano: Falso = inoccupato, Vero = occupato)
- Misurare l'angolo di spostamento verticale

## **Configurazione del sensore**

Dopo aver accoppiato il sensore, può essere configurato inviando un “Downlink”. A tal fine, è necessario eseguire i seguenti passi per garantire che il sensore trasmetta i dati desiderati entro i limiti di tempo definiti.

- Step 1** In Parametrizzazione / IoT, selezionare la sonda desiderata.

**Step 2** Nella scheda Downlink, cliccare su «Inviare un Downlink». La finestra che si apre permette di configurare il “Downlink” e di memorizzare il Payload da inviare alla sonda per configurarla.

**Step 3** Inviare i "Downlink" desiderati, controllando per ognuno che il comportamento del sensore sia coerente con il funzionamento desiderato. Di seguito sono elencati una serie di Payload comunemente utilizzati:

Frame Payload del «Downlink»	Descrizione della configurazione
1106040280000029800a85a0480064	Report della temperatura ("End Point" 0), ogni 24 ore al massimo, ogni 10 minuti su una variazione di 1°C
1106040580000021800a85a04801f4	Report dell'umidità relativa ("End Point" 0), ogni 24 ore al massimo, ogni 10 minuti su una variazione del 5%.
1106800c80000021803c85a048000a	Report del livello di COV ("End Point" 0), ogni 24 ore al massimo, ogni 10 minuti su una variazione del valore +/-10
3106800c80000021800a85a04803e8	Report del livello di CO <sub>2</sub> ("End Point" 1), ogni 24 ore al massimo, ogni 10 minuti su una variazione di 1000 ppm
1106000f00005510800a85a001	Report dello stato di apertura, ogni 24 ore al massimo, ogni 10 minuti su un cambiamento di stato.
1106000f00040223800a85a000000005	Rapporto del numero di cambiamenti di stato, ogni 24 ore al massimo, ogni 10 minuti su una variazione di almeno 5 cambiamenti
1150005000	Riavvio del sensore
115000500201	Rimozione dei report "Standard" configurati per l'"End Point" 0
115000500202	Rimozione dei report Batch configurati per l'"End Point" 0
115000500203	Cancellazione di tutti i report configurati per l'"End Point" 0

 Per creare i frame di Payload dei sensori NKE, utilizzare lo strumento di generazione online: <http://support.nke-watteco.com/codec-online/>



## Temperatura interiore (NEGO679)

### Informazioni sul sensore

Denominazione del modello	Temperatura ambiente
Riferimento WIT	NEGO679
Descrizione	Misura della temperatura ambiente indoor
<b>Software integrato</b>	
Classe LoRaWAN™	A
Metodi di attivazione supportati	<input checked="" type="checkbox"/> Activation By Personalization (ABP) <input checked="" type="checkbox"/> Over-The-Air Activation (OTAA)
Metodi di configurazione	<input checked="" type="checkbox"/> Protocolle LoRaWAN™ <input type="checkbox"/> NFC <input type="checkbox"/> Bluetooth <input type="checkbox"/> Testina ottica
Campo di applicazione	FCCT
Ciclo di trasmissione	10 min, 1 h, 12 h o definito dalla rete
<b>Caratteristiche</b>	
Dimensioni (A x L x P)	80 x 80 x 25
Classe IP	/
Temperatura d'esercizio	10...30 °C
Stoccaggio	0...40°C / 20...60% Ur
<b>Parametri</b>	
Temperatura	Intervallo +0 °C a +40 °C / Precisione ±0,3°C / Risoluzione ±0,2°C
<b>Alimentazione</b>	
Pile	Pila al litio fornita (3,6V / 3600 mAh)
Autonomia in un intervallo di 10..25°C	9 anni: 1 misura ogni 10 min – 1 trasmissione ogni ora > 10 anni: 2 misure all'ora – 1 trasmissione ogni ora. Dati compressi

### Messa in funzione

Fare riferimento al manuale d'uso del produttore per l'installazione fisica del sensore. Una volta che il sensore è installato correttamente, è necessario seguire le procedure descritte nel capitolo: [Modalità di funzionamento: contatto Reed e indicatori luminosi](#)

## Utilizzo su ULI REDY

Per accoppiare il sensore con il REDY, è necessario effettuare alcune impostazioni.

- Step 1** In Parametrizzazione / IoT, creare un profilo “NKE - Temperatura Ambiente” attraverso il menù laterale «Aggiungere un profilo».
- Step 2** Cliccare sul bottone «Aggiungere» della barra degli strumenti per creare una nuova sonda.
- Step 3** Scegliere il tipo di configurazione del sensore nella scheda «Parametri»:
- Tipo di configurazione **OTAA**: è necessario compilare il campo Device EUI e poi i due campi Application EUI e Application KEY.
  - Tipo di configurazione **ABP**: è necessario compilare il campo Device EUI e poi le informazioni sulla sessione LoRaWAN™, cioè i campi DevAddress, Network Session Key, Application Session Key (eventualmente i contatori FnctUp e FnctDown in caso di manutenzione del dispositivo).
- Step 4** In Parametrizzazione / Risorse, aggiungere una risorsa Sensore LoRaWAN (rif. capitolo [5 Risorsa Sensore LoRaWAN](#)).

I dati decodificati e disponibili nella risorsa Sensore LoRa sono:

- Temperatura (attuale, minima e massima) in °C


## Configurazione del sensore

Dopo aver accoppiato il sensore, può essere configurato inviando un “Downlink”. A tal fine, è necessario eseguire i seguenti passi per garantire che il sensore trasmetta i dati desiderati entro i limiti di tempo definiti.

- Step 1** In Parametrizzazione / IoT, selezionare la sonda desiderata.
- Step 2** Nella scheda Downlink, cliccare su «Inviare un Downlink». La finestra che si apre permette di configurare il “Downlink” e di memorizzare il Payload da inviare alla sonda per configurarla.
- Step 3** Inviare i "Downlink" desiderati, controllando per ognuno che il comportamento del sensore sia coerente con il funzionamento desiderato. Di seguito sono elencati una serie di Payload comunemente utilizzati:

Frame Payload del « Downlink »	Descrizione della configurazione
1106040280000029800a85a0480064	Report della temperatura ("End Point" 0), ogni 24 ore al massimo, ogni 10 minuti su una variazione di 1°C

1150005000	Riavvio del sensore
115000500201	Rimozione dei report "Standard" configurati per l'"End Point" 0
115000500202	Rimozione dei report Batch configurati per l'"End Point" 0
115000500203	Cancellazione di tutti i report configurati per la l'"End Point" 0

 Per creare i frame di Payload dei sensori NKE, utilizzare lo strumento di generazione online: <http://support.nke-watteco.com/codec-online/>

## Temperatura estrema (NEGO680)

### Informazione sul sensore

Denominazione del modello	Cels'O
Riferimento WIT	NEGO680
Descrizione	Temperatura Freddo negativo e positivo
<b>Software integrato</b>	
Classe LoRaWAN™	A
Metodi di attivazione supportati	<input checked="" type="checkbox"/> Activation By Personalization (ABP) <input checked="" type="checkbox"/> Over-The-Air Activation (OTAA)
Metodi di configurazione	<input checked="" type="checkbox"/> Protocolle LoRaWAN™ <input type="checkbox"/> NFC <input type="checkbox"/> Bluetooth <input type="checkbox"/> Testina ottica
Campo di applicazione	FCCT
Ciclo di trasmissione	60 min preimpostato e riconfigurabile dal server remoto
<b>Caratteristiche</b>	
Dimensioni (A x L x P)	100 x 100 x 25
Classe IP	IP66
Temperatura d'esercizio	-40...40 °C
Stoccaggio	-40...40 °C / 20...60 % Ur
<b>Parametri</b>	
Temperatura	Intervallo -30...35°C / Precisione ±1°C nell'intervallo -30...9°C ±0,5°C nell'intervallo 9...35°C / Risoluzione ±0,1°C
<b>Alimentazione</b>	
Pile	Pila al litio fornita (3,6V / 3600 mAh)
Autonomia in un intervallo di 10..25°C	Superiore a 7 anni

### Messa in funzione

Fare riferimento al manuale d'uso del produttore per l'installazione fisica del sensore. Una volta che il sensore è installato correttamente, è necessario seguire le procedure descritte nel capitolo: [Modalità di funzionamento: contatto Reed e indicatori luminosi](#).

### Utilizzo su ULI REDY

Per accoppiare il sensore con il REDY, è necessario effettuare alcune impostazioni.

- Step 1** In Parametrizzazione / IoT, creare un profilo «NKE- Cels'O Temperatura estrema» attraverso il menù laterale «Aggiungere un profilo».
- Step 2** Cliccare sul bottone «Aggiungere» della barra degli strumenti per creare una nuova sonda.
- Step 3** Scegliere il tipo di configurazione del sensore nella scheda «Parametri»:
- Tipo di configurazione **OTAA**: è necessario compilare il campo Device EUI e poi i due campi Application EUI e Application KEY.
  - Tipo di configurazione **ABP**: è necessario compilare il campo Device EUI e poi le informazioni sulla sessione LoRaWAN™, cioè i campi DevAddress, Network Session Key, Application Session Key (eventualmente i contatori FnctUp e FnctDown in caso di manutenzione del dispositivo).
- Step 4** In Parametrizzazione / Risorse, aggiungere una risorsa Sensore LoRaWAN (rif. capitolo [5 Risorsa Sensore LoRaWAN](#))

I dati decodificati e disponibili nella risorsa Sensore LoRa sono:

- Temperatura (attuale, minima e massima) in °C


## Configurazione del sensore

Dopo aver accoppiato il sensore, può essere configurato inviando un "Downlink". A tal fine, è necessario eseguire i seguenti passi per garantire che il sensore trasmetta i dati desiderati entro i limiti di tempo definiti.

- Step 1** In Parametrizzazione / IoT, selezionare la sonda desiderata.
- Step 2** Nella scheda Downlink, cliccare su «Inviare un Downlink». La finestra che si apre permette di configurare il "Downlink" e di memorizzare il Payload da inviare alla sonda per configurarla.
- Step 3** Inviare i "Downlink" desiderati, controllando per ognuno che il comportamento del sensore sia coerente con il funzionamento desiderato. Di seguito sono elencati una serie di Payload comunemente utilizzati:

Frame Payload del «Downlink»	Descrizione della configurazione
1106040280000029800a85a0480064	Report della temperatura ("End Point" 0), ogni 24 ore al massimo, ogni 10 minuti su una variazione di 1°C
1150005000	Riavvio del sensore

115000500201	Rimozione dei report "Standard" configurati per l'"End Point" 0
115000500202	Rimozione dei report Batch configurati per l'"End Point" 0
115000500203	Cancellazione di tutti i report configurati per l'"End Point" 0

 Per creare i frame di Payload dei sensori NKE, utilizzare lo strumento di generazione online: <http://support.nke-watteco.com/codec-online/>

## Sensore Digitale 10 ingressi e 4 uscite (classe A) (NEGO681)

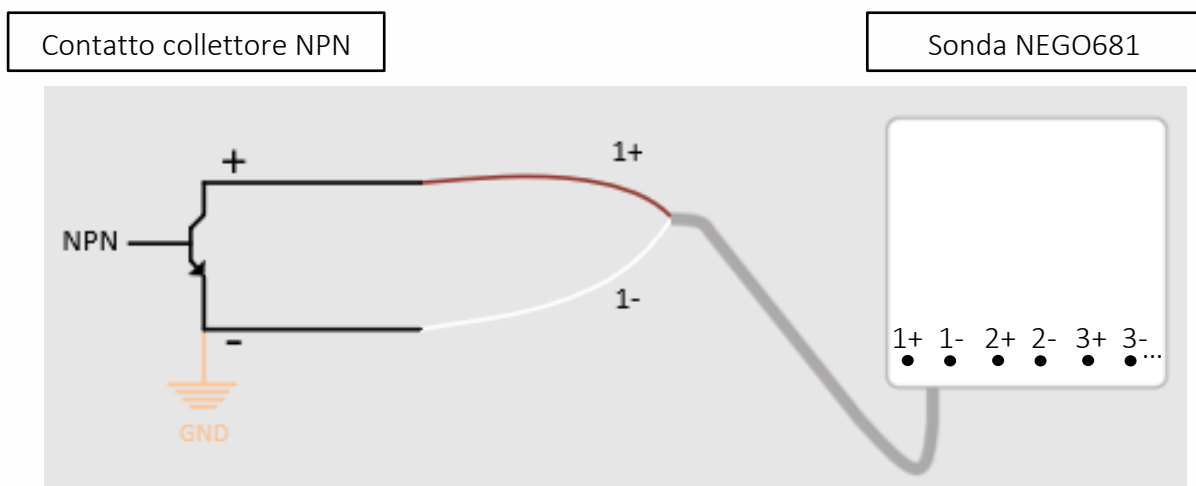
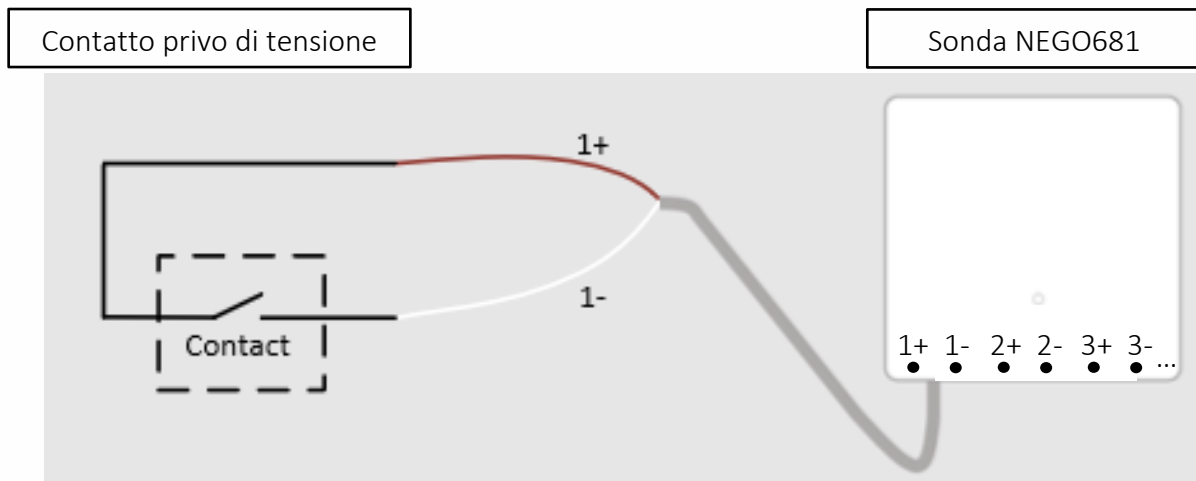
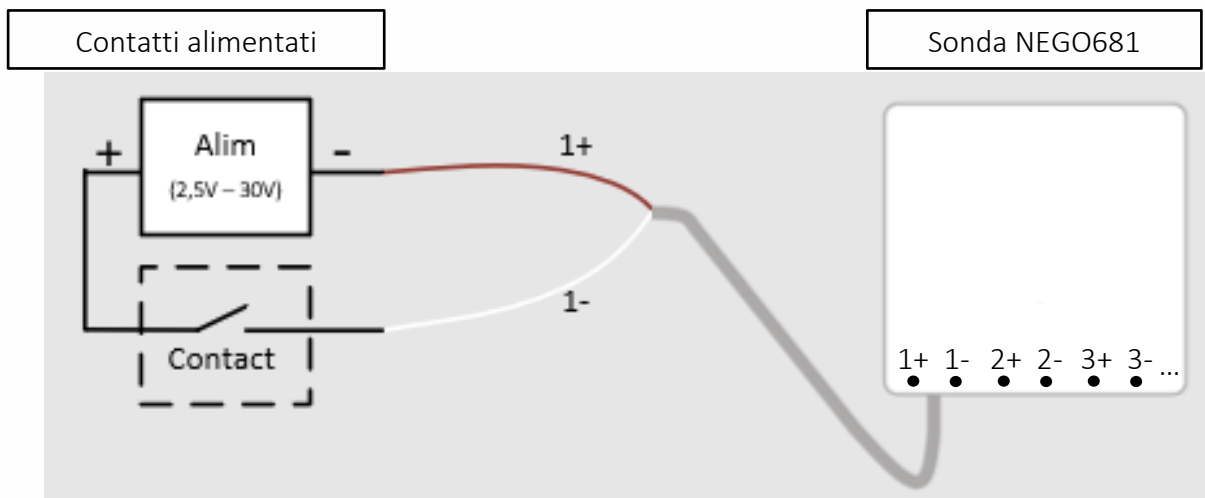
### Informazioni sul sensore

Denominazione del modello	IN'O classe A
Riferimento WIT	NEGO681
Descrizione	Permette di leggere 10 Ingressi Digitali di stato o di conteggio, permette di pilotare 4 Uscite Digitali. Alimentazione a batteria
<b>Software integrato</b>	
Classe LoRaWAN™	A
Metodi di attivazione supportati	<input checked="" type="checkbox"/> Activation By Personalization (ABP) <input checked="" type="checkbox"/> Over-The-Air Activation (OTAA)
Alimentazione	Pila al litio saldata (3.6V / 3600 mAh) inclusa
Metodi di configurazione	<input checked="" type="checkbox"/> Protocolle LoRaWAN™ <input type="checkbox"/> NFC <input type="checkbox"/> Bluetooth <input type="checkbox"/> Testina ottica
Campo di applicazione	FCCT
Ciclo di trasmissione	10 min, 1h, 12h o specificato dalla rete
<b>Caratteristiche</b>	
Dimensioni (A x L x P)	84 x 82 x 55 mm
Classe IP	IP55
Temperatura d'esercizio	-20...50 °C
Stoccaggio	-20...50 °C
<b>Parametri</b>	
Ingressi	Numero di ingressi 10 Impedenza >1 MΩ Capacità 1 nF; tipico Tensione 0 - 30 V Corrente 3,5 µA Frequenza 1 - 100 Hz
Uscite	Numero di uscite 4; isolamento ottica Collettore aperto 250mW, Icc=500mA Tensione 15V

## Messa in funzione

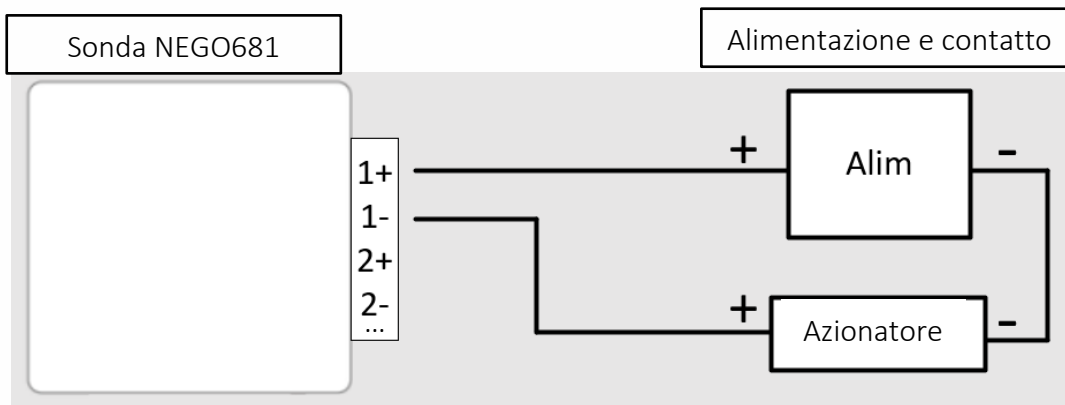
Fare riferimento al manuale d'uso del produttore per l'installazione fisica del sensore. Una volta che il sensore è installato correttamente, è necessario seguire le procedure descritte nel capitolo: [Modalità di funzionamento: contatto Reed e indicatori luminosi](#)

## Collegamento degli ingressi (x10)





## Collegamento delle uscite (x4)



## Utilizzo su ULI REDY

Per accoppiare il sensore con il REDY, è necessario effettuare alcune impostazioni.

- Step 1** In Parametrizzazione / IoT, creare un profilo «NKE-IN'O 10 ingressi e 4 uscite digitali (classe A)» attraverso il menù laterale «Aggiungere un profilo».
- Step 2** Cliccare sul bottone «Aggiungere» della barra degli strumenti per creare una nuova sonda.
- Step 3** Scegliere il tipo di configurazione del sensore nella scheda «Parametri»:
  - Tipo di configurazione **OTAA**: è necessario compilare il campo Device EUI e poi i due campi Application EUI e Application KEY.
  - Tipo di configurazione **ABP**: è necessario compilare il campo Device EUI e poi le informazioni sulla sessione LoRaWAN™, cioè i campi DevAddress, Network Session Key, Application Session Key (eventualmente i contatori FnctUp e FnctDown in caso di manutenzione del dispositivo).
- Step 4** In Parametrizzazione / Risorse, aggiungere una risorsa Sensore LoRaWAN (rif. capitolo [5 Risorsa Sensore LoRaWAN](#))

I dati decodificati e disponibili nella risorsa Sensore LoRa sono:


- Stato di 10 ingressi digitali che vanno dall'«End Point» 0 al 9,
- Stato di 4 uscite digitali che vanno dall'«End Point» 0 al 3.

## Configurazione del sensore

Dopo aver accoppiato il sensore, può essere configurato inviando un “Downlink”. A tal fine, è necessario eseguire i seguenti passi per garantire che il sensore trasmetta i dati desiderati entro i limiti di tempo definiti.

- Step 1** In Parametrizzazione / IoT, selezionare la sonda desiderata.
- Step 2** Nella scheda Downlink, cliccare su «Inviare un Downlink». La finestra che si apre permette di configurare il “Downlink” e di memorizzare il Payload da inviare alla sonda per configurarla.
- Step 3** Inviare i "Downlink" desiderati, controllando per ognuno che il comportamento del sensore sia coerente con il funzionamento desiderato. Di seguito sono elencati una serie di Payload comunemente utilizzati:

Frame Payload del «Downlink»	Descrizione della configurazione
1106000f00005510800a85a001	Report dello stato dell'ingresso 1 ("End Point" 0), ogni 24 ore massimo, ogni 10 minuti su un cambiamento di stato
1106000600000010800a85a001	Report di stato dell'uscita 1 ("End Point" 0), ogni 24 ore massimo, ogni 10 minuti su un cambiamento di stato
1150005000	Riavvio del sensore
115000500201	Rimozione dei report "Standard" configurati per l'"End Point" 0
115000500202	Rimozione dei report Batch configurati per l'"End Point" 0
115000500203	Cancellazione di tutti i report configurati per l'"End Point" 0

 Per creare i frame di Payload dei sensori NKE, utilizzare lo strumento di generazione online: <http://support.nke-watteco.com/codec-online/>

## Misura di corrente con trasformatore amperometrico (NEGO683)

### Informazioni sul sensore

Denominazione del modello	INTENS'O
Riferimento WIT	NEGO683
Descrizione	Misura della corrente (TA apribile) per ripartizione dei consumi
<b>Software integrato</b>	
Classe LoRaWAN™	A
Metodi di attivazione supportati	<input checked="" type="checkbox"/> Activation By Personalization (ABP) <input checked="" type="checkbox"/> Over-The-Air Activation (OTAA)
Metodi di configurazione	<input checked="" type="checkbox"/> Protocolle LoRaWAN™ <input type="checkbox"/> NFC <input type="checkbox"/> Bluetooth <input type="checkbox"/> Testina ottica
Campo di applicazione	FCCT
Ciclo di trasmissione	1h, 12h specificato dalla rete
<b>Caratteristiche</b>	
Dimensioni (A x L x P)	84 x 82 x 55
Classe IP	IP65
Temperatura d'esercizio	-20...60 °C
Stoccaggio	-20...60 °C – Umidità < 75% RH
<b>Parametri</b>	
TA apribile	Anello TA 41 x 29,5 x 26 mm; per conduttori isolati fino a 9 mm di diametro. Gamma di monitoraggio Tensione di rete 110V, 230V, 380V o 400Volts AC 50 / 60 Hz. Risoluzione 0.1 A nell'intervallo da 1 a 20 A Corrente massima: 70 ARMS
<b>Alimentazione</b>	
Pile	Pila al litio fornita (3,6V / 3600 mAh)
Autonomia in un intervallo di 10..25°C	> 10 anni: 1 trasmissione ogni ora > 7 anni: 1 trasmissione ogni 4 ore

### Messa in funzione

Fare riferimento al manuale d'uso del produttore per l'installazione fisica del sensore. Una volta che il sensore è installato correttamente, è necessario seguire le procedure descritte nel capitolo: [Modalità di funzionamento: contatto Reed e indicatori luminoso](#)

## Utilizzo su ULI REDY

Per accoppiare il sensore con il REDY, è necessario effettuare alcune impostazioni.

- Step 1** In Parametrizzazione / IoT, creare un profilo «NKE- INTENS'O Misura della corrente con TA» attraverso il menù laterale «Aggiungere un profilo».
- Step 2** Cliccare sul bottone «Aggiungere» della barra degli strumenti per creare una nuova sonda.
- Step 3** Scegliere il tipo di configurazione del sensore nella scheda «Parametri»:
- Tipo di configurazione **OTAA**: è necessario compilare il campo Device EUI e poi i due campi Application EUI e Application KEY.
  - Tipo di configurazione **ABP**: è necessario compilare il campo Device EUI e poi le informazioni sulla sessione LoRaWAN™, cioè i campi DevAddress, Network Session Key, Application Session Key (eventualmente i contatori FnctUp e FnctDown in caso di manutenzione del dispositivo).
- Step 4** In Parametrizzazione / Risorse, aggiungere una risorsa Sensore LoRaWAN (rif. capitolo [5 Risorsa Sensore LoRaWAN](#))

I dati decodificati e disponibili nella risorsa Sensore LoRa sono:

- Corrente misurata dal TA in A.


## Configurazione del sensore

Dopo aver accoppiato il sensore, può essere configurato inviando un “Downlink”. A tal fine, è necessario eseguire i seguenti passi per garantire che il sensore trasmetta i dati desiderati entro i limiti di tempo definiti.

- Step 1** In Parametrizzazione / IoT, selezionare la sonda desiderata.
- Step 2** Nella scheda Downlink, cliccare su «Inviare un Downlink». La finestra che si apre permette di configurare il “Downlink” e di memorizzare il Payload da inviare alla sonda per configurarla.

**Step 3** Inviare i "Downlink" desiderati, controllando per ognuno che il comportamento del sensore sia coerente con il funzionamento desiderato. Di seguito sono elencati una serie di Payload comunemente utilizzati:

Frame Payload del «Downlink»	Descrizione della configurazione
3106000c80005539800a85a0483f800000	Report della misurazione della corrente, ogni 24 ore al massimo, ogni 10 minuti su una variazione di 1 A
1150005000	Riavvio del sensore
115000500201	Rimozione dei report "Standard" configurati per l'"End Point" 0
115000500202	Rimozione dei report Batch configurati per l'"End Point" 0
115000500203	Cancellazione di tutti i report configurati per l'"End Point" 0

 Per determinare i frame di Payload dei sensori NKE, utilizzare lo strumento di generazione online: <http://support.nke-watteco.com/codec-online/>

## Preso pilotabile connessa (versione UE) (NEGO684)

### Informazioni sul sensore

Denominazione del modello	Smart Plug
Riferimento WIT	NEGO684
Descrizione	Preso connessa per la misurazione e il controllo del consumo.
<b>Software integrato</b>	
Classe LoRaWAN™	A
Metodi di attivazione supportati	<input checked="" type="checkbox"/> Activation By Personalization (ABP) <input checked="" type="checkbox"/> Over-The-Air Activation (OTAA)
Metodi di configurazione	<input checked="" type="checkbox"/> Protocolle LoRaWAN™ <input type="checkbox"/> NFC <input type="checkbox"/> Bluetooth <input type="checkbox"/> Testina ottica
Campo di applicazione	FCCT
Ciclo di trasmissione	10 min, 1 h, 12 h o definito dalla rete
<b>Caratteristiche</b>	
Dimensioni (A x L x P)	62 x 114 x 40
Classe IP	/
Temperatura d'esercizio	-20...50 °C
Stoccaggio	-20...50 °C
<b>Parametri</b>	
Preso connessa	Tensione di funzionamento (VAC): 100-250 Frequenza (Hz): 50-60 Capacità di carico controllabile: 16A/250 VAC
<b>Alimentazione</b>	
Rete elettrica	Rete elettrica

### Messa in funzione

Fare riferimento al manuale d'uso del produttore per l'installazione fisica del sensore.

## Utilizzo su ULI REDY

Per accoppiare il sensore con il REDY, è necessario effettuare alcune impostazioni.

- Step 1** In Parametrizzazione / IoT, creare un profilo «NKE-Smart Plug Presa pilotabile connessa (UE)» attraverso il menù laterale «Aggiungere un profilo».
- Step 2** Cliccare sul bottone «Aggiungere» della barra degli strumenti per creare una nuova sonda.
- Step 3** Scegliere il tipo di configurazione del sensore nella scheda «Parametri»:
- Tipo di configurazione **OTAA**: è necessario compilare il campo Device EUI e poi i due campi Application EUI e Application KEY.
  - Tipo di configurazione **ABP**: è necessario compilare il campo Device EUI e poi le informazioni sulla sessione LoRaWAN™, cioè i campi DevAddress, Network Session Key, Application Session Key (eventualmente i contatori FnctUp e FnctDown in caso di manutenzione del dispositivo).
- Step 4** In Parametrizzazione / Risorse, aggiungere una risorsa Sensore LoRaWAN (rif. capitolo [5 Risorsa Sensore LoRaWAN](#))

I dati decodificati e disponibili nella risorsa Sensore LoRa sono:

- Stato (attivo o inattivo).
- Dati di consumo energetico (energia attiva e reattiva, potenza attiva e reattiva e numero di campioni).
- Dati sulla qualità del segnale (frequenza (corrente, minima e massima), VRMS (corrente, minima e massima), VPeak (corrente, minima e massima), soglia di sovratensione, soglia di caduta di tensione, numero di cadute di tensione).


## Configurazione del sensore

Dopo aver accoppiato il sensore, può essere configurato inviando un “Downlink”. A tal fine, è necessario eseguire i seguenti passi per garantire che il sensore trasmetta i dati desiderati entro i limiti di tempo definiti.

- Step 1** In Parametrizzazione / IoT, selezionare la sonda desiderata.
- Step 2** Nella scheda Downlink, cliccare su «Inviare un Downlink». La finestra che si apre permette di configurare il “Downlink” e di memorizzare il Payload da inviare alla sonda per configurarla.

**Step 3** Inviare i "Downlink" desiderati, controllando per ognuno che il comportamento del sensore sia coerente con il funzionamento desiderato. Di seguito sono elencati una serie di Payload comunemente utilizzati:

Frame Payload del «Downlink»	Descrizione della configurazione
1150000600	Spegne il relè (dispositivo elettrico non alimentato)
1150000601	Accende il relè (dispositivo elettrico alimentato)
1150000602	Inverte il relè, in funzione del suo stato precedente
1106000600000010800a85a001	Segnalazione dello stato del relè, ogni 24 ore al massimo, ogni 10 minuti su un cambiamento di stato
1106005200000041800a85a00c00000a000000000000000000000	Rapporto di consumo, ogni 24 ore al massimo, ogni 10 minuti su una variazione di energia attiva di 10 Wh
1106805200000041800a85a0180000000000000064000	Rapporto sulla qualità del segnale, ogni 24 ore al massimo, ogni 10 minuti su una variazione VRMS di 10 V
1150005000	Riavvio del sensore
115000500201	Rimozione dei report "Standard" configurati per l'"End Point" 0
115000500202	Rimozione dei report Batch configurati per l'"End Point" 0
115000500203	Cancellazione di tutti i report configurati per l'"End Point" 0

 Per creare i frame di Payload dei sensori NKE, utilizzare lo strumento di generazione online: <http://support.nke-watteco.com/codec-online/>



## Conta impulsi (1 ingresso) (NEGO687)

### Informazioni sul sensore

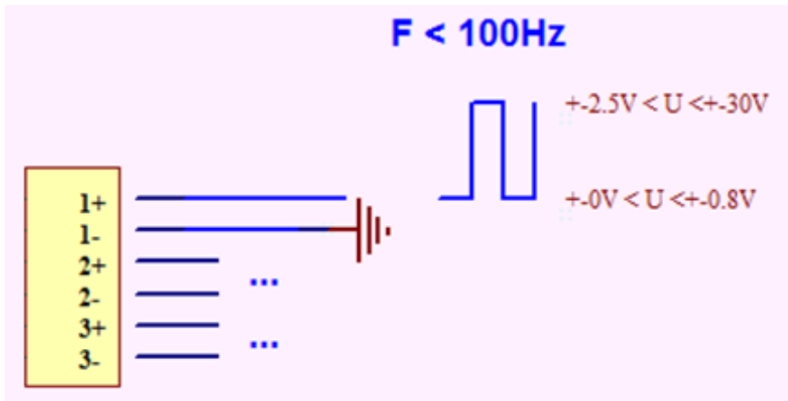
Denominazione del modello	Pulse S0
Riferimento WIT	NEGO687
Descrizione	Dedicato al conteggio degli impulsi dei contatori (1 ingresso)
<b>Software integrato</b>	
Classe LoRaWAN™	A
Metodi di attivazione supportati	<input checked="" type="checkbox"/> Activation By Personalization (ABP) <input checked="" type="checkbox"/> Over-The-Air Activation (OTAA)
Alimentazione	Pila al litio saldata (3,6V / 3600 mAh) fornita
Metodi di configurazione	<input checked="" type="checkbox"/> Protocolle LoRaWAN™ <input type="checkbox"/> NFC <input type="checkbox"/> Bluetooth <input type="checkbox"/> Testina ottica
Campo di applicazione	FCCT
Ciclo di trasmissione	10 min, 1 h, 12 h o definito dalla rete
<b>Caratteristiche</b>	
Dimensioni (A x L x P)	75x70x21 mm
Classe IP	IP20
Temperatura d'esercizio	-20...50 °C
Stoccaggio	-20...50 °C
<b>Parametri</b>	
Ingresso	Numero di ingressi: 1 Impedenza >1 MΩ Tensione 0 – 75 V

### Messa in funzione

Fare riferimento al manuale d'uso del produttore per l'installazione fisica del sensore. Una volta che il sensore è installato correttamente, è necessario seguire le procedure descritte nel capitolo: [Modalità di funzionamento: Interruttori e indicatori luminosi](#)

### Collegamento dell'ingresso

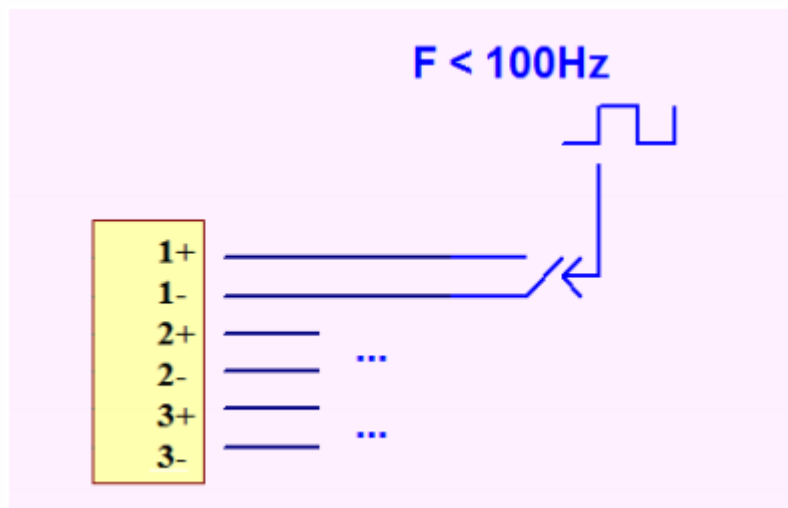
Contatto alimentato



Contatto tra:

1+ e 1-  
O  
2+ e 2-  
O  
3+ e 3-

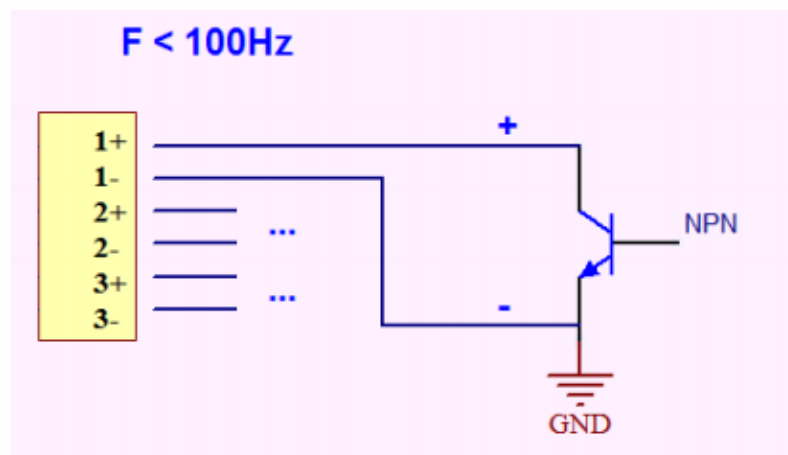
Contatto isolato privo di tensione



Contatto tra:

1+ e 1-  
O  
2+ e 2-  
O  
3+ e 3-

Collettore aperto NPN



Collettore tra:

1+  
O  
2+  
O  
3+  
(massa su 1- o 2- o 3-)

## Utilizzo su ULI REDY

Per accoppiare il sensore con il REDY, è necessario effettuare alcune impostazioni.

- Step 1** In Parametrizzazione / IoT, creare un profilo «NKE-Pulse SO Conta impulsi (1 ingresso)» attraverso il menù laterale «Aggiungere un profilo».
- Step 2** Cliccare sul bottone «Aggiungere» della barra degli strumenti per creare una nuova sonda.
- Step 3** Scegliere il tipo di configurazione del sensore nella scheda «Parametri»:
- Tipo di configurazione **OTAA**: è necessario compilare il campo Device EUI e poi i due campi Application EUI e Application KEY.
  - Tipo di configurazione **ABP**: è necessario compilare il campo Device EUI e poi le informazioni sulla sessione LoRaWAN™, cioè i campi DevAddress, Network Session Key, Application Session Key (eventualmente i contatori FnctUp e FnctDown in caso di manutenzione del dispositivo).
- Step 4** In Parametrizzazione / Risorse, aggiungere una risorsa Sensore LoRaWAN (rif. capitolo [5 Risorsa Sensore LoRaWAN](#))

I dati decodificati e disponibili nella risorsa Sensore LoRa sono:

- Stato attuale e il numero di impulsi contati per l'ingresso.

## Configurazione del sensore

Dopo aver accoppiato il sensore, può essere configurato inviando un "Downlink". A tal fine, è necessario eseguire i seguenti passi per garantire che il sensore trasmetta i dati desiderati entro i limiti di tempo definiti.

- Step 1** In Parametrizzazione / IoT, selezionare la sonda desiderata.
- Step 2** Nella scheda Downlink, cliccare su «Inviare un Downlink». La finestra che si apre permette di configurare il "Downlink" e di memorizzare il Payload da inviare alla sonda per configurarla.
- Step 3** Inviare i "Downlink" desiderati, controllando per ognuno che il comportamento del sensore sia coerente con il funzionamento desiderato. Di seguito sono elencati una serie di Payload comunemente utilizzati:

Frame Payload del «Downlink»	Descrizione della configurazione
1106000f00005510800a85a001	Report sullo stato dell'ingresso, ogni 24 ore al massimo, ogni 10 minuti su cambiamento di stato.

1106000f00040223800a85a000000001	Report del numero di impulsi, ogni 24 ore al massimo, ogni 10 minuti su singolo incremento
1150005000	Riavvio del sensore
115000500201	Rimozione dei report "Standard" configurati per l'"End Point" 0
115000500202	Rimozione dei report Batch configurati per l'"End Point" 0
115000500203	Cancellazione di tutti i report configurati per l'"End Point" 0

 Per creare i frame di Payload dei sensori NKE, utilizzare lo strumento di generazione online: <http://support.nke-watteco.com/codec-online/>

## Conta impulsi (3 ingressi) (NEGO688)

### Informazioni sul sensore

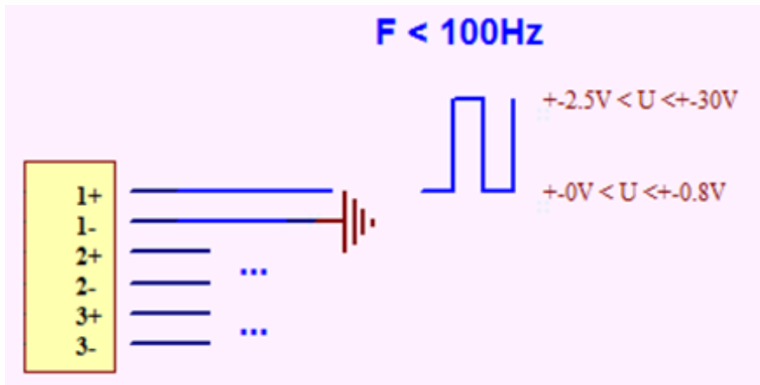
Denominazione del modello	Pulse Sens'O outdoor
Riferimento WIT	NEGO688
Descrizione	Dedicato al conteggio degli impulsi di contatori esterni (3 ingressi)
Classe LoRaWAN™	A
Metodi di attivazione supportati	<input checked="" type="checkbox"/> Activation By Personalization (ABP) <input checked="" type="checkbox"/> Over-The-Air Activation (OTAA)
Alimentazione	Pila litio (3,6V / 3600 mAh)
Metodi di configurazione	<input checked="" type="checkbox"/> Protocolle LoRaWAN™ <input type="checkbox"/> NFC <input type="checkbox"/> Bluetooth <input type="checkbox"/> Testina ottica
Campo di applicazione	FCCT
Ciclo di trasmissione	10 min, 1h, 12h o definito dalla rete
<i>Caratteristiche</i>	
Dimensioni (A x L x P)	84x82x55 mm
Classe IP	IP55
Temperatura d'esercizio	-20...50 °C
Stoccaggio	-20...50 °C
<i>Parametri</i>	
Ingressi	Numero di ingressi: 3 Impedenza >1 MΩ Tensione 0 - 30 V
<i>Alimentazione</i>	
Pila	3,6V / 1200mAh – pila litio fornita

### Messa in funzione

Fare riferimento al manuale d'uso del produttore per l'installazione fisica del sensore. Una volta che il sensore è installato correttamente, è necessario seguire le procedure descritte nel capitolo: [Modalità di funzionamento: contatto Reed e indicatori luminosi](#)

### Collegamento degli ingressi

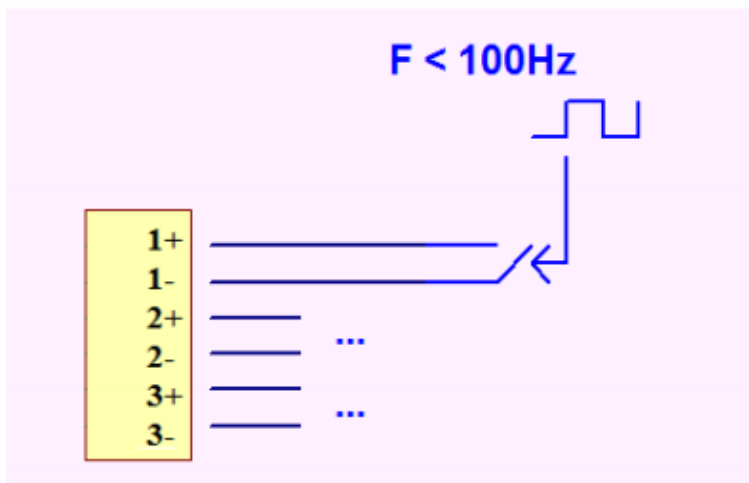
Contatto alimentato



Contatto tra:

1+ e 1-  
O  
2+ e 2-  
O  
3+ e 3-

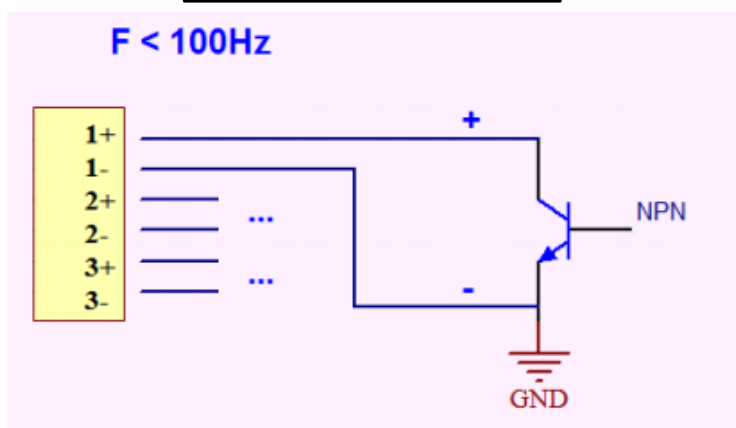
Contatto isolato privo di tensione



Contatto tra:

1+ e 1-  
O  
2+ e 2-  
O  
3+ e 3-

Collettore aperto NPN



Collettore tra:

1+  
O  
2+  
O  
3+  
(massa su 1- o 2- o 3-)

## Utilizzo su ULI REDY

Per accoppiare il sensore con il REDY, è necessario effettuare alcune impostazioni.

- Step 1** In Parametrizzazione / IoT, creare un profilo «NKE-Sens'O Conta impulsi Outdoor (3 ingressi)» attraverso il menù laterale «Aggiungere un profilo».
- Step 2** Cliccare sul bottone «Aggiungere» della barra degli strumenti per creare una nuova sonda.
- Step 3** Scegliere il tipo di configurazione del sensore nella scheda «Parametri»:
- Tipo di configurazione **OTAA**: è necessario compilare il campo Device EUI e poi i due campi Application EUI e Application KEY.
  - Tipo di configurazione **ABP**: è necessario compilare il campo Device EUI e poi le informazioni sulla sessione LoRaWAN™, cioè i campi DevAddress, Network Session Key, Application Session Key (eventualmente i contatori FnctUp e FnctDown in caso di manutenzione del dispositivo).
- Step 4** In Parametrizzazione / Risorse, aggiungere una risorsa Sensore LoRaWAN (rif. capitolo [5 Risorsa Sensore LoRaWAN](#))

I dati decodificati e disponibili nella risorsa Sensore LoRa sono:

- Stato attuale e il numero di impulsi contati per l'ingresso 1
- Stato attuale e il numero di impulsi contati per l'ingresso 2
- Stato attuale e il numero di impulsi contati per l'ingresso 3

## Configurazione del sensore

Dopo aver accoppiato il sensore, può essere configurato inviando un “Downlink”. A tal fine, è necessario eseguire i seguenti passi per garantire che il sensore trasmetta i dati desiderati entro i limiti di tempo definiti.

- Step 1** In Parametrizzazione / IoT, selezionare la sonda desiderata.
- Step 2** Nella scheda Downlink, cliccare su «Inviare un Downlink». La finestra che si apre permette di configurare il “Downlink” e di memorizzare il Payload da inviare alla sonda per configurarla.

**Step 3** Inviare i "Downlink" desiderati, controllando per ognuno che il comportamento del sensore sia coerente con il funzionamento desiderato. Di seguito sono elencati una serie di Payload comunemente utilizzati:

Frame Payload del «Downlink»	Descrizione della configurazione
1106000f00005510800a85a001	Report sullo stato dell'ingresso 1 (« End Point » 0), ogni 24 ore al massimo, ogni 10 minuti su cambiamento di stato
1106000f00040223800a85a000000001	Report del numero di impulsi dell'ingresso 1 (« End Point » 0), ogni 24 ore al massimo, ogni 10 minuti su singolo incremento
3106000f00005510800a85a001	Report sullo stato dell'ingresso 2 (« End Point » 1), ogni 24 ore al massimo, ogni 10 minuti su cambiamento di stato
3106000f00040223800a85a000000001	Report del numero di impulsi dell'ingresso 2 (« End Point » 0), ogni 24 ore al massimo, ogni 10 minuti su singolo incremento
5106000f00005510800a85a001	Report sullo stato dell'ingresso 3 (« End Point » 2), ogni 24 ore al massimo, ogni 10 minuti su cambiamento di stato
5106000f00040223800a85a000000001	Report del numero di impulsi dell'ingresso 3 (« End Point » 2), ogni 24 ore al massimo, ogni 10 minuti su singolo incremento
1150005000	Riavvio del sensore
115000500201	Rimozione dei report "Standard" configurati per l'"End Point" 0
115000500202	Rimozione dei report Batch configurati per l'"End Point" 0
115000500203	Cancellazione di tutti i report configurati per l'"End Point" 0

 Per creare i frame di Payload dei sensori NKE, utilizzare lo strumento di generazione online: <http://support.nke-watteco.com/codec-online/>



## Ingresso analogico 0-10 V o 4-20 mA (NEGO690)

### Informazioni sul sensore

Denominazione del modello	Press'O
Riferimento WIT	NEGO690
Descrizione	Rilevamento del valore analogico 0-10V o 4-20mA
Classe LoRaWAN™	A
Metodi di attivazione supportati	<input checked="" type="checkbox"/> Activation By Personalization (ABP) <input checked="" type="checkbox"/> Over-The-Air Activation (OTAA)
Alimentazione	Pila litio rimovibile (3,6V / 3600 mAh) e/o alimentazione esterna (9V – 24 V / 300 mW)
Metodi di configurazione	<input checked="" type="checkbox"/> Protocolle LoRaWAN™ <input type="checkbox"/> NFC <input type="checkbox"/> Bluetooth <input type="checkbox"/> Testina ottica
Campo di applicazione	FCCT
Ciclo di trasmissione	10min, 1 h, 12 h o definito dalla rete
<b>Caratteristiche</b>	
Dimensioni (A x L x P)	84x82x55 mm
Classe IP	IP55
Temperatura d'esercizio	-20...50 °C
Stoccaggio	-20...50 °C
<b>Parametri</b>	
Ingressi	Numero di ingressi 2: 1 ingresso 4-10 mA <u>o</u> 1 ingresso 0-10V (i 2 ingressi non possono essere utilizzati contemporaneamente)
Uscite d'alimentazione	Tensione di alimentazione 4-20mA: 10V Tensione di alimentazione 0-10V: 14V
<b>Alimentazione</b>	
Pile	3,6V / 1200mAh – pila Litio fornita

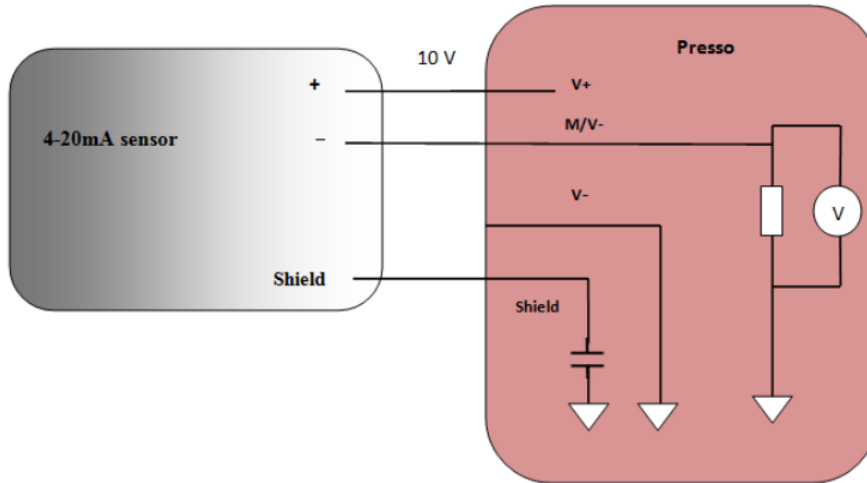
### Messa in funzione

Fare riferimento al manuale d'uso del produttore per l'installazione fisica del sensore. Una volta che il sensore è installato correttamente, è necessario seguire le procedure descritte nel capitolo: [Modalità di funzionamento: contatto Reed e indicatori luminosi](#)

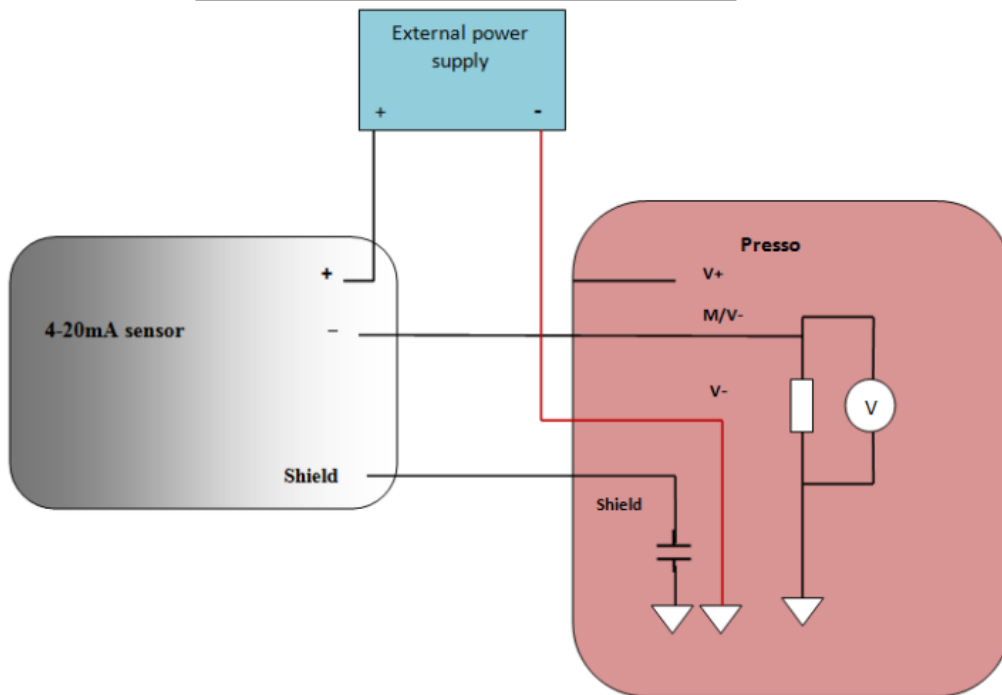
### Collegamento degli ingressi

4-20mA

Alimentazione proveniente dal Press'O

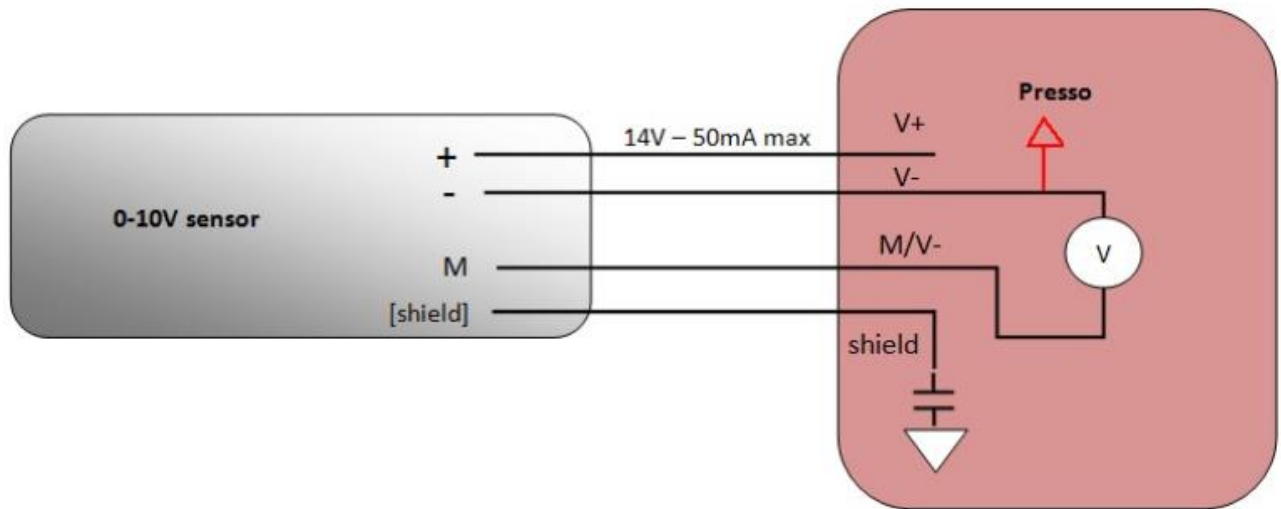


Alimentazione esterna



0-10V

Alimentazione proveniente da Press'O



## Utilizzo su ULI REDY

Per accoppiare il sensore con il REDY, è necessario effettuare alcune impostazioni.

- Step 1** In Parametrizzazione / IoT, creare un profilo «NKE- Press'O Ingresso analogico 0-10V o 4-20mA» attraverso il menù laterale «Aggiungere un profilo».
- Step 2** Cliccare sul bottone «Aggiungere» della barra degli strumenti per creare una nuova sonda.
- Step 3** Scegliere il tipo di configurazione del sensore nella scheda «Parametri»:
- Tipo di configurazione **OTAA**: è necessario compilare il campo Device EUI e poi i due campi Application EUI e Application KEY.
  - Tipo di configurazione **ABP**: è necessario compilare il campo Device EUI e poi le informazioni sulla sessione LoRaWAN™, cioè i campi DevAddress, Network Session Key, Application Session Key (eventualmente i contatori FnctUp e FnctDown in caso di manutenzione del dispositivo).
- Step 4** In Parametrizzazione / Risorse, aggiungere una risorsa Sensore LoRaWAN (rif. capitolo [5 Risorsa Sensore LoRaWAN](#))

I dati decodificati e disponibili nella risorsa Sensore LoRa sono:

- Valore dell'ingresso in corrente 4-20 mA
- Valore dell'ingresso in tensione 0-10 V

## Configurazione del sensore

Dopo aver accoppiato il sensore, può essere configurato inviando un "Downlink". A tal fine, è necessario eseguire i seguenti passi per garantire che il sensore trasmetta i dati desiderati entro i limiti di tempo definiti.

- Step 1** In Parametrizzazione / IoT, selezionare la sonda desiderata.
- Step 2** Nella scheda Downlink, cliccare su «Inviare un Downlink». La finestra che si apre permette di configurare il “Downlink” e di memorizzare il Payload da inviare alla sonda per configurarla.
- Step 3** Inviare i "Downlink" desiderati, controllando per ognuno che il comportamento del sensore sia coerente con il funzionamento desiderato. Di seguito sono elencati una serie di Payload comunemente utilizzati:

Frame Payload del «Downlink»	Descrizione della configurazione
1106000c80005539800a85a0483f800000	Report sull'ingresso 4-20 mA, ogni 24 ore al massimo, ogni 10 minuti su un cambio di 1 mA
3106000c80005539800a85a04842c80000	Report sull'ingresso 0-10 V, ogni 24 ore, ogni 10 minuti su un cambiamento di 100 mV
1150005000	Riavvio del sensore
115000500201	Rimozione dei report "Standard" configurati per l'"End Point" 0
115000500202	Rimozione dei report Batch configurati per l'"End Point" 0
115000500203	Cancellazione di tutti i report configurati per l'"End Point" 0

 Per creare i frame di Payload dei sensori NKE, utilizzare lo strumento di generazione online: <http://support.nke-watteco.com/codec-online/>

## Rilevamento apertura Skydome (NEGO692)

### Informazioni sul sensore

Denominazione del modello	Skydome
Riferimento WIT	NEGO692
Descrizione	Misura l'inclinazione di uno skydome per determinare la sua apertura
Classe LoRaWAN™	A
Metodi di attivazione supportati	<input checked="" type="checkbox"/> Activation By Personalization (ABP) <input checked="" type="checkbox"/> Over-The-Air Activation (OTAA)
Alimentazione	Pila al litio saldata (3,6V / 3600 mAh)
Metodi di configurazione	<input checked="" type="checkbox"/> Protocolle LoRaWAN™ <input type="checkbox"/> NFC <input type="checkbox"/> Bluetooth <input type="checkbox"/> Testina ottica
Campo di applicazione	FCCT
Ciclo di trasmissione	Da 0h a 23h intervallo di 1h o da 0g a 7g intervallo di 1g
<b>Caratteristiche</b>	
Dimensioni (A x L x P)	92x92x55 mm
Classe IP	IP65
Temperatura d'esercizio	-20...60 °C
Stoccaggio	-20...60 °C
<b>Parametri</b>	
Caratteristiche	Intervallo di controllo dell'inclinazione da 0 a 180° Risoluzione 1° Precisione 2°

### Messa in funzione

Fare riferimento al manuale d'uso del produttore per l'installazione fisica del sensore. Una volta che il sensore è installato correttamente, è necessario seguire le procedure descritte nel capitolo: [Modalità di funzionamento: contatto Reed e indicatori luminosi](#)

## Utilizzo su ULI REDY

Per accoppiare il sensore con il REDY, è necessario effettuare alcune impostazioni.

- Step 1** In Parametrizzazione / IoT, creare un profilo «NKE-Skydome Rilevamento apertura skydome» attraverso il menù laterale «Aggiungere un profilo».
- Step 2** Cliccare sul bottone «Aggiungere» della barra degli strumenti per creare una nuova sonda.
- Step 3** Scegliere il tipo di configurazione del sensore nella scheda «Parametri»:
- Tipo di configurazione **OTAA**: è necessario compilare il campo Device EUI e poi i due campi Application EUI e Application KEY.
  - Tipo di configurazione **ABP**: è necessario compilare il campo Device EUI e poi le informazioni sulla sessione LoRaWAN™, cioè i campi DevAddress, Network Session Key, Application Session Key (eventualmente i contatori FnctUp e FnctDown in caso di manutenzione del dispositivo).
- Step 4** In Parametrizzazione / Risorse, aggiungere una risorsa Sensore LoRaWAN (rif. capitolo [5 Risorsa Sensore LoRaWAN](#))

I dati decodificati e disponibili nella risorsa Sensore LoRa sono:  
Angolo di apertura legato al movimento verticale del tetto apribile


## Configurazione del sensore

Dopo aver accoppiato il sensore, può essere configurato inviando un "Downlink". A tal fine, è necessario eseguire i seguenti passi per garantire che il sensore trasmetta i dati desiderati entro i limiti di tempo definiti.

- Step 1** In Parametrizzazione / IoT, selezionare la sonda desiderata.
- Step 2** Nella scheda Downlink, cliccare su «Inviare un Downlink». La finestra che si apre permette di configurare il "Downlink" e di memorizzare il Payload da inviare alla sonda per configurarla.
- Step 3** Inviare i "Downlink" desiderati, controllando per ognuno che il comportamento del sensore sia coerente con il funzionamento desiderato. Di seguito sono elencati una serie di Payload comunemente utilizzati:

Frame Payload del «Downlink»	Descrizione della configurazione
1106000c80005539800a85a04841200000	Report dell'angolo di apertura, ogni 24 ore al massimo, ogni 10 minuti su una variazione di 10°

1150005000	Riavvio del sensore
115000500201	Rimozione dei report "Standard" configurati per l'"End Point" 0
115000500202	Rimozione dei report Batch configurati per l'"End Point" 0
115000500203	Cancellazione di tutti i report configurati per l'"End Point" 0

 Per creare i frame di Payload dei sensori NKE, utilizzare lo strumento di generazione online: <http://support.nke-watteco.com/codec-online/>

## Temperatura indoor, depressione (NEGO693)

### Informazioni sul sensore

Denominazione del modello	Ventil'O
Riferimento WIT	NEGO693
Descrizione	Misurazione della temperatura interna e della depressione delle scatole di ventilazione
Classe LoRaWAN™	A
Metodi di attivazione supportati	<input checked="" type="checkbox"/> Activation By Personalization (ABP) <input checked="" type="checkbox"/> Over-The-Air Activation (OTAA)
Alimentazione	Pila al litio saldata (3,6V / 3600 mAh)
Metodi di configurazione	<input checked="" type="checkbox"/> Protocolle LoRaWAN™ <input type="checkbox"/> NFC <input type="checkbox"/> Bluetooth <input type="checkbox"/> Testina ottica
Campo di applicazione	FCCT
Ciclo di trasmissione	Da 10 minuti a 7 giorni (default 6 ore)
<i>Caratteristiche</i>	
Dimensioni (A x L x P)	92x92x55 mm
Classe IP	IP65
Temperatura d'esercizio	-20...60 °C
Stoccaggio	-20...60 °C
<i>Parametri</i>	
Temperatura	Intervallo di misura: -20...60°C Precisione: ± 2°C da -10...60°C Risoluzione: 0.1°C
Pressione	Intervallo di misura: da 0 a 500 Pa Precisione: ± 10 Pa da 0 a 200 Pa o ± 5,5% da 200 Pa a 500 Pa Risoluzione: 1 Pa

### Messa in funzione

Fare riferimento al manuale d'uso del produttore per l'installazione fisica del sensore. Una volta che il sensore è installato correttamente, è necessario seguire le procedure descritte nel capitolo: [Modalità di funzionamento: contatto Reed e indicatori luminosi](#)



## Utilizzo su ULI REDY

Per accoppiare il sensore con il REDY, è necessario effettuare alcune impostazioni.

- Step 1** In Parametrizzazione / IoT, creare un profilo «NKE- Ventil'O Temperatura indoor, depressione» attraverso il menù laterale «Aggiungere un profilo».
- Step 2** Cliccare sul bottone «Aggiungere» della barra degli strumenti per creare una nuova sonda.
- Step 3** Scegliere il tipo di configurazione del sensore nella scheda «Parametri»:
- Tipo di configurazione **OTAA**: è necessario compilare il campo Device EUI e poi i due campi Application EUI e Application KEY.
  - Tipo di configurazione **ABP**: è necessario compilare il campo Device EUI e poi le informazioni sulla sessione LoRaWAN™, cioè i campi DevAddress, Network Session Key, Application Session Key (eventualmente i contatori FnctUp e FnctDown in caso di manutenzione del dispositivo).
- Step 4** In Parametrizzazione / Risorse, aggiungere una risorsa Sensore LoRaWAN (rif. capitolo [5 Risorsa Sensore LoRaWAN](#))

I dati decodificati e disponibili nella risorsa Sensore LoRa sono:

- Temperatura (attuale, minima e massima) in °C
  - Pressione differenziale (attuale, minima e massima) in Pa
- Valore medio, minimo e massimo delle pressioni differenziali in Pa


## Configurazione del sensore

Dopo aver accoppiato il sensore, può essere configurato inviando un “Downlink”. A tal fine, è necessario eseguire i seguenti passi per garantire che il sensore trasmetta i dati desiderati entro i limiti di tempo definiti.

- Step 1** In Parametrizzazione / IoT, selezionare la sonda desiderata.
- Step 2** Nella scheda Downlink, cliccare su «Inviare un Downlink». La finestra che si apre permette di configurare il “Downlink” e di memorizzare il Payload da inviare alla sonda per configurarla.

**Step 3** Inviare i "Downlink" desiderati, controllando per ognuno che il comportamento del sensore sia coerente con il funzionamento desiderato. Di seguito sono elencati una serie di Payload comunemente utilizzati:

Frame Payload del «Downlink»	Descrizione della configurazione
1106040200000029800a85a00064	Report della temperatura, ogni 24 ore al massimo, ogni 10 minuti su una variazione di 1°C
1106800800000029800a85a00064	Report della pressione differenziale, ogni 24 ore al massimo, ogni 10 minuti su una variazione di 100 Pa
1106800800010029800a85a000c8	Report del valore medio, ogni 24 ore al massimo, ogni 10 minuti su una variazione di 200 Pa
1106800800010129800a85a00064	Report del valore minimo, ogni 24 ore al massimo, ogni 10 minuti su una variazione di 100 Pa
1106800800010229800a85a00064	Report del valore massimo, ogni 24 ore al massimo, ogni 10 minuti su una variazione di 100 Pa
1150005000	Riavvio del sensore
115000500201	Rimozione dei report "Standard" configurati per l'"End Point" 0
115000500202	Rimozione dei report Batch configurati per l'"End Point" 0
115000500203	Cancellazione di tutti i report configurati per l'"End Point" 0

 Per creare i frame di Payload dei sensori NKE, utilizzare lo strumento di generazione online: <http://support.nke-watteco.com/codec-online/>

## Sensore per battente (NEGO695)

### Informazione sul sensore

Denominazione del modello	Magnet'O
Riferimento WIT	NEGO695
Descrizione	Rilevamento dell'apertura di una finestra o di una porta
Classe LoRaWAN™	A
Metodi di attivazione supportati	<input checked="" type="checkbox"/> Activation By Personalization (ABP) <input checked="" type="checkbox"/> Over-The-Air Activation (OTAA)
Alimentazione	Pila al litio saldata (3,6V / 1200 mAh) fornita
Metodi di configurazione	<input checked="" type="checkbox"/> Protocolle LoRaWAN™ <input type="checkbox"/> NFC <input type="checkbox"/> Bluetooth <input type="checkbox"/> Testina ottica
Campo di applicazione	FCCT
Ciclo di trasmissione	10min, 1h, 12h o definito dalla rete
<i>Caratteristiche</i>	
Dimensioni (A x L x P)	75x70x21 mm
Classe IP	IP20
Temperatura d'esercizio	-20...40 °C
Stoccaggio	-20...40 °C
<i>Parametri</i>	
Ingressi	Numero di ingressi: 1 Impedenza >1 MΩ Tensione 0 - 75 V

### Messa in funzione

Fare riferimento al manuale d'uso del produttore per l'installazione fisica del sensore. Una volta che il sensore è installato correttamente, è necessario seguire le procedure descritte nel capitolo: [Modalità di funzionamento: contatto Reed e indicatori luminosi](#)

## *Utilizzo su ULI REDY*

Per accoppiare il sensore con il REDY, è necessario effettuare alcune impostazioni.

- Step 1** In Parametrizzazione / IoT, creare un profilo «NKE- Magnet'O Sensore per battente» attraverso il menù laterale «Aggiungere un profilo».
- Step 2** Cliccare sul bottone «Aggiungere» della barra degli strumenti per creare una nuova sonda.
- Step 3** Scegliere il tipo di configurazione del sensore nella scheda «Parametri»:
- Tipo di configurazione **OTAA**: è necessario compilare il campo Device EUI e poi i due campi Application EUI e Application KEY.
  - Tipo di configurazione **ABP**: è necessario compilare il campo Device EUI e poi le informazioni sulla sessione LoRaWAN™, cioè i campi DevAddress, Network Session Key, Application Session Key (eventualmente i contatori FnctUp e FnctDown in caso di manutenzione del dispositivo).
- Step 4** In Parametrizzazione / Risorse, aggiungere una risorsa Sensore LoRaWAN (rif. capitolo [5 Risorsa Sensore LoRaWAN](#))

I dati decodificati e disponibili nella risorsa Sensore LoRa sono:

- Stato attuale e numero di cambiamenti conteggiati

## *Configurazione del sensore*

Dopo aver accoppiato il sensore, può essere configurato inviando un “Downlink”. A tal fine, è necessario eseguire i seguenti passi per garantire che il sensore trasmetta i dati desiderati entro i limiti di tempo definiti.

- Step 1** In Parametrizzazione / IoT, selezionare la sonda desiderata.
- Step 2** Nella scheda Downlink, cliccare su «Inviare un Downlink». La finestra che si apre permette di configurare il “Downlink” e di memorizzare il Payload da inviare alla sonda per configurarla.

**Step 3** Inviare i "Downlink" desiderati, controllando per ognuno che il comportamento del sensore sia coerente con il funzionamento desiderato. Di seguito sono elencati una serie di Payload comunemente utilizzati:

Frame Payload del «Downlink»	Descrizione della configurazione
1106000f00005510800a85a001	Report di stato dell'ingresso, ogni 24 ore al massimo, ogni 10 minuti su un cambio di stato
1106000f00040223800a85a000000001	Riporta il numero di cambiamenti di stato, ogni 24 ore ore, ogni 10 minuti su un singolo incremento
1150005000	Riavvio del sensore
115000500201	Rimozione dei report "Standard" configurati per l'"End Point" 0
115000500202	Rimozione dei report Batch configurati per l'"End Point" 0
115000500203	Cancellazione di tutti i report configurati per l'"End Point" 0

 Per creare i frame di Payload dei sensori NKE, utilizzare lo strumento di generazione online: <http://support.nke-watteco.com/codec-online/>

## Temperatura, Umidità, Luminosità (indoor) (NEGO696)

### Informazioni sul sensore

Denominazione del modello	Thr
Riferimento WIT	NEGO696
Descrizione	Misura la temperatura, l'umidità relativa e l'indicatore di luce in ambienti interni
<b>Software integrato</b>	
Classe LoRaWAN™	A
Metodi di attivazione supportati	<input checked="" type="checkbox"/> Activation By Personalization (ABP) <input checked="" type="checkbox"/> Over-The-Air Activation (OTAA)
Metodi di configurazione	<input checked="" type="checkbox"/> Protocolle LoRaWAN™ <input type="checkbox"/> NFC <input type="checkbox"/> Bluetooth <input type="checkbox"/> Testina ottica
Campo di applicazione	FCCT
Ciclo di trasmissione	10min, 1h, 12h o definito dalla rete
<b>Caratteristiche</b>	
Dimensioni (A x L x P)	81 x 73 x 20
Classe IP	/
Temperatura d'esercizio	-20...50 °C
Stoccaggio	-20...50 °C / 20...60% Ur
<b>Parametri</b>	
Temperatura	Intervallo -20...50°C Precisione < +/-0.5 da 0° a +65°C; < +/-1 da -30°C a 0°C e da +65°C a +90°C; < +/-2 sotto -30°C e sotto +90°C Risoluzione 1/100 °C
Umidità	Intervallo 0...100 % Ur Precisione < +/- 3 da 20% Ur a 80% Ur; < +/- 5 sotto 20% Ur e oltre 80% Ur Risoluzione 4%.
Luminosità	Indicatore: livello di luminosità in %
<b>Alimentazione</b>	
Pila	Batteria al litio saldata (3,6V / 1100 mAh) - ricarica fotovoltaica

### Messa in funzione

Fare riferimento al manuale d'uso del produttore per l'installazione fisica del sensore. Una volta che il sensore è installato correttamente, è necessario seguire le procedure descritte nel capitolo: [Pulsanti e indicatori luminosi](#)

## Utilizzo su ULI REDY

Per accoppiare il sensore con il REDY, è necessario effettuare alcune impostazioni.

- Step 1** In Parametrizzazione / IoT, creare un profilo «NKE-Thr Temperatura, Umidità, Luminosità indoor» attraverso il menù laterale «Aggiungere un profilo».
- Step 2** Cliccare sul bottone «Aggiungere» della barra degli strumenti per creare una nuova sonda.
- Step 3** Scegliere il tipo di configurazione del sensore nella scheda «Parametri»:
- Tipo di configurazione **OTAA**: è necessario compilare il campo Device EUI e poi i due campi Application EUI e Application KEY.
  - Tipo di configurazione **ABP**: è necessario compilare il campo Device EUI e poi le informazioni sulla sessione LoRaWAN™, cioè i campi DevAddress, Network Session Key, Application Session Key (eventualmente i contatori FnctUp e FnctDown in caso di manutenzione del dispositivo).
- Step 4** In Parametrizzazione / Risorse, aggiungere una risorsa Sensore LoRaWAN (rif. capitolo [5 Risorsa Sensore LoRaWAN](#))

I dati decodificati e disponibili nella risorsa Sensore LoRa sono:

- Temperatura (attuale, minima e massima) in °C
- Umidità relativa (attuale, minima e massima) in %
- Luminosità in %

## Configurazione del sensore

Dopo aver accoppiato il sensore, può essere configurato inviando un "Downlink". A tal fine, è necessario eseguire i seguenti passi per garantire che il sensore trasmetta i dati desiderati entro i limiti di tempo definiti.

- Step 1** In Parametrizzazione / IoT, selezionare la sonda desiderata.
- Step 2** Nella scheda Downlink, cliccare su «Inviare un Downlink». La finestra che si apre permette di configurare il "Downlink" e di memorizzare il Payload da inviare alla sonda per configurarla.
- Step 3** Inviare i "Downlink" desiderati, controllando per ognuno che il comportamento del sensore sia coerente con il funzionamento desiderato. Di seguito sono elencati una serie di Payload comunemente utilizzati:

Frame Payload del «Downlink»	Descrizione della configurazione
1106040200000029800a85a00064	Report sulla temperatura, ogni 24 ore al massimo, ogni 10 minuti su un cambiamento di 1°C

1106040500000021800a85a001f4	Report sull'umidità relativa, ogni 24 ore al massimo, ogni 10 minuti per una variazione del 5%
1106000c00005539800a85a040a00000	Rapporto di luminosità, ogni 24 ore al massimo, ogni 10 minuti su una variazione del 5%
1150005000	Riavvio del sensore
115000500201	Rimozione dei report "Standard" configurati per l'"End Point" 0
115000500202	Rimozione dei report Batch configurati per l'"End Point" 0
115000500203	Cancellazione di tutti i report configurati per l'"End Point" 0

 Per creare i frame di Payload dei sensori NKE, utilizzare lo strumento di generazione online: <http://support.nke-watteco.com/codec-online/>



## Temperatura, Umidità (indoor) (NEGO697)

### Informazione sul sensore

Denominazione del modello	Temperature and Humidity Indoor
Riferimento WIT	NEGO697
Descrizione	Misura la temperatura e l'umidità relativa in ambienti interni
<b>Software integrato</b>	
Classe LoRaWAN™	A
Metodi di attivazione supportati	<input checked="" type="checkbox"/> Activation By Personalization (ABP) <input checked="" type="checkbox"/> Over-The-Air Activation (OTAA)
Metodi di configurazione	<input checked="" type="checkbox"/> Protocolle LoRaWAN™ <input type="checkbox"/> NFC <input type="checkbox"/> Bluetooth <input type="checkbox"/> Testina ottica
Campo di applicazione	FCCT
Ciclo di trasmissione	10 min, 1h, 12h o definito dalla rete
<b>Caratteristiche</b>	
Dimensioni (A x L x P)	80 x 80 x 25
Classe IP	/
Temperatura d'esercizio	0...40 °C
Stoccaggio	0...40 °C / 20...60% Ur
<b>Parametri</b>	
Temperatura	Intervallo 0...40 °C Precisione +/- 0,3 °C Risoluzione -/+ 0,2 °C
Umidità	Intervallo 0...20 % Ur Precisione +/- 0,3%. Risoluzione -/+ 0,5%.
<b>Alimentazione</b>	
Pila	Pila al litio rimovibile (3,6V / 3600 mAh)

### Messa in funzione

Fare riferimento al manuale d'uso del produttore per l'installazione fisica del sensore. Una volta che il sensore è installato correttamente, è necessario seguire le procedure descritte nel capitolo: [Modalità di funzionamento: contatto Reed e indicatori luminosi](#)

### Utilizzo su ULI REDY

Per accoppiare il sensore con il REDY, è necessario effettuare alcune impostazioni.

- Step 1** In Parametrizzazione / IoT, creare un profilo «NKE-Temperatura e umidità Indoor» attraverso il menù laterale «Aggiungere un profilo».
- Step 2** Cliccare sul bottone «Aggiungere» della barra degli strumenti per creare una nuova sonda.
- Step 3** Scegliere il tipo di configurazione del sensore nella scheda «Parametri»:
- Tipo di configurazione **OTAA**: è necessario compilare il campo Device EUI e poi i due campi Application EUI e Application KEY.
  - Tipo di configurazione **ABP**: è necessario compilare il campo Device EUI e poi le informazioni sulla sessione LoRaWAN™, cioè i campi DevAddress, Network Session Key, Application Session Key (eventualmente i contatori FnctUp e FnctDown in caso di manutenzione del dispositivo).
- Step 4** In Parametrizzazione / Risorse, aggiungere una risorsa Sensore LoRaWAN (rif. capitolo [5 Risorsa Sensore LoRaWAN](#))

I dati decodificati e disponibili nella risorsa Sensore LoRa sono:

- Temperatura (attuale, minima e massima) in °C
- Umidità relativa (attuale, minima e massima) in %


## Configurazione del sensore

Dopo aver accoppiato il sensore, può essere configurato inviando un "Downlink". A tal fine, è necessario eseguire i seguenti passi per garantire che il sensore trasmetta i dati desiderati entro i limiti di tempo definiti.

- Step 1** In Parametrizzazione / IoT, selezionare la sonda desiderata.
- Step 2** Nella scheda Downlink, cliccare su «Inviare un Downlink». La finestra che si apre permette di configurare il "Downlink" e di memorizzare il Payload da inviare alla sonda per configurarla.
- Step 3** Inviare i "Downlink" desiderati, controllando per ognuno che il comportamento del sensore sia coerente con il funzionamento desiderato. Di seguito sono elencati una serie di Payload comunemente utilizzati:

Frame Payload del «Downlink»	Descrizione della configurazione
1106040280000029800a85a0480064	Rapporto sulla temperatura, massimo ogni 24 ore, ogni 10 minuti su un cambiamento di 1°C
1106040580000021800a85a04803e8	Rapporto di umidità, ogni 24 ore al massimo, ogni 10 minuti su una variazione del 10%.

1150005000	Riavvio del sensore
115000500201	Rimozione dei report "Standard" configurati per l'"End Point" 0
115000500202	Rimozione dei report Batch configurati per l'"End Point" 0
115000500203	Cancellazione di tutti i report configurati per l'"End Point" 0

 Per creare i frame di Payload dei sensori NKE, utilizzare lo strumento di generazione online: <http://support.nke-watteco.com/codec-online/>

## Temperatura a distanza (1 sonda) (NEGO698)

### Informazione sul sensore

Denominazione del modello	Remote temperature sensor
Riferimento WIT	NEGO698
Descrizione	Misura della temperatura con una sonda di 5 metri
<b>Software integrato</b>	
Classe LoRaWAN™	A
Metodi di attivazione supportati	<input checked="" type="checkbox"/> Activation By Personalization (ABP) <input checked="" type="checkbox"/> Over-The-Air Activation (OTAA)
Metodi di configurazione	<input checked="" type="checkbox"/> Protocolle LoRaWAN™ <input type="checkbox"/> NFC <input type="checkbox"/> Bluetooth <input type="checkbox"/> Testina ottica
Campo di applicazione	FCCT
Ciclo di trasmissione	10min, 1h, 12h o definito dalla rete
<b>Caratteristiche</b>	
Dimensioni (A x L x P)	84 x 82 x 55
Classe IP	/
Temperatura d'esercizio	-20...60 °C
Stoccaggio	-20...60°C / 20...60% Ur
<b>Parametri</b>	
Temperatura	Intervallo -20...90 °C Precisione +/- 1°C nell'intervallo [-20...+40°C] Risoluzione -/+ 0,2 °C Sensore NTC remoto su un cavo di 5m
<b>Alimentazione</b>	
Pile	Pila al litio saldata (3.6V / 3600 mAh)

### Messa in funzione

Fare riferimento al manuale d'uso del produttore per l'installazione fisica del sensore. Una volta che il sensore è installato correttamente, è necessario seguire le procedure descritte nel capitolo: [Modalità di funzionamento: contatto Reed e indicatori luminosi](#)

## Utilizzo su ULI REDY

Per accoppiare il sensore con il REDY, è necessario effettuare alcune impostazioni.

- Step 1** In Parametrizzazione / IoT, creare un profilo «NKE Temperatura a distanza (1 sonda)» attraverso il menù laterale «Aggiungere un profilo».
- Step 2** Cliccare sul bottone «Aggiungere» della barra degli strumenti per creare una nuova sonda.
- Step 3** Scegliere il tipo di configurazione del sensore nella scheda «Parametri»:
- Tipo di configurazione **OTAA**: è necessario compilare il campo Device EUI e poi i due campi Application EUI e Application KEY.
  - Tipo di configurazione **ABP**: è necessario compilare il campo Device EUI e poi le informazioni sulla sessione LoRaWAN™, cioè i campi DevAddress, Network Session Key, Application Session Key (eventualmente i contatori FnctUp e FnctDown in caso di manutenzione del dispositivo).
- Step 4** In Parametrizzazione / Risorse, aggiungere una risorsa Sensore LoRaWAN (rif. capitolo [5 Risorsa Sensore LoRaWAN](#))

I dati decodificati e disponibili nella risorsa Sensore LoRa sono:

- Temperatura (attuale, minima e massima) in °C

## Configurazione del sensore

Dopo aver accoppiato il sensore, può essere configurato inviando un "Downlink". A tal fine, è necessario eseguire i seguenti passi per garantire che il sensore trasmetta i dati desiderati entro i limiti di tempo definiti.

- Step 1** In Parametrizzazione / IoT, selezionare la sonda desiderata.
- Step 2** Nella scheda Downlink, cliccare su «Inviare un Downlink». La finestra che si apre permette di configurare il "Downlink" e di memorizzare il Payload da inviare alla sonda per configurarla.
- Step 3** Inviare i "Downlink" desiderati, controllando per ognuno che il comportamento del sensore sia coerente con il funzionamento desiderato. Di seguito sono elencati una serie di Payload comunemente utilizzati:

Frame Payload del «Downlink»	Descrizione della configurazione
1106040280000029800a85a0480064	Report sulla temperatura, ogni 24 ore al massimo, ogni 10 minuti su un cambiamento di 1°C
1150005000	Riavvio del sensore

115000500201	Rimozione dei report "Standard" configurati per l'"End Point" 0
115000500202	Rimozione dei report Batch configurati per l'"End Point" 0
115000500203	Cancellazione di tutti i report configurati per l'"End Point" 0

 Per creare i frame di Payload dei sensori NKE, utilizzare lo strumento di generazione online: <http://support.nke-watteco.com/codec-online/>

## Temperatura a distanza (2 sonde) (NEGO699)

### Informazione sul sensore

Denominazione del modello	Remote temperature 2 sensors
Riferimento WIT	NEGO699
Descrizione	Misura della temperatura con due sonde di 2 metri
<b>Software</b>	
Classe LoRaWAN™	A
Metodi di attivazione supportati	<input checked="" type="checkbox"/> Activation By Personalization (ABP) <input checked="" type="checkbox"/> Over-The-Air Activation (OTAA)
Metodi di configurazione	<input checked="" type="checkbox"/> Protocolle LoRaWAN™ <input type="checkbox"/> NFC <input type="checkbox"/> Bluetooth <input type="checkbox"/> Testina ottica
Campo di applicazione	FCCT
Ciclo di trasmissione	10mn, 1h, 12h o definito dalla rete
<b>Caratteristiche</b>	
Dimensioni (A x L x P)	84 x 82 x 55
Classe IP	/
Temperatura d'esercizio	-20...60 °C
Stoccaggio	-20...60°C / 20...60% Ur
<b>Parametri</b>	
Temperatura	Intervallo -20...90 °C Precisione +/- 1°C nell'intervallo [-20...+40°C] Risoluzione -/+ 0,2 °C Sensori NTC remoti su un cavo di 2m (x2)
<b>Alimentazione</b>	
Pile	Pila al litio saldata (3.6V / 3600 mAh)

### Messa in funzione

Fare riferimento al manuale d'uso del produttore per l'installazione fisica del sensore. Una volta che il sensore è installato correttamente, è necessario seguire le procedure descritte nel capitolo: [Modalità di funzionamento: contatto Reed e indicatori luminosi](#)

## Utilizzo su ULI REDY

Per accoppiare il sensore con il REDY, è necessario effettuare alcune impostazioni.

- Step 1** In Parametrizzazione / IoT, creare un profilo « NKE Temperatura a distanza (2 sonde)» attraverso il menù laterale «Aggiungere un profilo».
- Step 2** Cliccare sul bottone «Aggiungere» della barra degli strumenti per creare una nuova sonda.
- Step 3** Scegliere il tipo di configurazione del sensore nella scheda «Parametri»:
- Tipo di configurazione **OTAA**: è necessario compilare il campo Device EUI e poi i due campi Application EUI e Application KEY.
  - Tipo di configurazione **ABP**: è necessario compilare il campo Device EUI e poi le informazioni sulla sessione LoRaWAN™, cioè i campi DevAddress, Network Session Key, Application Session Key (eventualmente i contatori FnctUp e FnctDown in caso di manutenzione del dispositivo).
- Step 4** In Parametrizzazione / Risorse, aggiungere una risorsa Sensore LoRaWAN (rif. capitolo [5 Risorsa Sensore LoRaWAN](#))

I dati decodificati e disponibili nella risorsa Sensore LoRa sono:

- Temperatura 1 (attuale, minima e massima) in °C
- Temperatura 2 (attuale, minima e massima) in °C

## Configurazione del sensore

Dopo aver accoppiato il sensore, può essere configurato inviando un "Downlink". A tal fine, è necessario eseguire i seguenti passi per garantire che il sensore trasmetta i dati desiderati entro i limiti di tempo definiti.


- Step 1** In Parametrizzazione / IoT, selezionare la sonda desiderata.
- Step 2** Nella scheda Downlink, cliccare su «Inviare un Downlink». La finestra che si apre permette di configurare il "Downlink" e di memorizzare il Payload da inviare alla sonda per configurarla.
- Step 3** Inviare i "Downlink" desiderati, controllando per ognuno che il comportamento del sensore sia coerente con il funzionamento desiderato. Di seguito sono elencati una serie di Payload comunemente utilizzati:

:

Frame Payload del «Downlink»	Descrizione della configurazione
1106040280000029800a85a0480064	Report della temperatura per "End Point" 0 (sensore NTC numero 1), ogni 24 ore al massimo, ogni 10 minuti su una variazione di 1°C



3106040280000029800a85a0480064	Report della temperatura per "End Point" 1 (sensore NTC numero 2), ogni 24 ore al massimo, ogni 10 minuti su una variazione di 1°C
1150005000	Riavvio del sensore
115000500201	Rimozione dei report "Standard" configurati per l'"End Point" 0
115000500202	Rimozione dei report Batch configurati per l'"End Point" 0
115000500203	Cancellazione di tutti i report configurati per l'"End Point" 0

 Per creare i frame di Payload dei sensori NKE, utilizzare lo strumento di generazione online: <http://support.nke-watteco.com/codec-online/>

## Sensore Digitale 10 ingressi e 4 uscite (classe C) (NEGO700)

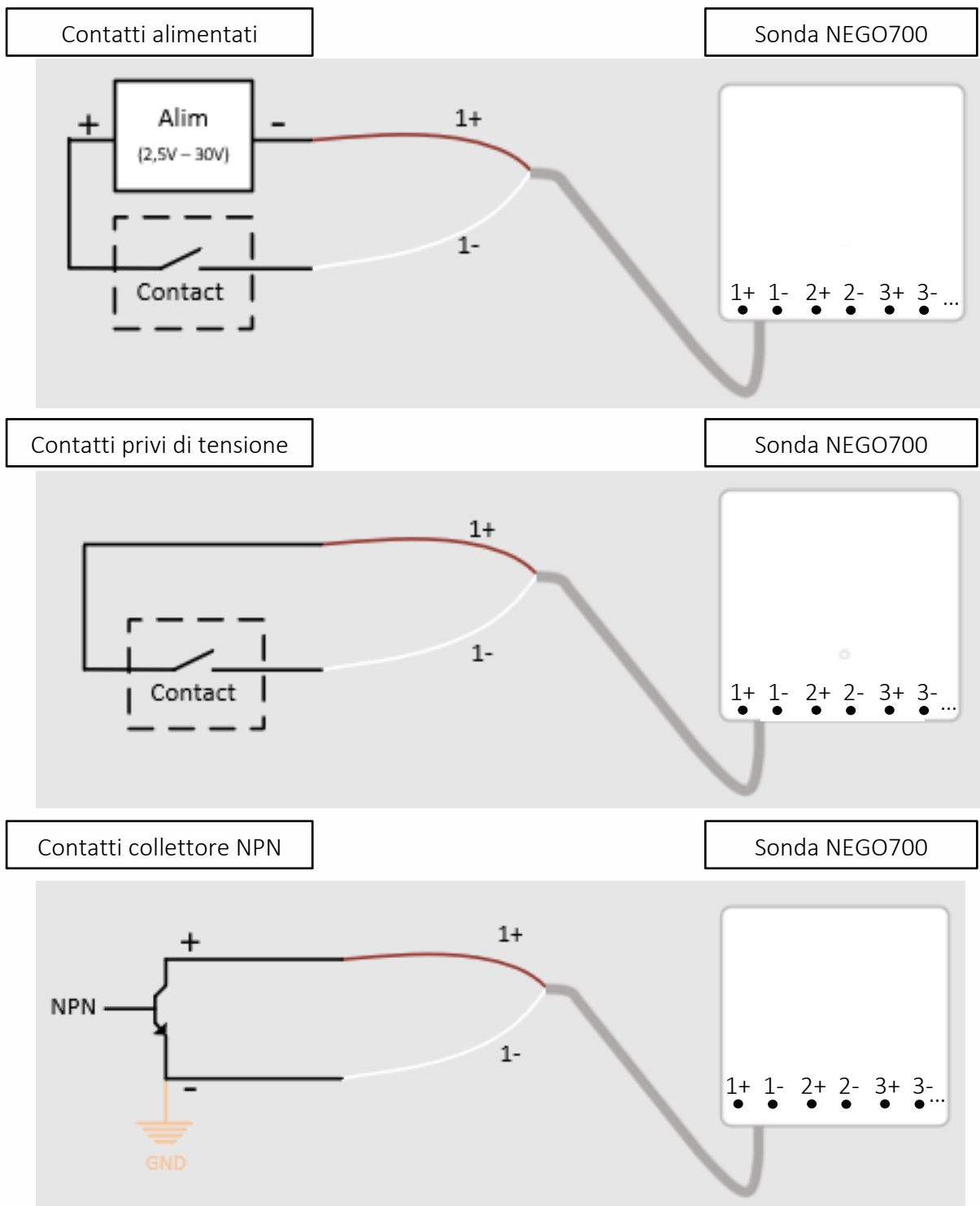
### Informazioni sul sensore

Denominazione del modello	IN'O classe C
Riferimento WIT	NEGO700
Descrizione	Permette di leggere 10 DI stato o di conteggio, permette di pilotare 4 DO. Alimentazione da rete elettrica
Classe LoRaWAN™	C
Metodi di attivazione supportati	<input checked="" type="checkbox"/> Activation By Personalization (ABP) <input checked="" type="checkbox"/> Over-The-Air Activation (OTAA)
Alimentazione	9V-15V / 300mW – Alimentazione esterna
Metodi di configurazione	<input checked="" type="checkbox"/> Protocolle LoRaWAN™ <input type="checkbox"/> NFC <input type="checkbox"/> Bluetooth <input type="checkbox"/> Testina ottica
Campo di applicazione	FCCT
Ciclo di trasmissione	10min, 1h, 12h o specificato dalla rete
<b>Caratteristiche</b>	
Dimensioni (A x L x P)	84 x 82 x 55 mm
Classe IP	IP55
Temperatura d'esercizio	-20...50 °C
Stoccaggio	-20...50 °C
<b>Parametri</b>	
Ingressi	Numero di ingressi 10 Impedenza >1 MΩ Capacità 1 nF; tipico Tensione 0 - 30 V Corrente 3,5 μA Frequenza 1 - 100 Hz
Uscite	Numero di uscite 4; isolamento ottica Collettore aperto 250mW, I <sub>cc</sub> =500mA Tensione 15V

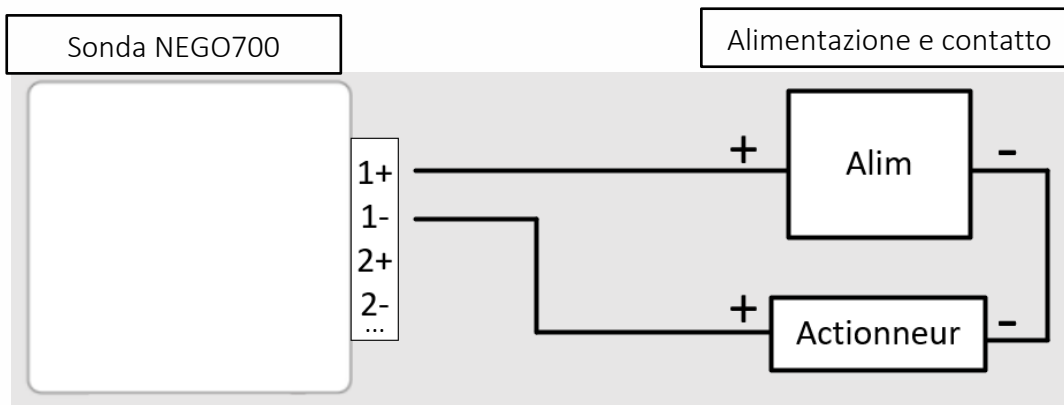
## Messa in funzione

Fare riferimento al manuale d'uso del produttore per l'installazione fisica del sensore. Una volta che il sensore è installato correttamente, è necessario seguire le procedure descritte nel capitolo: [Modalità di funzionamento: contatto Reed e indicatori luminosi](#)

## Collegamento degli ingressi (x10)



## Collegamento delle uscite (x4)



## Utilizzo su ULI REDY

Per accoppiare il sensore con il REDY, è necessario effettuare alcune impostazioni.

- Step 1** In Parametrizzazione / IoT, creare un profilo « NKE-IN'O 10 ingressi e 4 uscite digitali (classe C)» attraverso il menù laterale «Aggiungere un profilo».
- Step 2** Cliccare sul bottone «Aggiungere» della barra degli strumenti per creare una nuova sonda.
- Step 3** Scegliere il tipo di configurazione del sensore nella scheda «Parametri»:
  - Tipo di configurazione **OTAA**: è necessario compilare il campo Device EUI e poi i due campi Application EUI e Application KEY.
  - Tipo di configurazione **ABP**: è necessario compilare il campo Device EUI e poi le informazioni sulla sessione LoRaWAN™, cioè i campi DevAddress, Network Session Key, Application Session Key (eventualmente i contatori FnctUp e FnctDown in caso di manutenzione del dispositivo).
- Step 4** In Parametrizzazione / Risorse, aggiungere una risorsa Sensore LoRaWAN (rif. capitolo [5 Risorsa Sensore LoRaWAN](#))

I dati decodificati e disponibili nella risorsa Sensore LoRa sono:

- Stato di 10 ingressi digitali che vanno dall'«End Point» 0 al 9,
- Stato di 4 uscite digitali che vanno dall'«End Point» 0 al 3

## Configurazione del sensore

Dopo aver accoppiato il sensore, può essere configurato inviando un "Downlink". A tal fine, è necessario eseguire i seguenti passi per garantire che il sensore trasmetta i dati desiderati entro i limiti di tempo definiti.

- Step 1** In Parametrizzazione / IoT, selezionare la sonda desiderata.
- Step 2** Nella scheda Downlink, cliccare su «Inviare un Downlink». La finestra che si apre permette di configurare il “Downlink” e di memorizzare il Payload da inviare alla sonda per configurarla.
- Step 3** Inviare i "Downlink" desiderati, controllando per ognuno che il comportamento del sensore sia coerente con il funzionamento desiderato. Di seguito sono elencati una serie di Payload comunemente utilizzati:

Frame Payload del «Downlink»	Descrizione della configurazione
1106000f00005510800a85a001	Report dello stato dell'ingresso 1 ("End Point" 0), ogni 24 ore massimo, ogni 10 minuti su un cambiamento di stato
1106000600000010800a85a001	Report di stato dell'uscita 1 ("End Point" 0), ogni 24 ore massimo, ogni 10 minuti su un cambiamento di stato
1150005000	Riavvio del sensore
115000500201	Rimozione dei report "Standard" configurati per l'"End Point" 0
115000500202	Rimozione dei report Batch configurati per l'"End Point" 0
115000500203	Cancellazione di tutti i report configurati per l'"End Point" 0

 Per creare i frame di Payload dei sensori NKE, utilizzare lo strumento di generazione online: <http://support.nke-watteco.com/codec-online/>

## Temperatura estrema remota (2m) (NEGO703)

### Informazione sul sensore

Denominazione del modello	CELS'O, sonda 200 cm
Riferimento WIT	NEGO703
Descrizione	Temperatura Freddo negativo e positivo con sonda di 2m
<b>Software integrato</b>	
Classe LoRaWAN™	A
Metodi di attivazione supportati	<input checked="" type="checkbox"/> Activation By Personalization (ABP) <input checked="" type="checkbox"/> Over-The-Air Activation (OTAA)
Metodi di configurazione	<input checked="" type="checkbox"/> Protocolle LoRaWAN™ <input type="checkbox"/> NFC <input type="checkbox"/> Bluetooth <input type="checkbox"/> Testina ottica
Campo di applicazione	FCCT
Ciclo di trasmissione	60 min preimpostato e riconfigurabile dal server remoto
<b>Caratteristiche</b>	
Dimensioni (A x L x P)	100 x 100 x 25
Classe IP	IP66
Temperatura d'esercizio	-40...40 °C
Stoccaggio	-40...40 °C / 20...60 % Ur
<b>Parametri</b>	
Temperatura	Intervallo -30...35°C / Precisione ±1°C nell'intervallo -30...9°C ±0,5°C nell'intervallo 9...35°C / Risoluzione ±0,1°C
<b>Alimentazione</b>	
Pile	Pila al litio fornita (3,6V / 3600 mAh)
Autonomia in un intervallo di 10..25°C	Superiore a 7 anni

### Messa in funzione

Fare riferimento al manuale d'uso del produttore per l'installazione fisica del sensore. Una volta che il sensore è installato correttamente, è necessario seguire le procedure descritte nel capitolo: [Modalità di funzionamento: contatto Reed e indicatori luminosi.](#)

## Utilizzo su ULI REDY

Per accoppiare il sensore con il REDY, è necessario effettuare alcune impostazioni.

- Step 1** In Parametrizzazione / IoT, creare un profilo «NKE- CELS'O Temperatura estrema sonda 2m» attraverso il menù laterale «Aggiungere un profilo».
- Step 2** Cliccare sul bottone «Aggiungere» della barra degli strumenti per creare una nuova sonda.
- Step 3** Scegliere il tipo di configurazione del sensore nella scheda «Parametri»:
- Tipo di configurazione **OTAA**: è necessario compilare il campo Device EUI e poi i due campi Application EUI e Application KEY.
  - Tipo di configurazione **ABP**: è necessario compilare il campo Device EUI e poi le informazioni sulla sessione LoRaWAN™, cioè i campi DevAddress, Network Session Key, Application Session Key (eventualmente i contatori FnctUp e FnctDown in caso di manutenzione del dispositivo).
- Step 4** In Parametrizzazione / Risorse, aggiungere una risorsa Sensore LoRaWAN (rif. capitolo [5 Risorsa Sensore LoRaWAN](#))

I dati decodificati e disponibili nella risorsa Sensore LoRa sono:

- Temperatura (attuale, minima e massima) in °C


## Configurazione del sensore

Dopo aver accoppiato il sensore, può essere configurato inviando un "Downlink". A tal fine, è necessario eseguire i seguenti passi per garantire che il sensore trasmetta i dati desiderati entro i limiti di tempo definiti.

- Step 1** In Parametrizzazione / IoT, selezionare la sonda desiderata.
- Step 2** Nella scheda Downlink, cliccare su «Inviare un Downlink». La finestra che si apre permette di configurare il "Downlink" e di memorizzare il Payload da inviare alla sonda per configurarla.
- Step 3** Inviare i "Downlink" desiderati, controllando per ognuno che il comportamento del sensore sia coerente con il funzionamento desiderato. Di seguito sono elencati una serie di Payload comunemente utilizzati:

Frame Payload del «Downlink»	Descrizione della configurazione
1106040200000029800a85a00064	Report della temperatura ("End Point" 0), ogni 24 ore al massimo, ogni 10 minuti su una variazione di 1°C

1150005000	Riavvio del sensore
115000500201	Rimozione dei report "Standard" configurati per l'"End Point" 0
115000500202	Rimozione dei report Batch configurati per l'"End Point" 0
115000500203	Cancellazione di tutti i report configurati per l'"End Point" 0

 Per creare i frame di Payload dei sensori NKE, utilizzare lo strumento di generazione online: <http://support.nke-watteco.com/codec-online/>



## Conta impulsi waterproof (3 ingressi) (NEGO707)

### Informazioni sul sensore

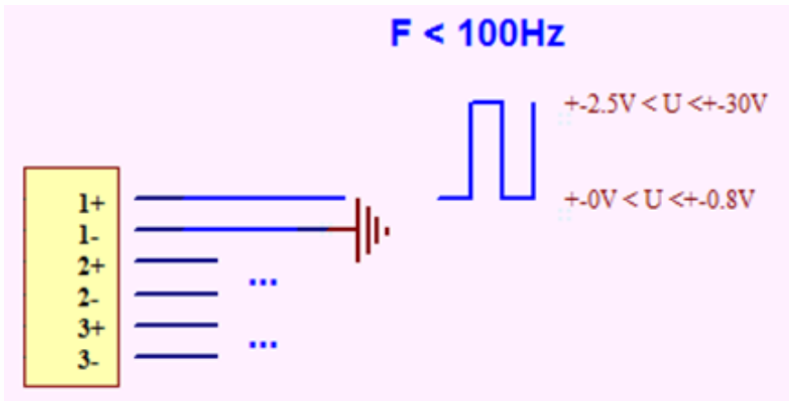
Denominazione del modello	Pulse Sens'O waterproof
Riferimento WIT	NEGO707
Descrizione	Dedicato al conteggio degli impulsi in ambienti umidi (3 ingressi)
Classe LoRaWAN™	A
Metodi di attivazione supportati	<input checked="" type="checkbox"/> Activation By Personalization (ABP) <input checked="" type="checkbox"/> Over-The-Air Activation (OTAA)
Metodi di configurazione	<input checked="" type="checkbox"/> Protocolle LoRaWAN™ <input type="checkbox"/> NFC <input type="checkbox"/> Bluetooth <input type="checkbox"/> Testina ottica
Campo di applicazione	FCCT
Ciclo di trasmissione	10min, 1h, 12h o definito dalla rete
<b>Caratteristiche</b>	
Dimensioni (A x L x P)	84x82x55 mm
Classe IP	IP55
Temperatura d'esercizio	-20...50 °C
Stoccaggio	-20...50 °C
<b>Parametri</b>	
Ingressi	Numero di ingressi: 3 Impedenza >1 MΩ Tensione 0 - 30 V
<b>Alimentazione</b>	
Pile	3,6V / 1200mAh – pila litio fornita

### Messa in funzione

Fare riferimento al manuale d'uso del produttore per l'installazione fisica del sensore. Una volta che il sensore è installato correttamente, è necessario seguire le procedure descritte nel capitolo: [Modalità di funzionamento: contatto Reed e indicatori luminosi](#)

### Collegamento degli ingressi

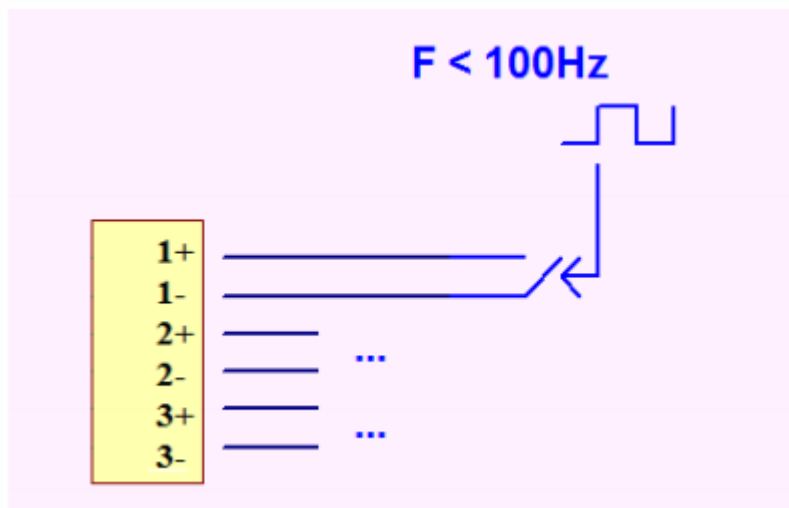
Contatto alimentato



Contatto tra:

1+ e 1-  
O  
2+ e 2-  
O  
3+ e 3-

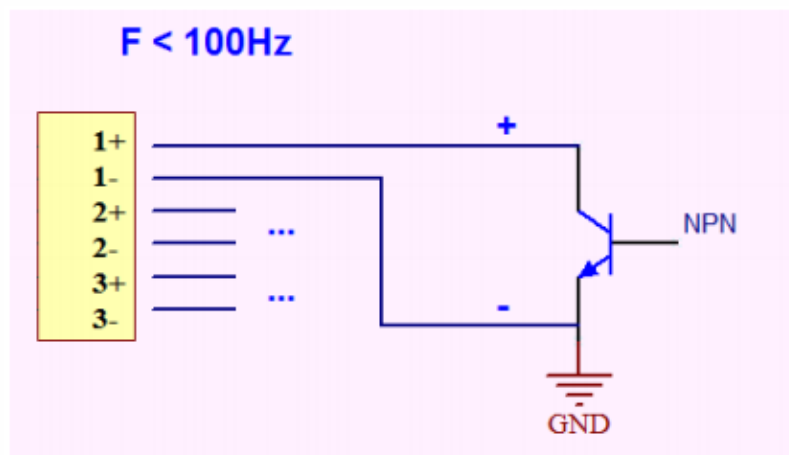
Contatto privo di tensione isolato



Contatto tra:

1+ e 1-  
O  
2+ e 2-  
O  
3+ e 3-

Collettore aperto NPN



Collettore tra:

1+  
O  
2+  
O  
3+  
(massa su 1- o 2- o 3-)

## Utilizzo su ULI REDY

Per accoppiare il sensore con il REDY, è necessario effettuare alcune impostazioni.

- Step 1** In Parametrizzazione / IoT, creare un profilo «NKE-Sens'O Conta impulsi waterproof (3 ingressi)» attraverso il menù laterale «Aggiungere un profilo».
- Step 2** Cliccare sul bottone «Aggiungere» della barra degli strumenti per creare una nuova sonda.
- Step 3** Scegliere il tipo di configurazione del sensore nella scheda «Parametri»:
- Tipo di configurazione **OTAA**: è necessario compilare il campo Device EUI e poi i due campi Application EUI e Application KEY.
  - Tipo di configurazione **ABP**: è necessario compilare il campo Device EUI e poi le informazioni sulla sessione LoRaWAN™, cioè i campi DevAddress, Network Session Key, Application Session Key (eventualmente i contatori FnctUp e FnctDown in caso di manutenzione del dispositivo).
- Step 4** In Parametrizzazione / Risorse, aggiungere una risorsa Sensore LoRaWAN (rif. capitolo [5 Risorsa Sensore LoRaWAN](#))

I dati decodificati e disponibili nella risorsa Sensore LoRa sono:


- Stato attuale dell'ingresso e numero di impulsi contati per l'ingresso 1
- Stato attuale dell'ingresso e numero di impulsi contati per l'ingresso 2
- Stato attuale dell'ingresso e numero di impulsi contati per l'ingresso 3

## Configurazione del sensore

Dopo aver accoppiato il sensore, può essere configurato inviando un "Downlink". A tal fine, è necessario eseguire i seguenti passi per garantire che il sensore trasmetta i dati desiderati entro i limiti di tempo definiti.

- Step 1** In Parametrizzazione / IoT, selezionare la sonda desiderata.
- Step 2** Nella scheda Downlink, cliccare su «Inviare un Downlink». La finestra che si apre permette di configurare il "Downlink" e di memorizzare il Payload da inviare alla sonda per configurarla.
- Step 3** Inviare i "Downlink" desiderati, controllando per ognuno che il comportamento del sensore sia coerente con il funzionamento desiderato. Di seguito sono elencati una serie di Payload comunemente utilizzati:

Frame Payload del «Downlink»	Descrizione della configurazione
1106000f00005510800a85a001	Report dello stato dell'ingresso 1 ("End Point" 0), ogni 24 ore massimo, ogni 10 minuti su un cambiamento di stato.
1106000f00040223800a85a000000001	Report del conteggio degli impulsi dell'ingresso 1 ("End Point" 0), ogni 24 ore massimo, ogni 10 minuti su incremento
3106000f00005510800a85a001	Report dello stato dell'ingresso 2 ("End Point" 1), ogni 24 ore massimo, ogni 10 minuti su un cambiamento di stato.
3106000f00040223800a85a000000001	Report del conteggio degli impulsi dell'ingresso 2 ("End Point" 1), ogni 24 ore massimo, ogni 10 minuti su incremento
5106000f00005510800a85a001	Report dello stato dell'ingresso 3 ("End Point" 2), ogni 24 ore massimo, ogni 10 minuti su un cambiamento di stato.
5106000f00040223800a85a000000001	Report del conteggio degli impulsi dell'ingresso 3 ("End Point" 2), ogni 24 ore massimo, ogni 10 minuti su incremento
1150005000	Riavvio del sensore
115000500201	Rimozione dei report "Standard" configurati per l'"End Point" 0
115000500202	Rimozione dei report Batch configurati per l'"End Point" 0
115000500203	Cancellazione di tutti i report configurati per l'"End Point" 0

 Per creare i frame di Payload dei sensori NKE, utilizzare lo strumento di generazione online: <http://support.nke-watteco.com/codec-online/>

## Temperatura interna, depressione e ingresso pressostato meccanico esterno. (NEGO709)

### Informazioni sul sensore

Denominazione del modello	Ventil'O – ingresso pressostato meccanico esterno
Riferimento WIT	NEGO709
Descrizione	Misurazione della temperatura interna e della depressione delle casse di ventilazione con ingresso di un pressostato meccanico esterno
Classe LoRaWAN™	A
Metodi di attivazione supportati	<input checked="" type="checkbox"/> Activation By Personalization (ABP) <input checked="" type="checkbox"/> Over-The-Air Activation (OTAA)
Metodi di configurazione	<input checked="" type="checkbox"/> Protocolle LoRaWAN™ <input type="checkbox"/> NFC <input type="checkbox"/> Bluetooth <input type="checkbox"/> Testina ottica
Campo di applicazione	FCCT
Ciclo di trasmissione	Da 10 minuti a 7 giorni (default 6 ore)
<b>Caratteristiche</b>	
Dimensioni (A x L x P)	92x92x55 mm
Classe IP	IP65
Temperatura d'esercizio	-20...60 °C
Stoccaggio	-20...60 °C
<b>Parametri</b>	
Temperatura	Intervallo di misura: -20...60°C Precisione: ± 2°C da -10...60°C Risoluzione: 0.1°C
Pressione	Intervallo di misura: da 0 a 500 Pa Precisione: ± 10 Pa da 0 a 200 Pa o ± 5,5% da 200 Pa a 500 Pa Risoluzione: 1 Pa
<b>Alimentazione</b>	
Pile	3.6V / 1200mAh - batteria al litio inclusa

## **Messa in funzione**

Fare riferimento al manuale d'uso del produttore per l'installazione fisica del sensore. Una volta che il sensore è installato correttamente, è necessario seguire le procedure descritte nel capitolo: [Modalità di funzionamento: contatto Reed e indicatori luminosi](#)

## **Utilizzo su ULI REDY**

Per accoppiare il sensore con il REDY, è necessario effettuare alcune impostazioni.

- Step 1** In Parametrizzazione / IoT, creare un profilo «NKE-Ventil'O Temperatura indoor, depressione e ingresso pressostato meccanico est.» attraverso il menù laterale «Aggiungere un profilo».
- Step 2** Cliccare sul bottone «Aggiungere» della barra degli strumenti per creare una nuova sonda.
- Step 3** Scegliere il tipo di configurazione del sensore nella scheda «Parametri»:
- Tipo di configurazione **OTAA**: è necessario compilare il campo Device EUI e poi i due campi Application EUI e Application KEY.
  - Tipo di configurazione **ABP**: è necessario compilare il campo Device EUI e poi le informazioni sulla sessione LoRaWAN™, cioè i campi DevAddress, Network Session Key, Application Session Key (eventualmente i contatori FnctUp e FnctDown in caso di manutenzione del dispositivo).
- Step 4** In Parametrizzazione / Risorse, aggiungere una risorsa Sensore LoRaWAN (rif. capitolo [5 Risorsa Sensore LoRaWAN](#))

I dati decodificati e disponibili nella risorsa Sensore LoRa sono:

- Temperatura (attuale, minima e massima) in °C
- Pressione differenziale (attuale, minima e massima) in Pa
- Valore medio, minimo e massimo delle pressioni differenziali in Pa
- Stato dell'ingresso del pressostato (booleano).

## **Configurazione del sensore**

Dopo aver accoppiato il sensore, può essere configurato inviando un “Downlink”. A tal fine, è necessario eseguire i seguenti passi per garantire che il sensore trasmetta i dati desiderati entro i limiti di tempo definiti.

- Step 1** In Parametrizzazione / IoT, selezionare la sonda desiderata.
- Step 2** Nella scheda Downlink, cliccare su «Inviare un Downlink». La finestra che si apre permette di configurare il “Downlink” e di memorizzare il Payload da inviare alla sonda per configurarla.

**Step 3** Inviare i "Downlink" desiderati, controllando per ognuno che il comportamento del sensore sia coerente con il funzionamento desiderato. Di seguito sono elencati una serie di Payload comunemente utilizzati:

Frame Payload del «Downlink»	Descrizione della configurazione
1106040200000029800a85a00064	Report della temperatura ("End Point" 0), ogni 24 ore al massimo, ogni 10 minuti su una variazione di 1°C
1106800800000029800a85a00064	Report della pressione differenziale ("End Point" 0), ogni 24 ore al massimo, ogni 10 minuti su una variazione di 100 Pa
1106800800010029800a85a000c8	Report del valore medio, ogni 24 ore al massimo, ogni 10 minuti su una variazione di 200 Pa
1106800800010129800a85a00064	Report del valore minimo, ogni 24 ore al massimo, ogni 10 minuti su una variazione di 100 Pa
1106800800010229800a85a00064	Report del valore massimo, ogni 24 ore al massimo, ogni 10 minuti su una variazione di 100 Pa
1106000f00005510800a85a001	Report sullo stato del pressostato, ogni 24 ore al massimo ogni 10 minuti su un cambiamento di stato
1150005000	Riavvio del sensore
115000500201	Rimozione dei report "Standard" configurati per l'"End Point" 0
115000500202	Rimozione dei report Batch configurati per l'"End Point" 0
115000500203	Cancellazione di tutti i report configurati per l'"End Point" 0

 Per creare i frame di Payload dei sensori NKE, utilizzare lo strumento di generazione online: <http://support.nke-watteco.com/codec-online/>

## Conta impulsi luminosi (NEGO710)

### Informazione sul sensore

Denominazione del modello	Flash'O
Riferimento WIT	NEGO710
Descrizione	Conteggio dei degli impulsi luminosi di un contatore elettronico
Classe LoRaWAN™	A
Metodi di attivazione supportati	<input checked="" type="checkbox"/> Activation By Personalization (ABP) <input checked="" type="checkbox"/> Over-The-Air Activation (OTAA)
Metodi di configurazione	<input checked="" type="checkbox"/> Protocolle LoRaWAN™ <input type="checkbox"/> NFC <input type="checkbox"/> Bluetooth <input type="checkbox"/> Testina ottica
Campo di applicazione	FCCT
<b>Caratteristiche</b>	
Dimensioni (AH x L x P)	82 x 82 x 85 mm
Classe IP	IP55
Temperatura di funzionamento	-20...50 °C
Stoccaggio	-20...50 °C
<b>Parametri</b>	
Ingressi	Lettura a distanza degli impulsi luminosi da qualsiasi contatore elettronico (0,5 m): acqua, gas, elettricità, energia
<b>Alimentazione</b>	
Pile	3.6V / 1200 mAh - pila al litio inclusa

### Messa in funzione

Fare riferimento al manuale d'uso del produttore per l'installazione fisica del sensore. Una volta che il sensore è installato correttamente, è necessario seguire le procedure descritte nel capitolo: [Modalità di funzionamento: contatto Reed e indicatori luminosi](#)

### Utilizzo su ULI REDY

Per accoppiare il sensore con il REDY, è necessario effettuare alcune impostazioni.



- Step 1** In Parametrizzazione / IoT, creare un profilo «NKE-Flash'O Conta impulsi luminosi» attraverso il menù laterale «Aggiungere un profilo».
- Step 2** Cliccare sul bottone «Aggiungere» della barra degli strumenti per creare una nuova sonda.
- Step 3** Scegliere il tipo di configurazione del sensore nella scheda «Parametri»:
- Tipo di configurazione **OTAA**: è necessario compilare il campo Device EUI e poi i due campi Application EUI e Application KEY.
  - Tipo di configurazione **ABP**: è necessario compilare il campo Device EUI e poi le informazioni sulla sessione LoRaWAN™, cioè i campi DevAddress, Network Session Key, Application Session Key (eventualmente i contatori FnctUp e FnctDown in caso di manutenzione del dispositivo).
- Step 4** In Parametrizzazione / Risorse, aggiungere una risorsa Sensore LoRaWAN (rif. capitolo [5 Risorsa Sensore LoRaWAN](#))

I dati decodificati e disponibili nella risorsa Sensore LoRa sono:

- Stato attuale dell' impulso e numero di impulsi contati


## Configurazione del sensore

Dopo aver accoppiato il sensore, può essere configurato inviando un "Downlink". A tal fine, è necessario eseguire i seguenti passi per garantire che il sensore trasmetta i dati desiderati entro i limiti di tempo definiti.

- Step 1** In Parametrizzazione / IoT, selezionare la sonda desiderata.
- Step 2** Nella scheda Downlink, cliccare su «Inviare un Downlink». La finestra che si apre permette di configurare il "Downlink" e di memorizzare il Payload da inviare alla sonda per configurarla.
- Step 3** Inviare i "Downlink" desiderati, controllando per ognuno che il comportamento del sensore sia coerente con il funzionamento desiderato. Di seguito sono elencati una serie di Payload comunemente utilizzati:

Frame Payload del «Downlink»	Descrizione della configurazione
1106000f00005510800a85a001	Report dello stato dell'impulso luminoso, ogni 24 ore al massimo, ogni 10 minuti su una variazione di stato.
1106000f00040223803c85a00000000a	Report del numero di impulsi di luce, ogni 24 ore al massimo, ogni 10 minuti su una variazione di 10 impulsi

1150005000	Riavvio del sensore
115000500201	Rimozione dei report "Standard" configurati per l'"End Point" 0
115000500202	Rimozione dei report Batch configurati per l'"End Point" 0
115000500203	Cancellazione di tutti i report configurati per l'"End Point" 0

 Per creare i frame di Payload dei sensori NKE, utilizzare lo strumento di generazione online: <http://support.nke-watteco.com/codec-online/>

## Comando Filo Pilota (NEGO716)

### Informazioni sul sensore

Denominazione del modello	Fil Pilote
Riferimento WIT	NEGO716
Descrizione	Permette il controllo di convettori tramite il filo pilota
Classe LoRaWAN™	C
Metodi di attivazione supportati	<input checked="" type="checkbox"/> Activation By Personalization (ABP) <input checked="" type="checkbox"/> Over-The-Air Activation (OTAA)
Metodi di configurazione	<input checked="" type="checkbox"/> Protocolle LoRaWAN™ <input type="checkbox"/> NFC <input type="checkbox"/> Bluetooth <input type="checkbox"/> Testina ottica
Campo di applicazione	FCCT
Ciclo di trasmissione	
Caratteristiche	76 x 41 x 17 mm
Dimensioni (A x L x P)	/
Classe IP	-20...50 °C
Temperatura d'esercizio	-20...50 °C
<i>Parametri</i>	
Comando	Invio Comandi: Comfort / Eco / Antigelo / Stop / Comfort -1 / Comfort -2
<i>Alimentazione</i>	
Alimentazione di rete	230VAC

### Messa in funzione

Fare riferimento al manuale d'uso del produttore per l'installazione fisica del sensore. Una volta che il sensore è installato correttamente, è necessario seguire le procedure descritte nel capitolo: [Modalità di funzionamento: contatto Reed e indicatori luminosi](#)

### Utilizzo su ULI REDY

Per accoppiare il sensore con il REDY, è necessario effettuare alcune impostazioni.

- Step 1** In Parametrizzazione / IoT, creare un profilo «NKE Comando filo pilota» attraverso il menù laterale «Aggiungere un profilo».
- Step 2** Cliccare sul bottone «Aggiungere» della barra degli strumenti per creare una nuova sonda.
- Step 3** Scegliere il tipo di configurazione del sensore nella scheda «Parametri»:
- Tipo di configurazione **OTAA**: è necessario compilare il campo Device EUI e poi i due campi Application EUI e Application KEY.
  - Tipo di configurazione **ABP**: è necessario compilare il campo Device EUI e poi le informazioni sulla sessione LoRaWAN™, cioè i campi DevAddress, Network Session Key, Application Session Key (eventualmente i contatori FnctUp e FnctDown in caso di manutenzione del dispositivo).
- Step 4** In Parametrizzazione / Risorse, aggiungere una risorsa Sensore LoRaWAN (rif. capitolo [5 Risorsa Sensore LoRaWAN](#))

I dati decodificati e disponibili nella risorsa Sensore LoRa sono:

- Stato attuale dell'uscita "Pilot Wire", cioè la modalità Filo Pilota attiva sull'uscita.


## Configurazione del sensore

Dopo aver accoppiato il sensore, può essere configurato inviando un "Downlink". A tal fine, è necessario eseguire i seguenti passi per garantire che il sensore trasmetta i dati desiderati entro i limiti di tempo definiti.

- Step 1** In Parametrizzazione / IoT, selezionare la sonda desiderata.
- Step 2** Nella scheda Downlink, cliccare su «Inviare un Downlink». La finestra che si apre permette di configurare il "Downlink" e di memorizzare il Payload da inviare alla sonda per configurarla.
- Step 3** Inviare i "Downlink" desiderati, controllando per ognuno che il comportamento del sensore sia coerente con il funzionamento desiderato. Di seguito sono elencati una serie di Payload comunemente utilizzati:

Frame Payload del «Downlink»	Descrizione della configurazione
1106001300005520800f803c01	Report sullo stato dell'uscita " Filo Pilota ", ogni 24 ore al massimo ogni 10 minuti su una variazione dello stato.
1105001300552000	Invio del comando "Comfort" all'apparecchiatura "Filo Pilota" collegata (se accoppiato a un relè elettrico, questo comando corrisponde al modo "OFF")

1105001300552001	Invio del comando "Eco" al dispositivo " Filo Pilota collegato (se accoppiato a un relè elettrico, questo comando corrisponde al modo "ON").
1105001300552002	Invio del comando "Antigelo" all'apparecchiatura "Filo pilota" collegata
1105001300552003	Invio del comando "Stop" all'apparecchiatura "Filo pilota" collegata
1105001300552004	Invio del comando " Confort -1 °C " all'apparecchiatura "Filo pilota" collegata
1105001300552005	Invio del comando " Confort -2 °C " all'apparecchiatura "Filo pilota" collegata
1150005000	Riavvio del sensore
115000500201	Rimozione dei report "Standard" configurati per l'"End Point" 0
115000500202	Rimozione dei report Batch configurati per l'"End Point" 0
115000500203	Cancellazione di tutti i report configurati per l'"End Point" 0

 Per creare i frame di Payload dei sensori NKE, utilizzare lo strumento di generazione online: <http://support.nke-watteco.com/codec-online/>

## Conta impulsi ATEX (3 ingressi) (NEGO719)

### Informazioni sul sensore

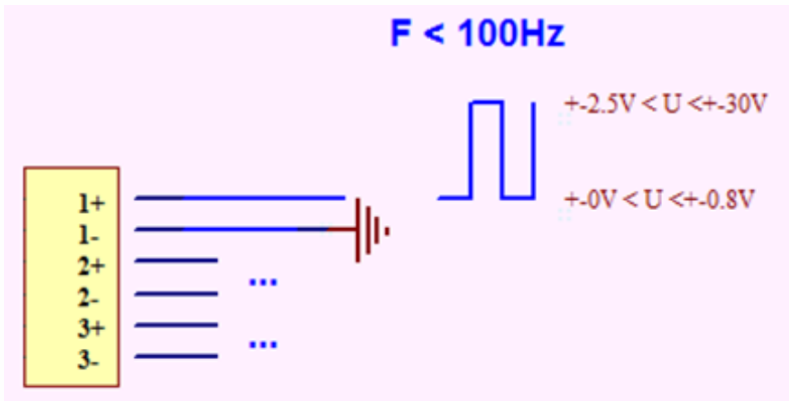
Denominazione del modello	Pulse Sens'O ATEX zone 1, Outdoor
Riferimento WIT	NEGO719
Descrizione	Specifico per la misurazione del GAS. Contatori esterni a impulsi (3 ingressi)
Classe LoRaWAN™	A
Metodi di attivazione supportati	<input checked="" type="checkbox"/> Activation By Personalization (ABP) <input checked="" type="checkbox"/> Over-The-Air Activation (OTAA)
Metodo di configurazione	<input checked="" type="checkbox"/> Protocolle LoRaWAN™ <input type="checkbox"/> NFC <input type="checkbox"/> Bluetooth <input type="checkbox"/> Testina ottica
Campo di applicazione	FCCT
Ciclo di trasmissione	10 min, 1h, 12h o definito dalla rete
<i>Caratteristiche</i>	
Dimensioni (A x L x P)	84x82x55 mm
Classe IP	IP55
Temperatura d'esercizio	-20...50 °C
Stoccaggio	-20...50 °C
<i>Parametri</i>	
Ingressi	Numero di ingressi: 3 Impedenza >1 MΩ Tensione 0 - 30 V
<i>Alimentazione</i>	
Pile	3,6V / 1200mAh – pila litio fornita

### Messa in funzione

Fare riferimento al manuale d'uso del produttore per l'installazione fisica del sensore. Una volta che il sensore è installato correttamente, è necessario seguire le procedure descritte nel capitolo: [Modalità di funzionamento: contatto Reed e indicatori luminosi](#)

### Collegamento degli ingressi

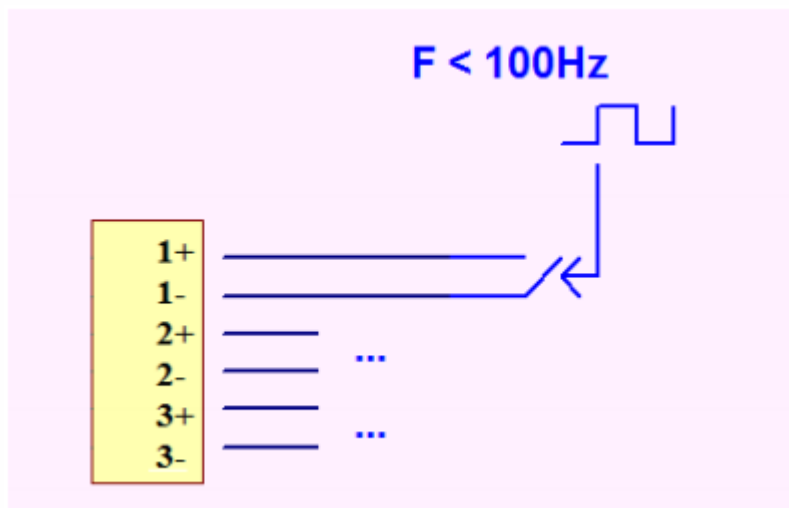
Contatto alimentato



Contatto tra:

- 1+ e 1-
- 0
- 2+ e 2-
- 0
- 3+ e 3-

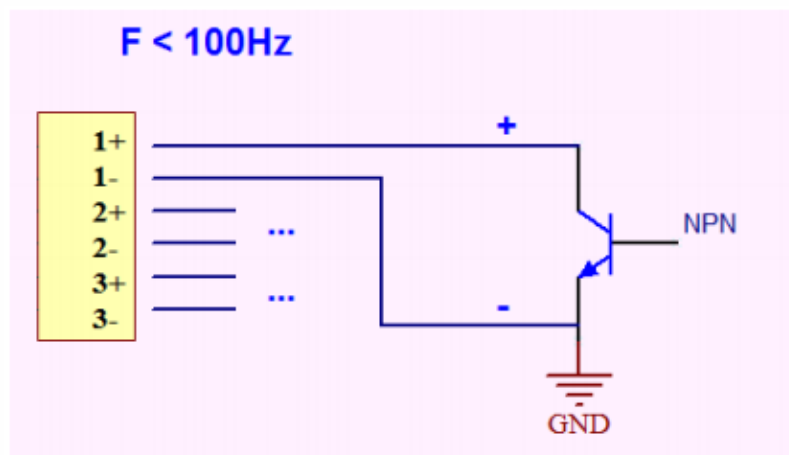
Contatto privo di tensione isolato



Contatto tra:

- 1+ e 1-
- 0
- 2+ e 2-
- 0
- 3+ e 3-

Collettore aperto NPN



Collettore tra:

- 1+
  - 0
  - 2+
  - 0
  - 3+
- (massa su 1- o 2- o 3-)

## Utilizzo su ULI REDY

Per accoppiare il sensore con il REDY, è necessario effettuare alcune impostazioni.

- Step 1** In Parametrizzazione / IoT, creare un profilo «NKE-Sens'O Conta impulsi ATEX (3 Ingressi)» attraverso il menù laterale «Aggiungere un profilo».
- Step 2** Cliccare sul bottone «Aggiungere» della barra degli strumenti per creare una nuova sonda.
- Step 3** Scegliere il tipo di configurazione del sensore nella scheda «Parametri»:
- Tipo di configurazione **OTAA**: è necessario compilare il campo Device EUI e poi i due campi Application EUI e Application KEY.
  - Tipo di configurazione **ABP**: è necessario compilare il campo Device EUI e poi le informazioni sulla sessione LoRaWAN™, cioè i campi DevAddress, Network Session Key, Application Session Key (eventualmente i contatori FnctUp e FnctDown in caso di manutenzione del dispositivo).
- Step 4** In Parametrizzazione / Risorse, aggiungere una risorsa Sensore LoRaWAN (rif. capitolo [5 Risorsa Sensore LoRaWAN](#))

I dati decodificati e disponibili nella risorsa Sensore LoRa sono:

- Stato attuale dell'ingresso e numero di impulsi contati per l'ingresso 1
- Stato attuale dell'ingresso e numero di impulsi contati per l'ingresso 2
- Stato attuale dell'ingresso e numero di impulsi contati per l'ingresso 3

## Configurazione del sensore

Dopo aver accoppiato il sensore, può essere configurato inviando un "Downlink". A tal fine, è necessario eseguire i seguenti passi per garantire che il sensore trasmetta i dati desiderati entro i limiti di tempo definiti.

- Step 1** In Parametrizzazione / IoT, selezionare la sonda desiderata.
- Step 2** Nella scheda Downlink, cliccare su «Inviare un Downlink». La finestra che si apre permette di configurare il "Downlink" e di memorizzare il Payload da inviare alla sonda per configurarla.
- Step 3** Inviare i "Downlink" desiderati, controllando per ognuno che il comportamento del sensore sia coerente con il funzionamento desiderato. Di seguito sono elencati una serie di Payload comunemente utilizzati:

Frame Payload del «Downlink»	Descrizione della configurazione
1106000f00005510800a85a001	Report dello stato dell'ingresso 1 ("End Point" 0), ogni 24 ore massimo, ogni 10 minuti su un cambiamento di stato.



1106000f00040223800a85a000000001	Report del conteggio degli impulsi dell'ingresso 1 ("End Point" 0), ogni 24 ore massimo, ogni 10 minuti su incremento
3106000f00005510800a85a001	Report dello stato dell'ingresso 2 ("End Point" 1), ogni 24 ore massimo, ogni 10 minuti su un cambiamento di stato.
3106000f00040223800a85a000000001	Report del conteggio degli impulsi dell'ingresso 2 ("End Point" 1), ogni 24 ore massimo, ogni 10 minuti su incremento
5106000f00005510800a85a001	Report dello stato dell'ingresso 3 ("End Point" 2), ogni 24 ore massimo, ogni 10 minuti su un cambiamento di stato.
5106000f00040223800a85a000000001	Report del conteggio degli impulsi dell'ingresso 3 ("End Point" 2), ogni 24 ore massimo, ogni 10 minuti su incremento
1150005000	Riavvio del sensore
115000500201	Rimozione dei report "Standard" configurati per l'"End Point" 0
115000500202	Rimozione dei report Batch configurati per l'"End Point" 0
115000500203	Cancellazione di tutti i report configurati per l'"End Point" 0

 Per creare i frame di Payload dei sensori NKE, utilizzare lo strumento di generazione online: <http://support.nke-watteco.com/codec-online/>

## Conta impulsi waterproof ATEX (3 ingressi) (NEGO720)

### Informazioni sul sensore

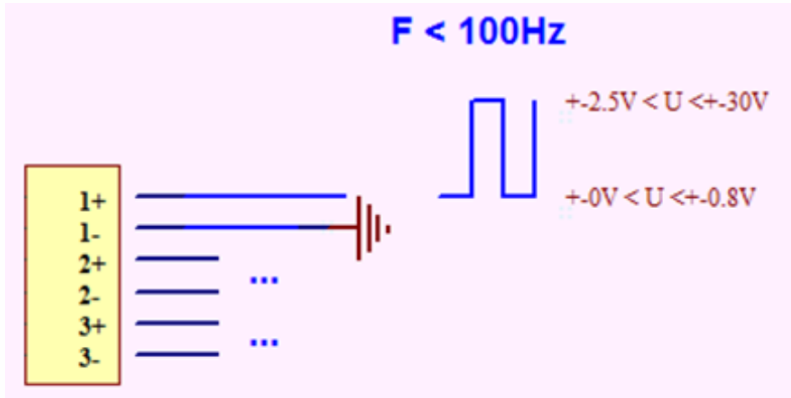
Denominazione del modello	Pulse Sens'O ATEX zone 1, Waterproof
Riferimento WIT	NEGO720
Descrizione	Specifico per la misurazione del GAS. Contatori esterni a impulsi in ambiente umido (3 ingressi)
Classe LoRaWAN™	A
Metodi di attivazione supportati	<input checked="" type="checkbox"/> Activation By Personalization (ABP) <input checked="" type="checkbox"/> Over-The-Air Activation (OTAA)
Metodo di configurazione	<input checked="" type="checkbox"/> Protocolle LoRaWAN™ <input type="checkbox"/> NFC <input type="checkbox"/> Bluetooth <input type="checkbox"/> Testina ottica
Campo di applicazione	FCCT
Ciclo di trasmissione	10min, 1h, 12h o definito dalla rete.
<b>Caratteristiche</b>	
Dimensioni (A x L x P)	84x82x55 mm
Classe IP	IP68
Temperatura d'esercizio	-20...50 °C
Stoccaggio	-20...50 °C
<b>Parametri</b>	
Ingressi	Numero di ingressi: 3 Impedenza >1 MΩ Tensione 0 - 30 V
<b>Alimentazione</b>	
Pile	3,6V / 3600mAh – pila litio fornita

### Messa in funzione

Fare riferimento al manuale d'uso del produttore per l'installazione fisica del sensore. Una volta che il sensore è installato correttamente, è necessario seguire le procedure descritte nel capitolo: [Modalità di funzionamento: contatto Reed e indicatori luminosi](#)

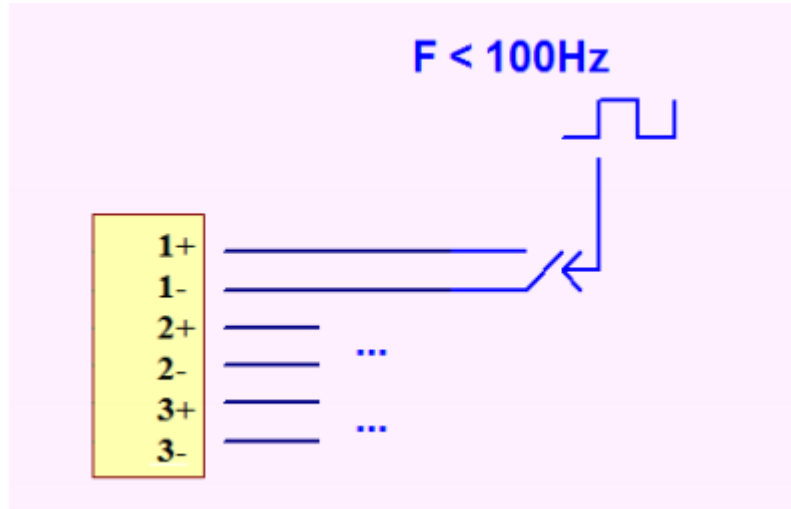
### Collegamento degli ingressi

Contatto alimentato



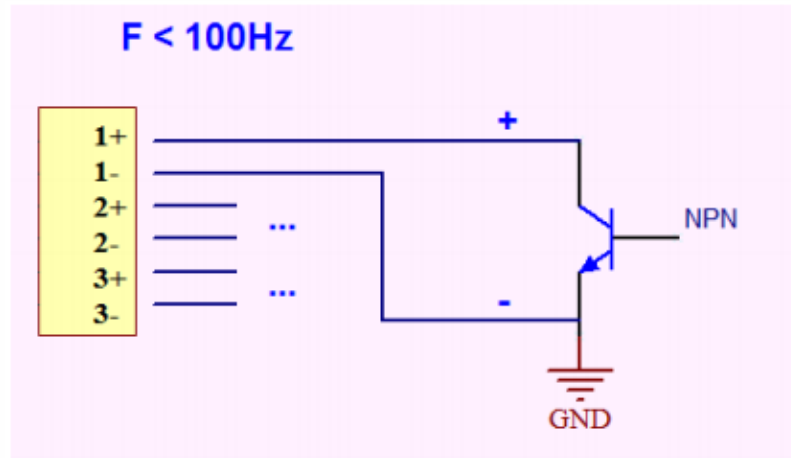
Contatto privo di tensione isolato

Contatto tra:  
1+ e 1-  
0  
2+ e 2-  
0  
3+ e 3-



Collettore aperto NPN

Contatto tra:  
1+ e 1-  
0  
2+ e 2-  
0  
3+ e 3-



Collettore tra:  
1+  
0  
2+  
0  
3+  
(massa su 1- o 2- o 3-)

## Utilizzo su ULI REDY

Per accoppiare il sensore con il REDY, è necessario effettuare alcune impostazioni.

- Step 1** In Parametrizzazione / IoT, creare un profilo «NKE-Sens'O Conta impulsi waterproof ATEX (3 ingressi)» attraverso il menù laterale «Aggiungere un profilo».
- Step 2** Cliccare sul bottone «Aggiungere» della barra degli strumenti per creare una nuova sonda.
- Step 3** Scegliere il tipo di configurazione del sensore nella scheda «Parametri»:
- Tipo di configurazione **OTAA**: è necessario compilare il campo Device EUI e poi i due campi Application EUI e Application KEY.
  - Tipo di configurazione **ABP**: è necessario compilare il campo Device EUI e poi le informazioni sulla sessione LoRaWAN™, cioè i campi DevAddress, Network Session Key, Application Session Key (eventualmente i contatori FnctUp e FnctDown in caso di manutenzione del dispositivo).
- Step 4** In Parametrizzazione / Risorse, aggiungere una risorsa Sensore LoRaWAN (rif. capitolo [5 Risorsa Sensore LoRaWAN](#))

I dati decodificati e disponibili nella risorsa Sensore LoRa sono:


- Stato attuale dell'ingresso e numero di impulsi contati per l'ingresso 1
- Stato attuale dell'ingresso e numero di impulsi contati per l'ingresso 2
- Stato attuale dell'ingresso e numero di impulsi contati per l'ingresso 3

## Configurazione del sensore

Dopo aver accoppiato il sensore, può essere configurato inviando un "Downlink". A tal fine, è necessario eseguire i seguenti passi per garantire che il sensore trasmetta i dati desiderati entro i limiti di tempo definiti.

- Step 1** In Parametrizzazione / IoT, selezionare la sonda desiderata.
- Step 2** Nella scheda Downlink, cliccare su «Inviare un Downlink». La finestra che si apre permette di configurare il "Downlink" e di memorizzare il Payload da inviare alla sonda per configurarla.
- Step 3** Inviare i "Downlink" desiderati, controllando per ognuno che il comportamento del sensore sia coerente con il funzionamento desiderato. Di seguito sono elencati una serie di Payload comunemente utilizzati:

Frame Payload del «Downlink»	Descrizione della configurazione
1106000f00005510800a85a001	Report dello stato dell'ingresso 1 ("End Point" 0), ogni 24 ore massimo, ogni 10 minuti su un cambiamento di stato.
1106000f00040223800a85a000000001	Report del conteggio degli impulsi dell'ingresso 1 ("End Point" 0), ogni 24 ore massimo, ogni 10 minuti su incremento
3106000f00005510800a85a001	Report dello stato dell'ingresso 2 ("End Point" 1), ogni 24 ore massimo, ogni 10 minuti su un cambiamento di stato.
3106000f00040223800a85a000000001	Report del conteggio degli impulsi dell'ingresso 2 ("End Point" 1), ogni 24 ore massimo, ogni 10 minuti su incremento
5106000f00005510800a85a001	Report dello stato dell'ingresso 3 ("End Point" 2), ogni 24 ore massimo, ogni 10 minuti su un cambiamento di stato.
5106000f00040223800a85a000000001	Report del conteggio degli impulsi dell'ingresso 3 ("End Point" 2), ogni 24 ore massimo, ogni 10 minuti su incremento
1150005000	Riavvio del sensore
115000500201	Rimozione dei report "Standard" configurati per l'"End Point" 0
115000500202	Rimozione dei report Batch configurati per l'"End Point" 0
115000500203	Cancellazione di tutti i report configurati per l'"End Point" 0

 Per creare i frame di Payload dei sensori NKE, utilizzare lo strumento di generazione online: <http://support.nke-watteco.com/codec-online/>

## ADEUNIS

---



- Pagina di supporto di Adeunis per ulteriori informazioni sui sensori: <https://adeunis.freshdesk.com/en/support/home>
- Documentazione e download del software: <https://www.adeunis.com/en/downloads/>

## Sonde temperatura e umidità (NEGO732)

### Descrizione

- Il sensore Adeunis® COMFORT è un trasmettitore radio pronto all'uso per misurare la temperatura e l'umidità ambiente.
- Il prodotto trasmette i dati periodicamente o quando vengono superate le soglie alte o basse.
- La configurazione del trasmettitore si effettua, localmente tramite una porta micro-USB o a distanza tramite la rete LoRaWAN. Permette in particolare la regolazione della periodicità di trasmissione e delle soglie di allarme.
- Il sensore COMFORT è alimentato da una batteria interna sostituibile.
- Dispone inoltre di un pulsante per l'invio di frame quando viene premuto.

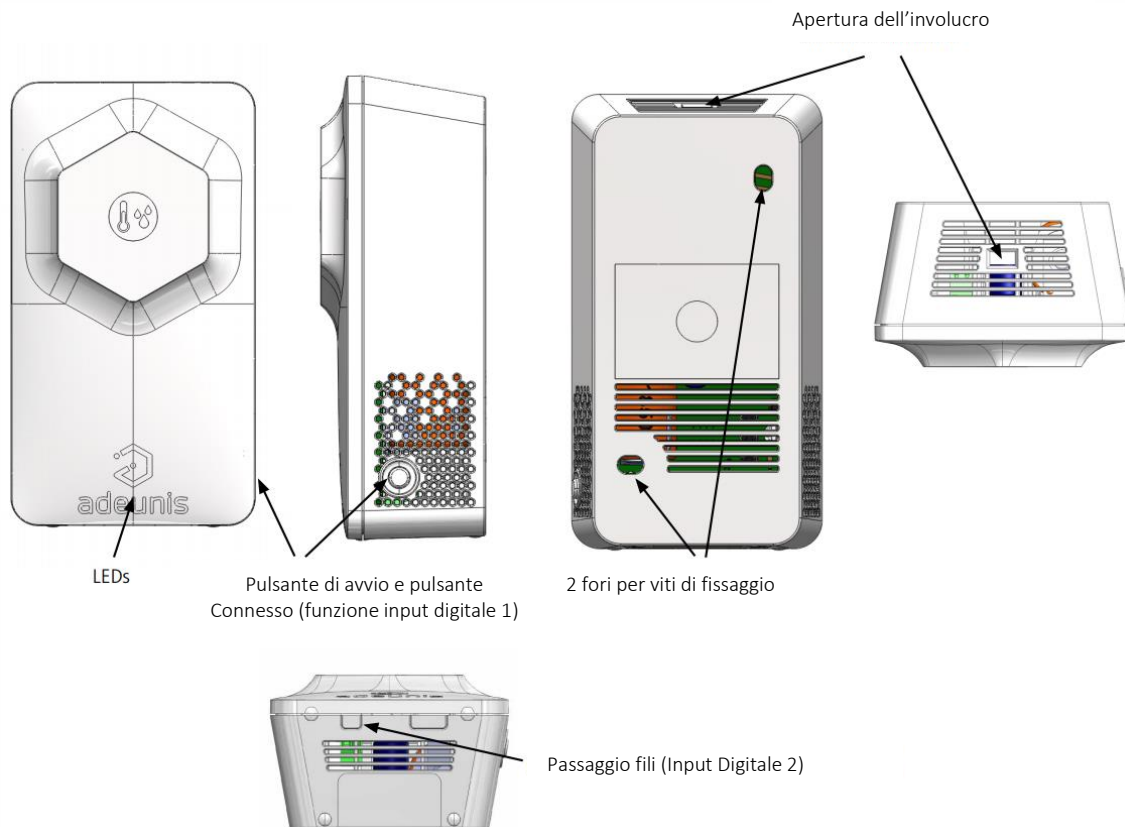


Per maggiori informazioni sul sensore Adeunis® COMFORT, consultare la [User Guide del costruttore](#).



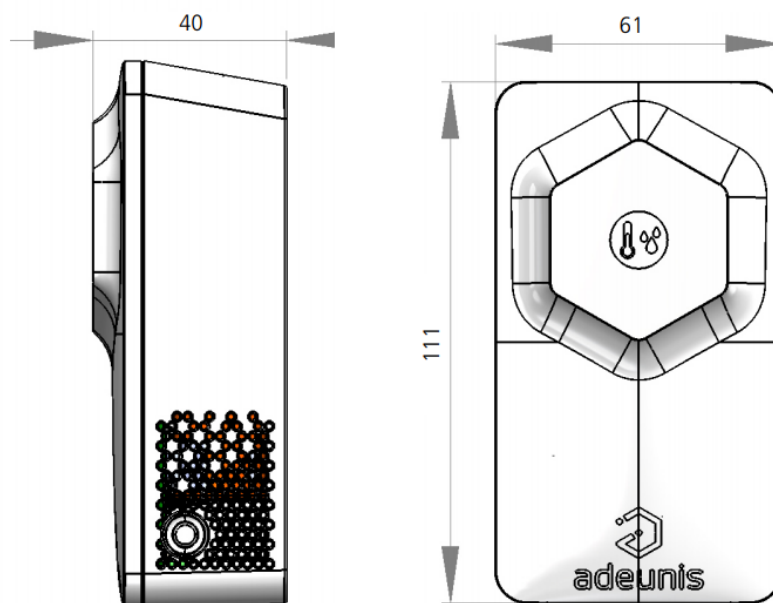
Il sensore COMFORT è consegnato di default con una configurazione OTAA, che permette all'utente di dichiarare il prodotto dall' ULI REDY.

## Presentazione

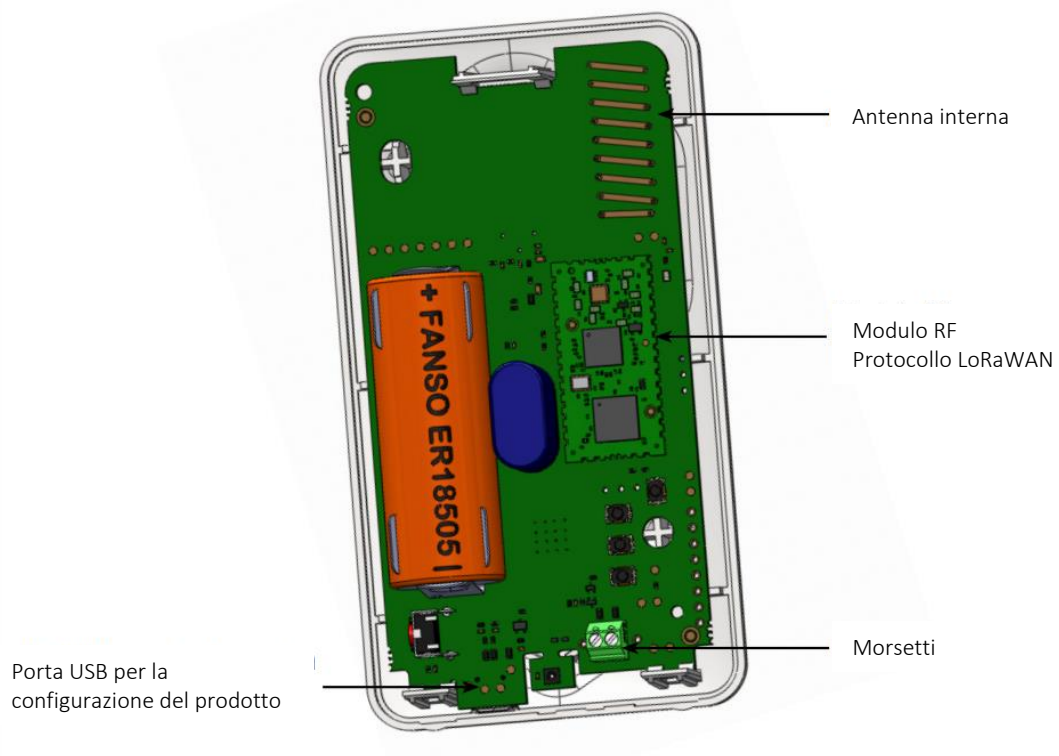


## Dimensioni

Valori in millimetri



## Scheda elettronica



Porta USB per la  
configurazione del prodotto

Antenna interna

Modulo RF  
Protocollo LoRaWAN

Morsetti



## Caratteristiche generali

Parameters	Value
Supply voltage	Nominal 3.6V
Power supply	Integrated battery Li-SOCl <sub>2</sub>
Operating temperature	-20°C / +60°C
Dimensions	111 x 61 x 40 mm
Weight	102 g
Case	IP20
LoRaWAN Zone	EU 863-870 MHz
LoRaWAN Specification	1.0.2
Max transmit power	14 dBm
Application port (downlink)	1

## Caratteristiche del sensore

Characteristics			Unit
Temperature	Range	-20/+60	°C
	Accuracy	+/- 0.4 between [0-60°C] +/- 1 between [-20-0°C]	
	Resolution	+/- 0.02 at 25°C	
Humidity	Range	10 - 90	% RH (relative humidity in the air, applicable between [0-60]°C)
	Accuracy	+/- 2	
	Resolution	0.1 at 25°C	

## Tipi di trasmissioni

Il prodotto può misurare la temperatura e l'umidità in una stanza, memorizzare queste informazioni e inviarle secondo tre modalità di trasmissione.

	Trasmissione periodica	Trasmissione su superamenti soglia	Trasmissione periodica e su superamento soglia
Definizione	L'invio periodico permette di raccogliere i dati in un determinato periodo di tempo, di salvarli e di inviarli regolarmente per l'analisi nel tempo.	L'invio di un frame al superamento di una soglia permette di leggere i dati in base a un determinato intervallo e di inviare un allarme solo se una delle soglie è superata.	Mix delle due modalità per poter leggere regolarmente, per ricevere avvisi in caso di superamento della soglia e salvare regolarmente le informazioni per fare l'analisi nel tempo.
Esempio pratico di utilizzo	Voglio che il mio dispositivo legga la temperatura e l'umidità ogni 3 ore, queste informazioni vengono salvate e tutti i miei backup mi vengono inviati una volta al giorno.	Voglio che il mio dispositivo mi invii un allarme quando vengono superati i 24°C nella mia stanza con una lettura ogni 10 minuti. Non voglio un allarme per l'umidità.	Voglio che il mio dispositivo si attivi ogni 10 minuti. Voglio che i dati vengano salvati ogni 3 ore e che le informazioni mi vengano inviate una volta al giorno. Se la temperatura supera i 24°C voglio che mi venga inviato un allarme. Non voglio un allarme per l'umidità.
Configurazione associata	<ul style="list-style-type: none"> <li>- Periodo di acquisizione (S321) = 5400 (5400 secondi = 3 ore)</li> <li>- Frequenza di backup (S320) = 1 (1 backup ogni 3 ore)</li> <li>- Frequenza di trasmissione (S301) = 8 (8 X 3 ore = 24 ore)</li> <li>- Tipo di allarme T° (S330) = 0 (allarme disattivato)</li> <li>- Tipo di allarme umidità (S340) = 0 (allarme disabilitato)</li> </ul>	<ul style="list-style-type: none"> <li>- Periodo di acquisizione (S321) = 300 (300x2 = 10 minuti)</li> <li>- Frequenza di trasmissione (S301) = 0 (nessun invio periodico)</li> <li>- Definizione soglia alta (S331) = 240 (+24°C)</li> <li>- Tipo di allarme T° (S330) = 1 (soglia alta)</li> <li>- Isteresi soglia alta (S330) = 20 (2°C) La mia stanza sarà tornata alla temperatura "normale" sotto i 22°C.</li> <li>- Tipo di allarme umidità (S340) = 0 (allarme disabilitato)</li> </ul>	<ul style="list-style-type: none"> <li>- Periodo di acquisizione (S321) = 300 (300x2 = 10 minuti)</li> <li>- Frequenza di backup (S320) = 18 (18 x 10 min = 3 ore)</li> <li>- Frequenza di trasmissione (S301) = 8 (8 x 3 ore = 24 ore)</li> <li>- Definizione della soglia alta (S331) = 240 (+24°C)</li> <li>- Tipo di allarme T° (S330) = 1 (soglia alta)</li> <li>- Isteresi soglia alta (S332) = 20 (2°C) La mia stanza sarà tornata alla temperatura "normale" sotto i 22°C.</li> <li>- Tipo di allarme umidità (S340) = 0 (allarme disabilitato)</li> </ul>

## Funzionamento dei LED

Modo	Stato LED rosso	Stato LED verde
Dispositivo in modalità Park/Storage	OFF	OFF
Pressione lunga del pulsante (2 secondi) in modalità PARK	-	ON quando si preme il pulsante per 1 secondo
Accensione del dispositivo (dopo il rilevamento di una lunga pressione del pulsante)	-	Lampeggio veloce 6 cicli 100 ms ON / 100 ms OFF
Passaggio alla modalità comando	Acceso fisso*	Acceso fisso*
Processo di accoppiamento	Durante la fase di JOIN: Lampeggio: 50ms ON / 1s OFF  Se la fase JOIN è terminata (JOIN ACCEPT): Lampeggio: 50ms ON / 50ms OFF (6x)	Durante la fase di JOIN: Lampeggio: 50ms ON / 1s OFF (subito dopo il LED rosso)  Se la fase JOIN è terminata (JOIN ACCEPT): lampeggiante: 50ms ON / 50ms OFF (6x) (subito prima del LED rosso)
Livello basso della batteria	Lampeggio (500ms ON ogni 60s)	-
Dispositivo non funzionante (ritorno alla fabbrica)	Fisso	-
Pressione del pulsante in modalità OPERATIVA	ON per 500 ms *	ON per 500 ms *
Dispositivo in modalità DEAD	Lampeggio (100ms ON / 100ms OFF) x2 ogni 5s	-

\* Le luci LED verdi e rosse danno simultaneamente un rendering bianco/giallo attraverso lo chassis.

## Sonda di temperatura esterna IP68 (NEGO721 e NEGO733)

### Descrizione

- Il sensore Adeunis® TEMP è un dispositivo radio pronto all'uso per misurare le temperature.
- Questo prodotto è disponibile in due versioni: una versione con un sensore di temperatura ambiente e un sensore di temperatura a contatto remoto e una versione con due sensori di temperatura remoti
- Il prodotto trasmette i dati del sensore periodicamente o in base agli eventi quando vengono superate le soglie alte e/o basse.
- La configurazione del trasmettitore è accessibile dall'utente tramite una porta micro-USB, permettendo in particolare la scelta delle modalità di trasmissione, della periodicità o delle soglie di attivazione.
- Il sensore TEMP è alimentato da una batteria interna sostituibile e/o da un'alimentazione esterna.
- Il prodotto è compatibile con la rete LoRaWAN di classe C e può quindi essere utilizzato su questa classe se alimentato dalla rete.

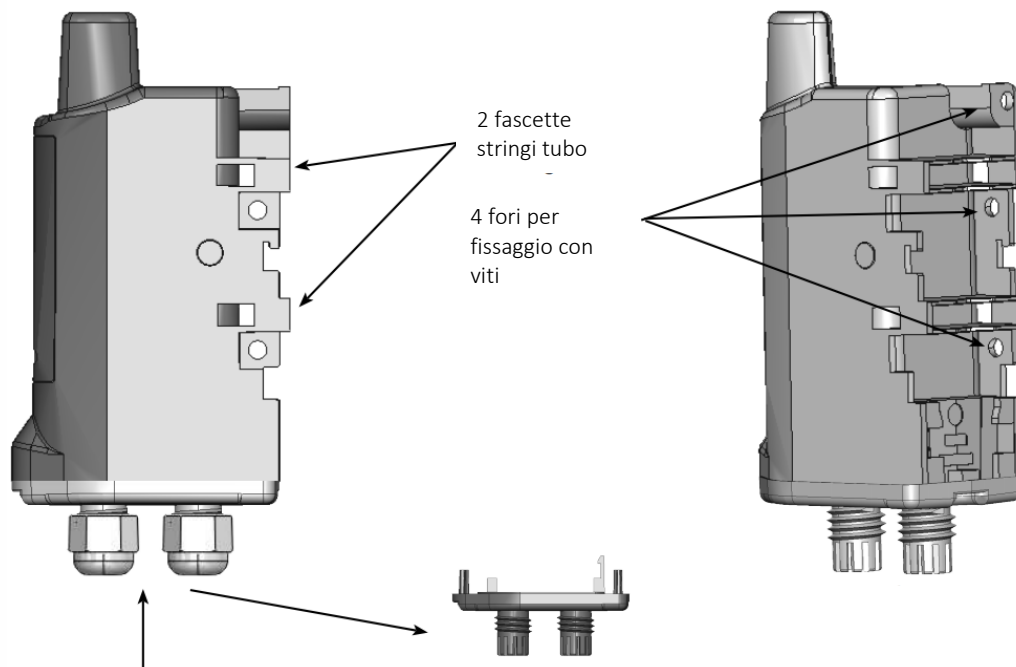


Per ulteriori informazioni sul sensore Adeunis® TEMP, si prega di consultare la [User Guide costruttore](#).



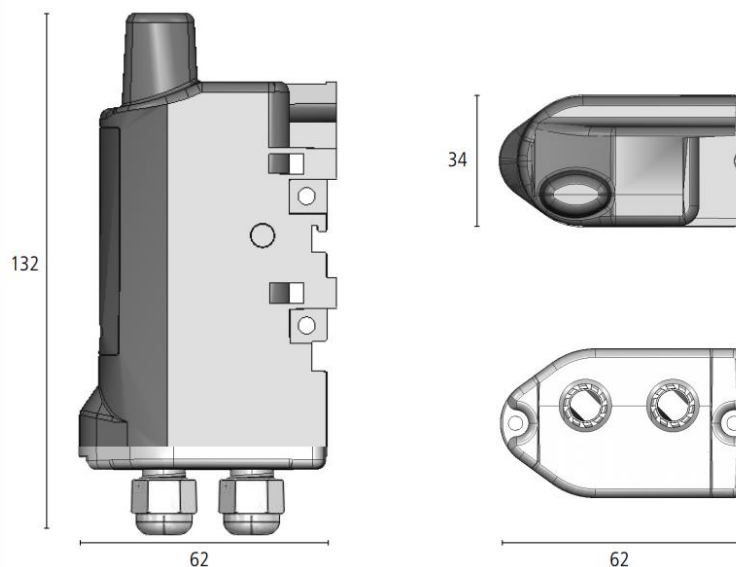
Il sensore TEMP è fornito di default con una configurazione OTAA, permettendo all'utente di dichiarare il suo prodotto dalla ULI REDY.

## Presentazione

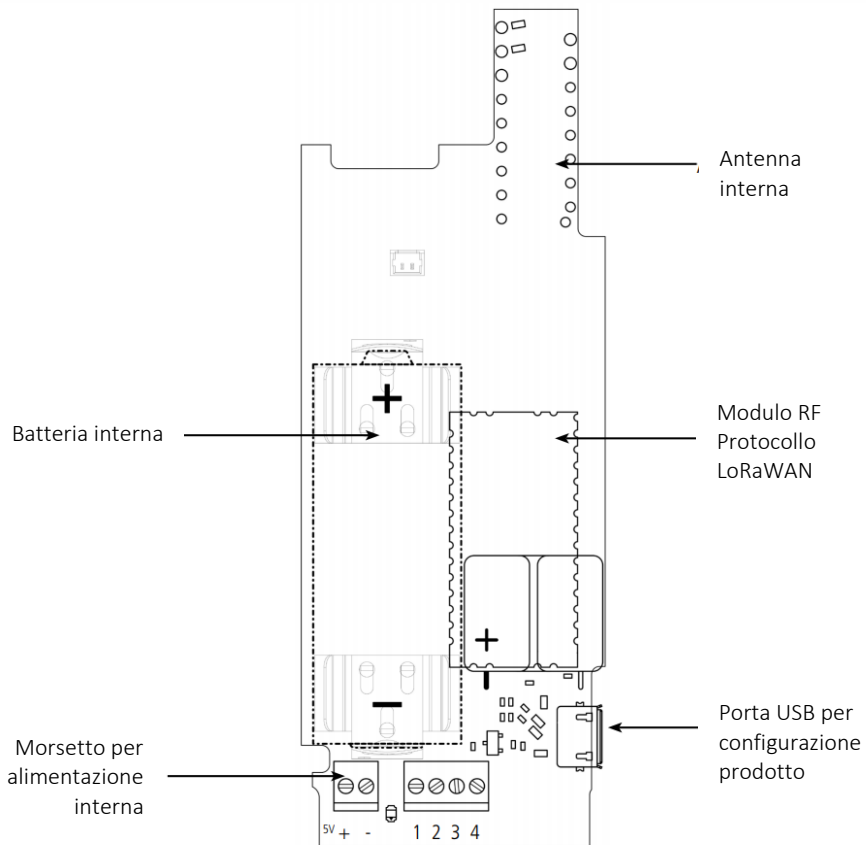


## Dimensioni

Valori in millimetri



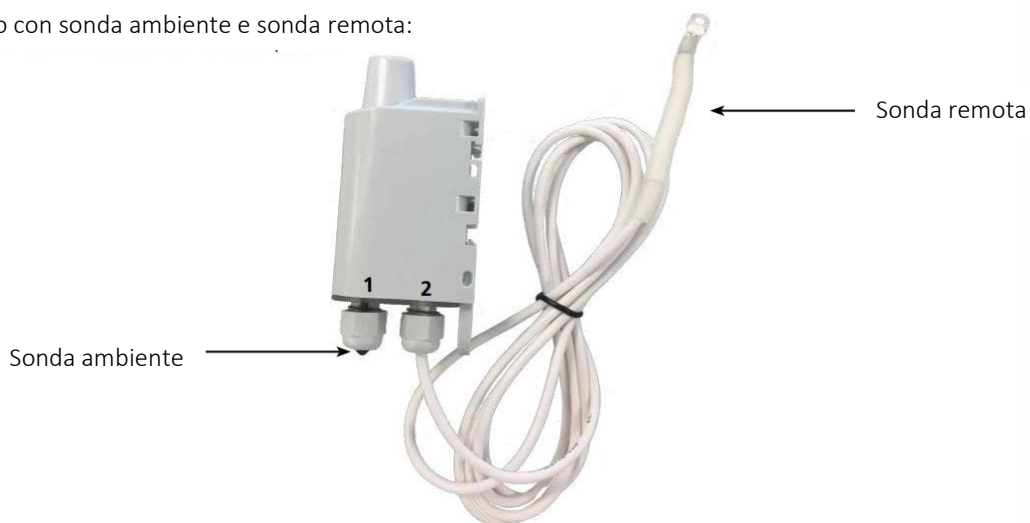
### Scheda elettronica



### Versioni disponibili :

### Sonda di temperatura esterna IP68 (NEGO721)

Prodotto con sonda ambiente e sonda remota:



## Caratteristiche generali

Parameters	Value
Working temperature	-25°C / +70°C
Dimensions	132 x 62 x 34mm
Weight	148g 1 Remote probe, 185g 2 remote probes
Casing	IP 68
Radio standards	EN300220-1 et EN300220-2
LoRaWAN network	EU863-870
LoRaWAN class	Class A and Class C (if power by external supply)
Max power transmission	14 dBm
Applicative port number (downlink)	1

## Caratteristiche dei sensori

Characteristics	
Ambient probe - temperature range	[-25°C /+70°C]
Remote probe - sensor temperature range	-55°C..+155°C
Remote probe - wire temperature range	-30°C+105°C
Remote probe - wire length	2m
Precision [0°C/+60°C]	+/- 0,2°C
Precision [-35°C/0°C]	+/- 0,5°C
Precision [-55°C/-35°C]	-0,6 /+0,8°C
Precision [+60°C/105°C]	+/- 2°C



Non maneggiare il sensore remoto quando non è a temperatura ambiente, poiché ciò potrebbe danneggiare il prodotto. I range di temperatura minima e massima del sensore e del cavo devono essere rispettati.

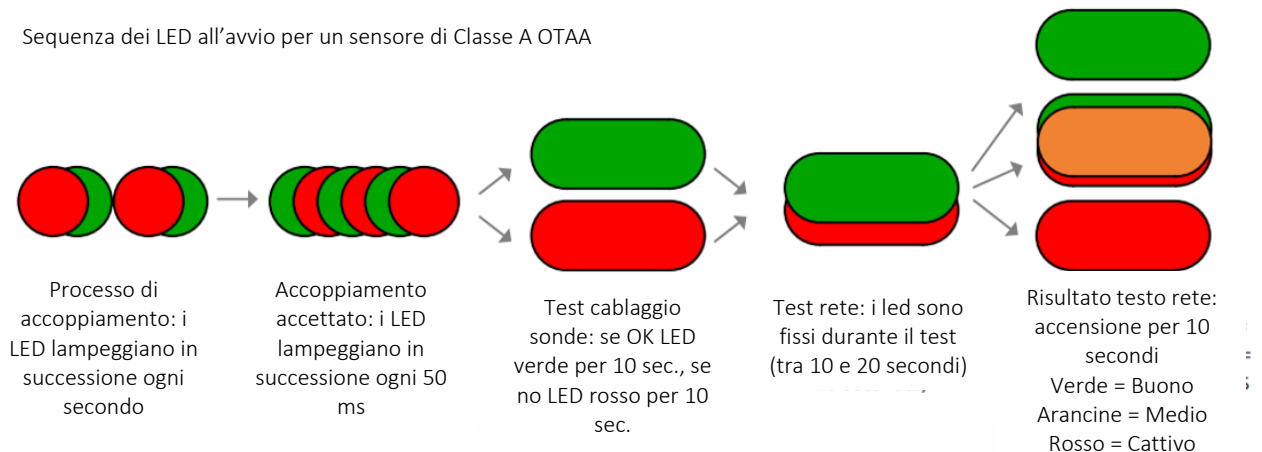
## Tipi di trasmissione

	Trasmissione periodica	Trasmissione su superamenti soglia	Trasmissione periodica e su superamento soglia
Definizione	L'invio periodico permette di raccogliere i dati in un determinato periodo di tempo, di salvarli e di inviarli regolarmente per l'analisi nel tempo.	L'invio di un frame al superamento di una soglia permette di leggere i dati in base a un determinato intervallo e di inviare un allarme solo se una delle soglie è superata.	Mix delle due modalità per poter leggere regolarmente, per ricevere avvisi in caso di superamento della soglia e salvare regolarmente le informazioni per fare l'analisi nel tempo.
Esempio pratico di utilizzo	Voglio misurare le temperature sulle 2 sonde ogni 30 minuti. Voglio ridurre al minimo il numero di frame al giorno e ottimizzare l'autonomia, quindi preferisco inviare il massimo dei dati in ogni frame senza perdere dati.	Voglio che il prodotto mi mandi un allarme se la temperatura è inferiore a 10°C sulla sonda 1.	Voglio conoscere la temperatura sulle 2 sonde durante il giorno ed essere informato se la temperatura scende sotto i 10°C sulla sonda 1. Il prodotto mi invierà un frame due volte al giorno con la temperatura misurata ogni ora e un allarme se la temperatura è sotto i 10°C sulla sonda 1.
Configurazione associata	<ul style="list-style-type: none"> <li>- Periodo di campionamento (S321) = 900 (900s x2 =1800 secondi quindi 30 minuti)</li> <li>- Numero di campioni prima del salvataggio (S320) = 1 (1 salvataggio ad ogni lettura)</li> <li>- Numero di salvataggi prima della trasmissione (S301) = 12 (12 salvataggi per frame)</li> <li>- Allarme sonda 1 (S330) = 0 (allarme disattivato)</li> <li>- Allarme sonda 2 (S340) = 0 (allarme disabilitato)</li> </ul>	<ul style="list-style-type: none"> <li>- Periodo di campionamento (S321) = 300 (300s x2 =10 minuti)</li> <li>- Numero di salvataggi prima della trasmissione (S301) = 0 (nessuna trasmissione periodica)</li> <li>- Temperatura di allarme sulla sonda 1 (S330) = 1 (soglia bassa)</li> <li>- Soglia bassa sulla sonda 1 (S333) = 100 (in decimi di °C)</li> <li>- Isteresi di soglia bassa sulla sonda 1 (S334) = 50 (in decimi di °C) l'allarme si attiva solo se la temperatura supera i 15 °C.</li> </ul>	<ul style="list-style-type: none"> <li>- Periodo di campionamento (S321) = 300 (300s x2 =10 min)</li> <li>- Numero di campioni prima del salvataggio (S320) = 6 (6 x 10 min = 1h)</li> <li>- Numero di salvataggi prima della trasmissione (S301) = 12 (12 x 1h = 12h)</li> <li>- Temperatura di allarme sulla sonda 1 (S330) = 1 (soglia bassa)</li> <li>- Soglia bassa sulla sonda 1 (S333) = 100 (in decimi di °C)</li> <li>- Isteresi di soglia bassa sulla sonda 1 (S334) = 50 (in decimi di °C) l'allarme viene attivato solo se la temperatura supera i 15 °C.</li> </ul>

## Funzionamento dei LED

Modo	Stato LED rosso	Stato LED verde
Dispositivo in modalità Park/Storage	OFF	OFF
Processo di rilevamento del magnete	OFF	ON dal rilevamento del magnete per 5 secondi
Avvio del prodotto (dopo il rilevamento del magnete)	OFF	Lampeggio rapido 6 cicli, 100 ms ON / 100 ms OFF
Processo di accoppiamento	Durante la fase di JOIN: Lampeggio: 50ms ON / 1s OFF  Se la fase JOIN è terminata (JOIN ACCEPT): Lampeggio: 50ms ON / 50ms OFF (6x)	Durante la fase di JOIN: Lampeggio: 50ms ON / 1s OFF (subito dopo il LED rosso)  Se la fase JOIN è terminata (JOIN ACCEPT): lampeggiante: 50ms ON / 50ms OFF (subito prima del LED rosso)
Rilevamento del corretto cablaggio delle sonde all'avvio	10 secondi ON se viene rilevato un errore	10 secondi ON se non viene rilevato un errore
Passaggio alla modalità comando	Acceso fisso	Acceso fisso
Livello basso della batteria	Lampeggio (500ms ON ogni 60s)	-
Dispositivo non funzionante (ritorno alla fabbrica)	ON Fisso	-
Rilevamento del magnete in modalità PRODUZIONE	OFF	Lampeggiante 50ms ON / 50ms OFF dopo 3 secondi di rilevamento del magnete
In classe C, quando l'alimentazione esterna è mancante all'avvio del dispositivo	10 secondi ON	OFF

Sequenza dei LED all'avvio per un sensore di Classe A OTAA

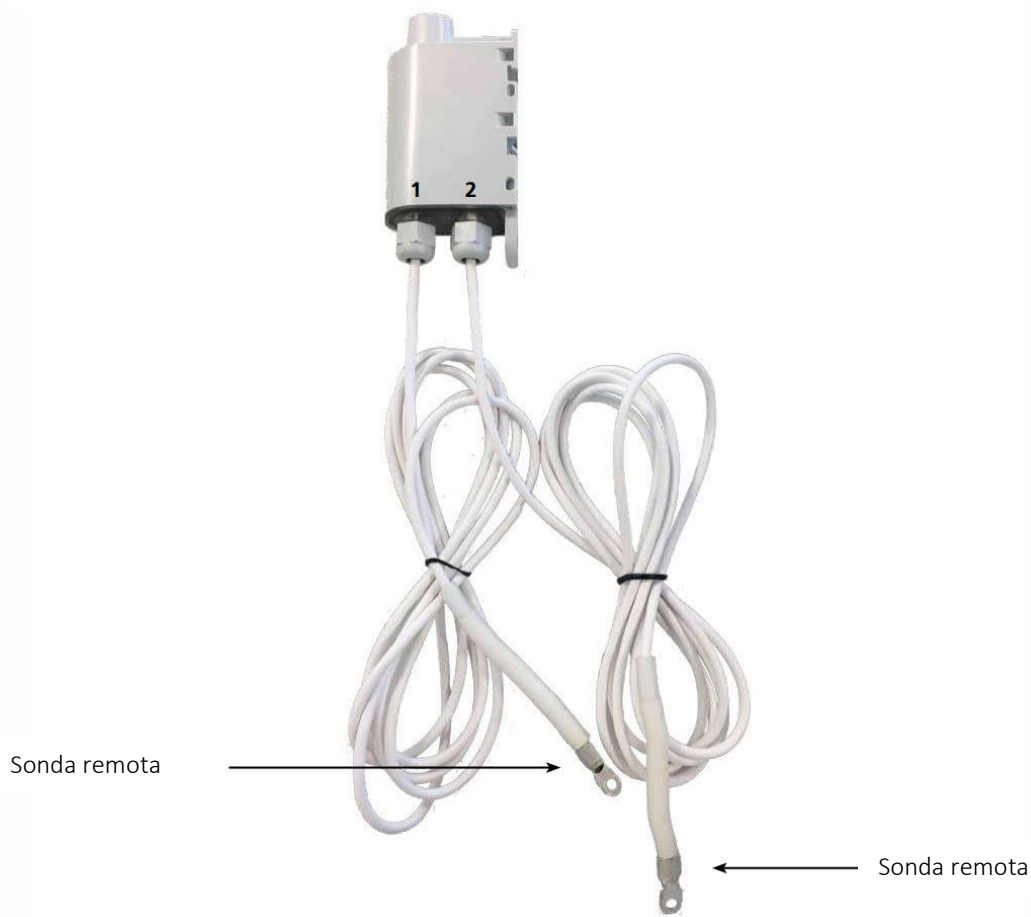




## Sonda 2 temperature esterne IP68 (NEGO733)

Prodotto identico al NEGO721, presenta 2 sonde di temperatura -25°C / +70°C.

Prodotto con 2 sonde remote:



## Modbus RS485 (NEGO734)

### Descrizione

- Il sensore Modbus Adeunis® interroga, scrive e legge i registri di uno o più slave Modbus..
- È in grado di segnalare guasti e allarmi.
- Comunica i dati delle letture
- Permette la scrittura dei registri di uno slave attraverso la rete LoRa.
- La configurazione del trasmettitore può essere effettuata dall'utente tramite una porta micro-USB, consentendo in particolare di specificare i registri da leggere/scrivere, la scelta delle modalità di trasmissione e la periodicità.
- Il sensore Modbus si alimenta con una tensione esterna compresa tra 6 e 30V DC.

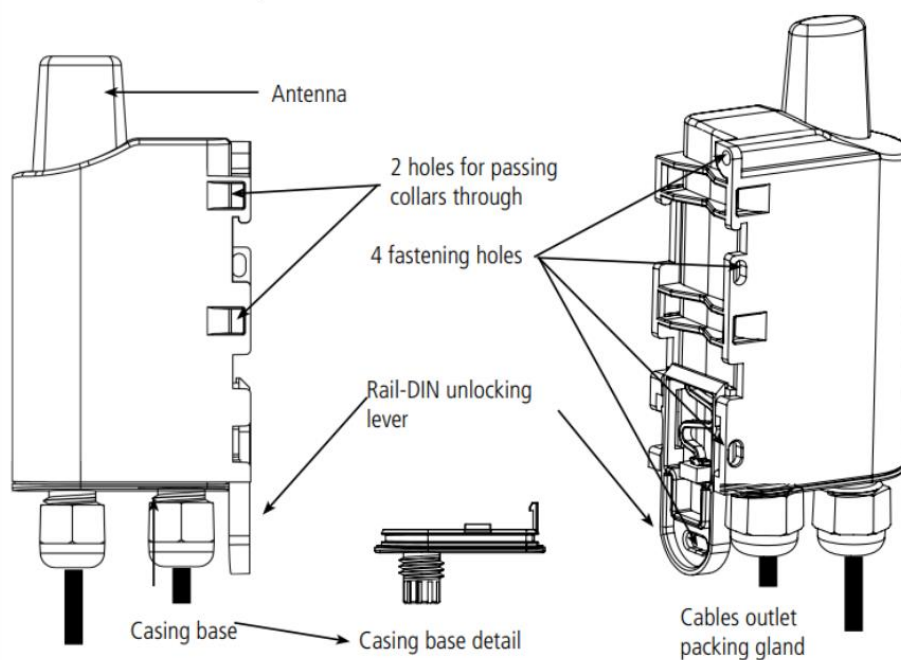


Per ulteriori informazioni sul sensore Modbus d'adeunis®, consultare la [documentazione del fabbricante](#).



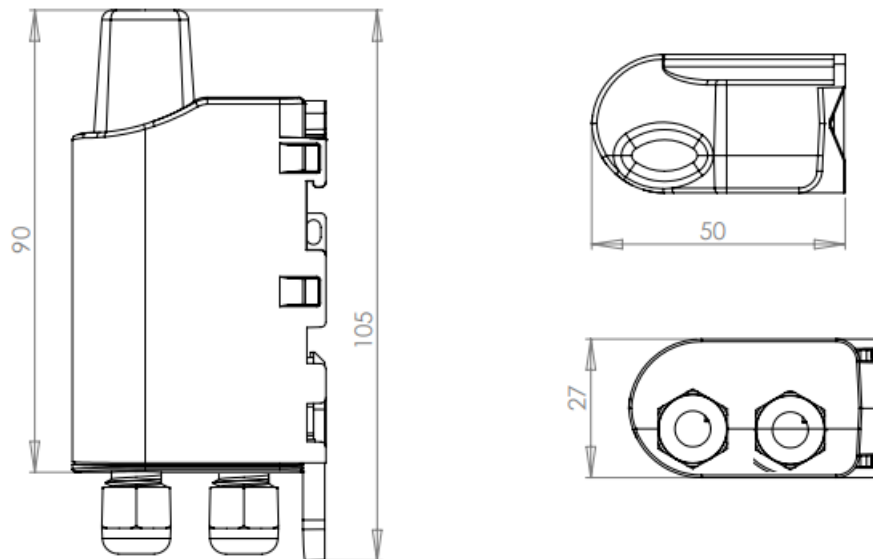
Il sensore Modbus viene fornito per impostazione predefinita con una configurazione OTAA, che permette all'utente di dichiarare il proprio prodotto dalla ULI REDY.

### Presentazione

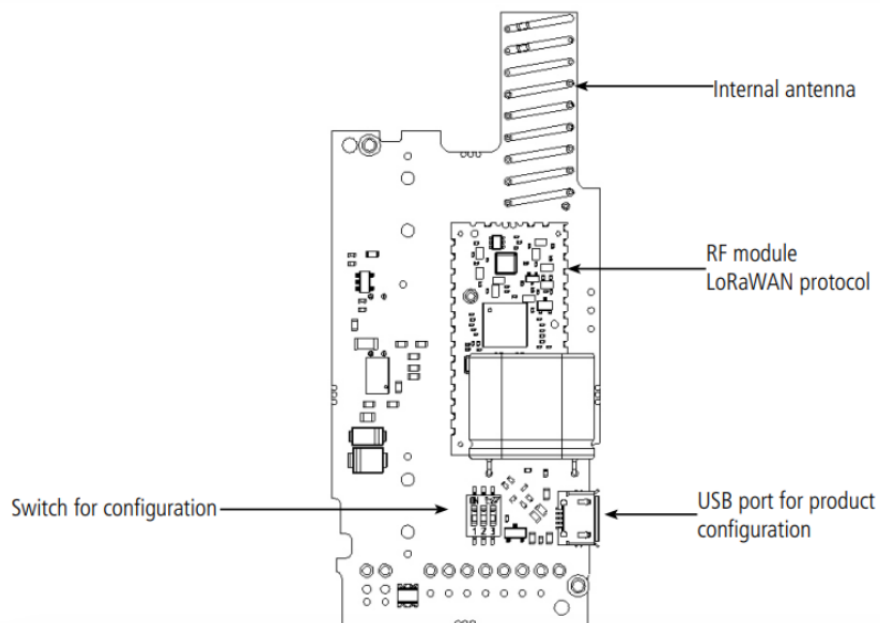


## Dimensioni

Valori in millimetri



## Scheda elettronica



## Caratteristiche generali

Parameters	VALUE
Supply	DC 6-30V
Maximum supply	90mA
Working temperature	-25°C / +70°C
Dimensions	105 x 50 x 27mm
Weight	70g
Casing	IP 67
MODBUS protocol used	Remote Terminal Unit (RTU)
LoRaWAN zone	EU 863-870 MHz
LoRaWAN specification	1.0.2
Transmitting power	14 dBm
Applicative port of the product (downlink)	1

## Caratteristiche dell'interfaccia fisica

Parameters	VALUE
Cables length	70cm
Number of wires on power cable	2 wires: +V, GND
External power supply voltage	DC 6-30V
Number of wires of sensor (slave) cable	6 wires : RTS/TX-, CTS/RX-, RX/RX+, TX/TX+, Ground, Sensor power supply
RS232	3 useful signals: RX, TX, Ground (RTS and CTS are not handled) Voltages shown are common mode voltages. Voltages on inputs/outputs: +/-5V typ   +/-15V max
RS485	5 useful signals : TX-, RX-, RX+, TX+, Ground Voltages shown are common mode voltages.  The product is master of the link: the slave must not inject voltage on the bus! Voltages on inputs/outputs: +/-1.5V typ (3V differential) Polarization resistors: 560 Ohms Termination resistor: 120 Ohms
Sensor (slave) power supply	= External power supply voltage
Current max returned to the sensor (provided that the power supply used can provide this current)	500 mA

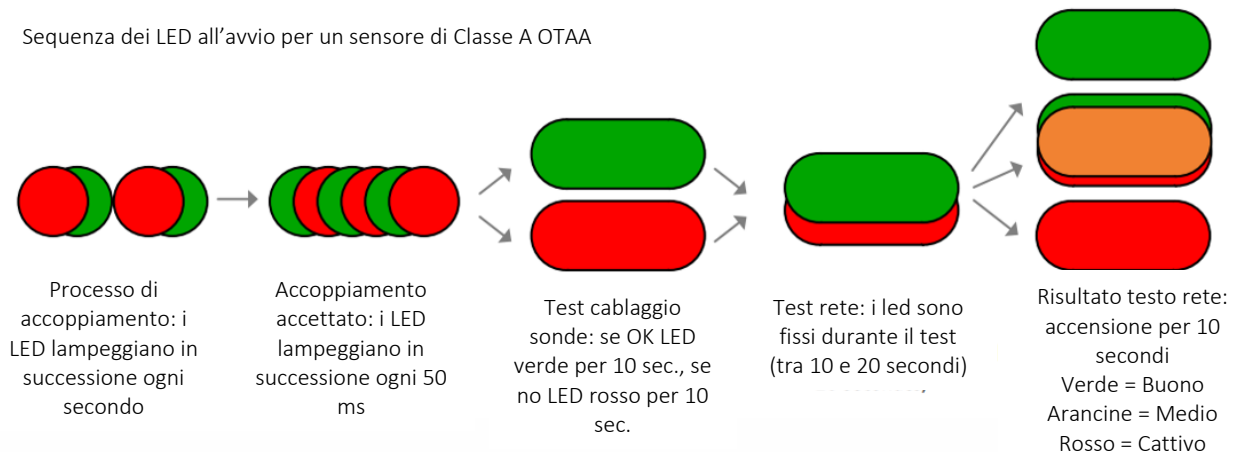
## Tipi di trasmissione

	Trasmissione periodica	Trasmissione su superamenti soglia	Trasmissione periodica e su superamento soglia
Definizione	L'invio periodico permette di raccogliere i dati in un determinato periodo di tempo, di salvarli e di inviarli regolarmente per l'analisi nel tempo.	L'invio di un frame al superamento di una soglia permette di leggere i dati in base a un determinato intervallo e di inviare un allarme solo se una delle soglie è superata	Mix delle due modalità per poter leggere regolarmente, per ricevere avvisi in caso di superamento della soglia e salvare regolarmente le informazioni per fare l'analisi nel tempo.
Esempio pratico di utilizzo	Voglio misurare le temperature sulle 2 sonde ogni 30 minuti. Voglio ridurre al minimo il numero di frame al giorno e ottimizzare l'autonomia, quindi preferisco inviare il massimo dei dati in ogni frame senza perdere dati.	Voglio che il prodotto mi mandi un allarme se la temperatura è inferiore a 10°C sulla sonda 1.	Voglio conoscere la temperatura sulle 2 sonde durante il giorno ed essere informato se la temperatura scende sotto i 10°C sulla sonda 1. Il prodotto mi invierà un frame due volte al giorno con la temperatura misurata ogni ora e un allarme se la temperatura è sotto i 10°C sulla sonda 1.
Configurazione associata	<ul style="list-style-type: none"> <li>- Periodo di campionamento (S321) = 900 (900s x2 =1800 secondi quindi 30 minuti)</li> <li>- Numero di campioni prima del salvataggio (S320) = 1 (1 salvataggio ad ogni lettura)</li> <li>- Numero di salvataggi prima della trasmissione (S301) = 12 (12 salvataggi per frame)</li> <li>- Allarme sonda 1 (S330) = 0 (allarme disattivato)</li> <li>- Allarme sonda 2 (S340) = 0 (allarme disabilitato)</li> </ul>	<ul style="list-style-type: none"> <li>- Periodo di campionamento (S321) = 300 (300s x2 =10 minuti)</li> <li>- Numero di salvataggi prima della trasmissione (S301) = 0 (nessuna trasmissione periodica)</li> <li>- Temperatura di allarme sulla sonda 1 (S330) = 1 (soglia bassa)</li> <li>- Soglia bassa sulla sonda 1 (S333) = 100 (in decimi di °C)</li> <li>- Isteresi di soglia bassa sulla sonda 1 (S334) = 50 (in decimi di °C) l'allarme si attiva solo se la temperatura supera i 15 °C.</li> </ul>	<ul style="list-style-type: none"> <li>- Periodo di campionamento (S321) = 300 (300s x2 =10 min)</li> <li>- Numero di campioni prima del salvataggio (S320) = 6 (6 x 10 min = 1h)</li> <li>- Numero di salvataggi prima della trasmissione (S301) = 12 (12 x 1h = 12h)</li> <li>- Temperatura di allarme sulla sonda 1 (S330) = 1 (soglia bassa)</li> <li>- Soglia bassa sulla sonda 1 (S333) = 100 (in decimi di °C)</li> <li>- Isteresi di soglia bassa sulla sonda 1 (S334) = 50 (in decimi di °C) l'allarme viene attivato solo se la temperatura supera i 15 °C.</li> </ul>

## Funzionamento dei LED

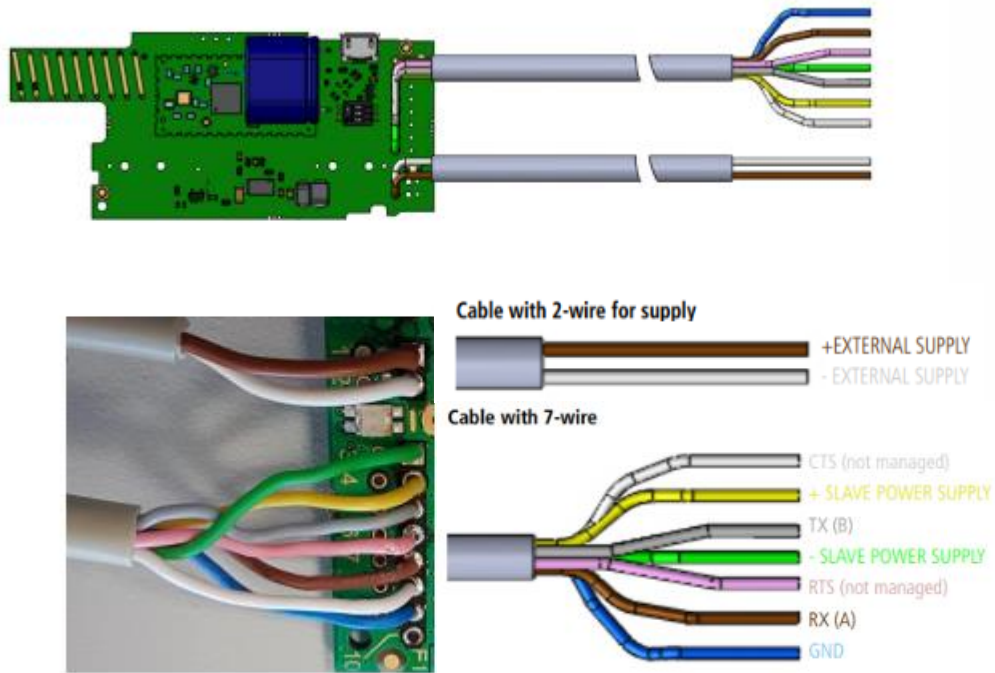
Modo	Stato LED rosso	Stato LED verde
Dispositivo in modalità Park/Storage	OFF	OFF
Processo di rilevamento del magnete	OFF	ON dal rilevamento del magnete per 5 secondi
Avvio del prodotto (dopo il rilevamento del magnete)	OFF	Lampeggio rapido 6 cicli, 100 ms ON / 100 ms OFF
Processo di accoppiamento	Durante la fase di JOIN: Lampeggio: 50ms ON / 1s OFF  Se la fase JOIN è terminata (JOIN ACCEPT): Lampeggio: 50ms ON / 50ms OFF (6x)	Durante la fase di JOIN: Lampeggio: 50ms ON / 1s OFF (subito dopo il LED rosso)  Se la fase JOIN è terminata (JOIN ACCEPT): lampeggiante: 50ms ON / 50ms OFF (subito prima del LED rosso)
Rilevamento del corretto cablaggio delle sonde all'avvio	10 secondi ON se viene rilevato un errore	10 secondi ON se non viene rilevato un errore
Passaggio alla modalità comando	Acceso fisso	Acceso fisso
Livello basso della batteria	Lampeggio (500ms ON ogni 60s)	-
Dispositivo non funzionante (ritorno alla fabbrica)	ON Fisso	-
Rilevamento del magnete in modalità PRODUZIONE	OFF	Lampeggiante 50ms ON / 50ms OFF dopo 3 secondi di rilevamento del magnete
In classe C, quando l'alimentazione esterna è mancante all'avvio del dispositivo	10 secondi ON	OFF

Sequenza dei LED all'avvio per un sensore di Classe A OTAA



## Collegamento MODBUS

### Schema di collegamento



### Configurazione del collegamento

La scelta del collegamento seriale si effettua scrivendo sul registro 321 (RS485, di default o RS232):

- Bit 0 = 0 (default): configurazione RS485
- Bit 0 = 1: configurazione RS232

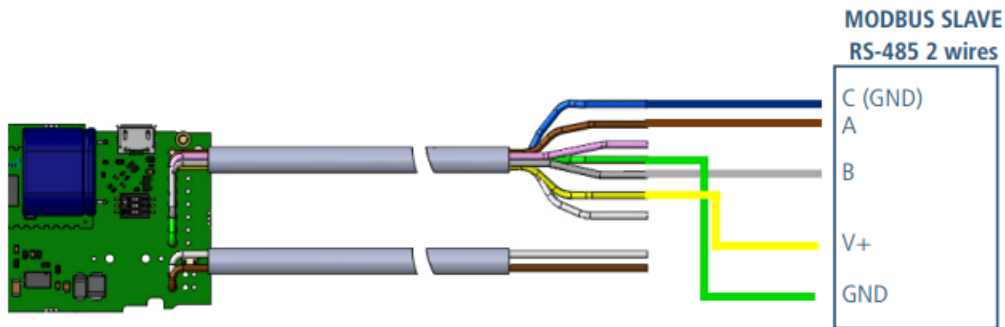
Un interruttore a 3 vie consente di configurare la resistenza di fine linea e la polarizzazione del bus RS485:

- Interruttore 1 = ON (resistenza di fine linea del bus RS-485)
- Interruttori 2 e 3 = ON (polarizzazione del bus RS-485)
- configurazione predefinita dell'interruttore: tutti i canali ON

**Importante:** in caso di configurazione RS232, i 3 canali dell'interruttore devono essere impostati su OFF.



## Esempio di cablaggio RS485 2 fili



Configurazione associata:

Registro 321: bit 0 = 0 (RS485)

Switch :

Int 1 = ON (resistenza di fine linea del bus RS-485)

Int 2 e 3 = ON (polarizzazione del bus RS-485)

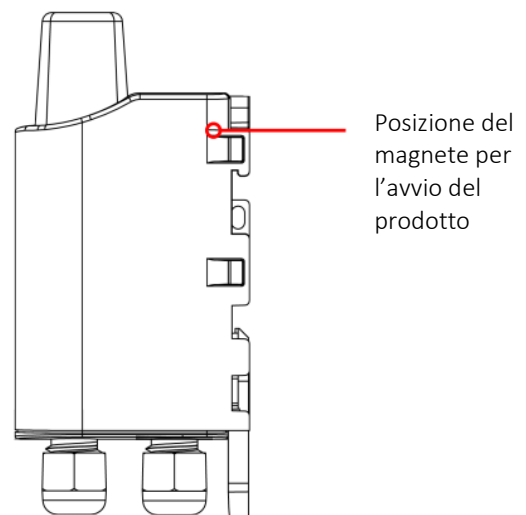
## Avvio del prodotto tramite un magnete

Una volta configurato e montato, il prodotto è pronto per essere avviato.

La messa in funzione avviene tramite un magnete posizionato sulla parte superiore del prodotto (vedere lo schema seguente). Il magnete deve essere mantenuto in posizione per almeno 6 secondi per confermare l'avvio del prodotto.

Una volta convalidato l'avvio, il LoRaWAN MODBUS MASTER trasmette i suoi frame di stato e poi, dopo il periodo di trasmissione definito, un frame di dati.

NOTA: una volta avviato, il LoRaWAN MODBUS MASTER non può essere spento.

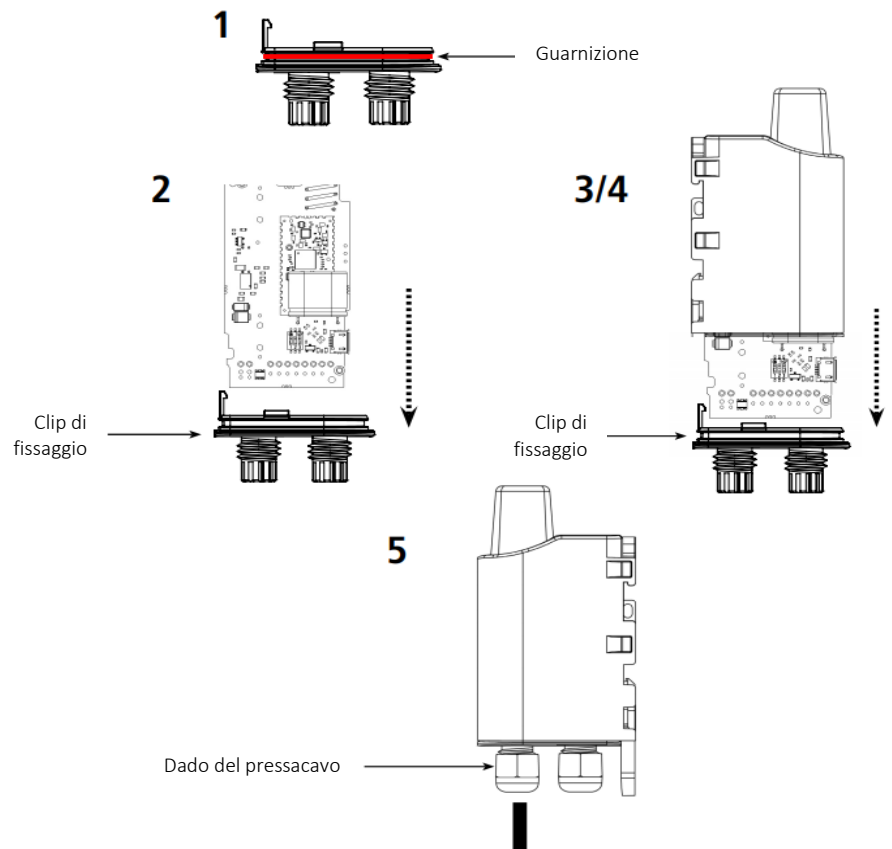


## Chiusura dell'involucro

La configurazione può richiedere l'apertura e la chiusura del LoRaWAN MODBUS MASTER.

Procedura di chiusura:

1. Assicurarsi che la guarnizione sia in posizione sulla base.
2. Fissare la scheda alla base dell'involucro. Assicurarsi che il clip sia saldamente inserito nell'aletta della scheda.
3. Inserire la parte superiore dell'involucro. All'interno di questa parte si trovano le guide per la scheda. Assicurarsi che la scheda sia ben posizionata all'interno di queste guide.
4. Una volta posizionata la scheda, abbassare il coperchio superiore e bloccarlo sulla base della custodia. Una forte pressione aggancia le due parti e garantisce il livello di protezione IP67.
5. Completare il montaggio bloccando il dado del pressacavo.



## Configurazione del sensore

### IoT Configurator

- Step 1** Installare il software necessario per configurare il sensore, scaricabile dal sito web di Adeunis: <https://www.adeunis.com/en/assistance-documents-useful-links/>
- Step 2** Collegare il prodotto all'ingresso USB di un computer.

Il prodotto dispone di un connettore micro USB di tipo B. Una volta collegato, il prodotto deve essere riconosciuto dal computer come dispositivo Virtual Com Port (VCP).

In Windows: per verificare che il computer riconosca correttamente il prodotto consultando la pagina di **Gestione dei dispositivi** di Windows. Al momento della connessione, nella sezione **Porte (COM e LPT)**, deve apparire un dispositivo seriale USB con un numero di porta COM associato (ad esempio **Periferica seriale USB (COM5)**).

Se non viene visualizzato un dispositivo di questo tipo, sarà necessario installare il driver USB, disponibile all'indirizzo: <https://www.adeunis.com/en/produit/modbus-interface-for-modbus-slaves/>

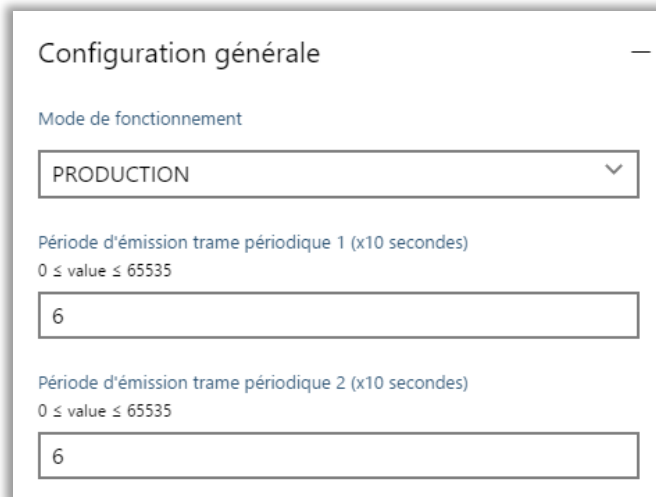
Selezionare :

- Driver USB-STM32\_x64, per un sistema a 64 bit
- Driver USB-STM32, per sistemi a 32 bit

Avviare quindi il software **IoT Configurator** e andare alla sezione **Connessione** per verificare se il prodotto è connesso:

**Step 3** Accedere alla scheda Configurazione dell'applicazione / Configurazione generale

**Step 4** Modificare il periodo di trasmissione dei frame, qui è 6\*10 secondi, cioè 1 minuto.



Configuration générale

Mode de fonctionnement

PRODUCTION

Période d'émission trame périodique 1 (x10 secondes)  
0 ≤ value ≤ 65535

6

Période d'émission trame périodique 2 (x10 secondes)  
0 ≤ value ≤ 65535

6

**Step 5** Definire il tipo di bus utilizzato, in questo caso RS485 (da utilizzare per le connessioni).



Type du bus

RS485

**Step 6** Accedere alla scheda Configurazione dell'applicazione / Configurazione Modbus e compilare i parametri di comunicazione Modbus, che devono essere uguali a quelli definiti nella configurazione di rete utilizzata dalla risorsa Sito Modbus:

Configuration Modbus

Vitesse du bus en bauds  
19200

Parité du bus  
Sans

Bits de stop  
1 bit

Configuration alimentation externe (x100 ms)  
0 ≤ value ≤ 65535  
0

- Step 7** Definire i dati da inviare periodicamente. Per farlo, occorre inserire l'indirizzo dello slave, l'indirizzo del primo registro (in decimale o hexa con 0x come prefisso), il numero di registri (max 15), il tipo di registro e infine il numero del frame associato:

Période de lecture 1

Adresse de l'esclave  
0 ≤ value ≤ 247  
1

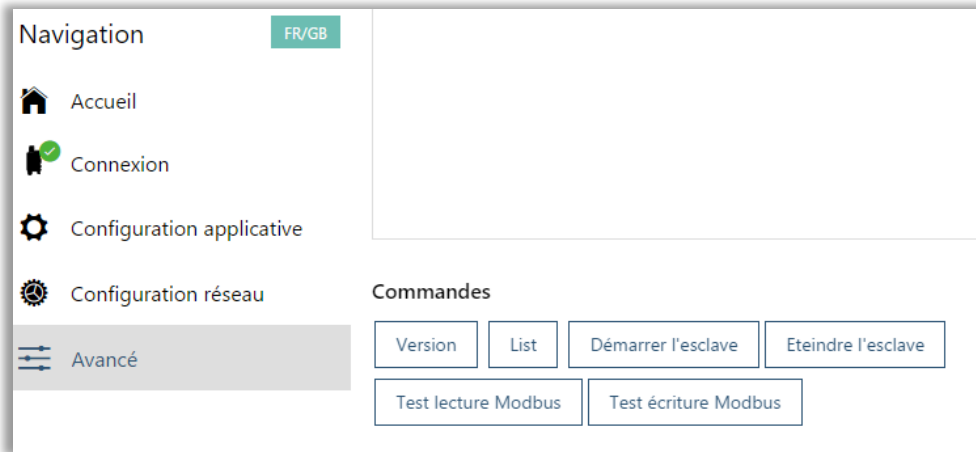
Adresse du premier registre  
0 ≤ value ≤ 65535  
5400

Nombre de registres  
0 ≤ value ≤ 15  
15

Type de registre  
Registre de maintien

Numéro de la trame périodique associée  
Trame périodique 1

- Step 8** Il software consente di eseguire test di scrittura e lettura Modbus per verificare il corretto funzionamento della comunicazione. A tal fine, accedere alla sezione **Avanzate** e fare clic sul pulsante in fondo alla finestra **Test di lettura/scrittura Modbus** dei comandi:



Ad esempio, per la lettura, verrà richiesto di specificare i seguenti parametri :

Test lecture Modbus

baudRate

parity

stopBits

slaveAddress

1stRegisterAddress

nbRegisters

regType

Annuler OK

baudRate: Valeur de baud rate incorrecte. Choisir 1200, 2400, 4800, 19200, 38400, 57600 ou 115200.  
parity: Parité incorrecte. Choisir 'N', 'O' ou 'E'.  
stopBits: Nombre de stop bits incorrect. Choisir '1' ou '2'.  
slaveAddress: Adresse de l'esclave incorrecte. Entrer une adresse en décimal ou en hexadécimal avec 0x en préfixe.  
1stRegisterAddress: Adresse du 1er registre incorrecte. Entrer une adresse en décimal ou en hexadécimal avec 0x en préfixe.  
nbRegisters: Nombre de registres à lire incorrect.  
regType: Le type du registre est incorrect. Choisir '0' pour un registre de maintien ou '1' pour un registre d'entrée.

Con i seguenti parametri, il terminale restituisce il valore esadecimale dei primi 5 registri all'indirizzo 0x1518 e dei 4 indirizzi successivi (in caso di errore viene restituita una 'E'):

Test lecture Modbus

19200
N
1
1
0x1518
5
1

Annuler OK

Sortie du terminal Copier

```
> AT/V
APP_8240AAA_PRG_1901_V02.00.00:RTU_8134CAA_PRG_1901_V02
.00.01

> ATMR 19200 N 1 1 0x1518 5 1
0014 0006 000F 001B 0023
```

## Parametrizzazione del REDY

In Parametrizzazione/Risorse :

**Step 1** Aggiungere una risorsa **Sensore LoRaWAN** trascinandola o facendo clic sul pulsante **Aggiungere**:

**Step 2** Nella scheda Parametri, selezionare il **Profilo selezionato**:

Parametri della risorsa

Identità Gruppo Informazioni Testimone Giornale Figli (0) Schema **Parametri** Stato

Scelta dell'apparecchio

Profilo selezionato: Nessuno  
Nessuno  
ADEUNIS Modbus

**Step 3** Nella scheda Parametri, selezionare l'apparecchio:

Parametri della risorsa

Identità Gruppo Informazioni Testimone Giornale Figli (0) Schema **Parametri** Stato

Scelta dell'apparecchio

Profilo selezionato: ADEUNIS Modbus


Apparecchi selezionati: Nessuno  
Nessuno  
ADEUNIS Modbus 1

**Step 4** Nella scheda Parametri, cliccare sul bottone **Parametrizzazione** per accedere al dettaglio delle uscite:

Cammino relativo alla variabile	Descrizione	Tipo
<i>Data.Values.SuccessfulCfg</i>	<i>configuration was performed during the last downlink</i>	Uscita IO
<i>Data.Values.LowBattery</i>	<i>battery is too low</i>	Uscita IO
<i>Data.Values.HardwareError</i>	<i>hardware error has occurred</i>	Nessuno
<i>Data.Values.InconsistencyCfg</i>	<i>readings lost in periodic mode, too much data</i>	Nessuno
<i>Data.Values.ModbusError</i>	<i>modbus does not respond to the master request</i>	Nessuno
<i>Data.Values.FrameCounter</i>	<i>counter of the last sent frames</i>	Nessuno
<i>Data.Values.WriteModbusAck.DLFramecode</i>	<i>downlink framecode which has generated the last 0x08 uplink</i>	Nessuno
<i>Data.Values.WriteModbusAck.RequestStatus</i>	<i>request status for the registers' modifications</i>	Nessuno
<i>Data.Values.RegistersValues</i>	<i>values of the registers requested in the downlink frame 0x40</i>	Uscita IO
<i>Data.Values.RegistersUpdating.RequestStatus</i>	<i>reception status of the last downlink frame 0x41</i>	Uscita IO
<i>Data.Values.RegistersUpdating.RegisterId</i>	<i>number of the registry that caused the error</i>	Uscita IO

Le uscite delle risorse visualizzeranno ora i valori del sensore LoRa collegato..

Le uscite *Periodic Data* visualizzano i valori inviati periodicamente dal sensore Adeunis. Il periodo è configurabile nel IoT Configurator.

-  Il link di ingresso **Inactivity** viene utilizzato per generare un allarme se il sensore non ha chiamato per x secondi
- Il link di ingresso **Scenario** viene utilizzato per lanciare il Downlink creato nel profilo del sensore.

Abbiamo impostato un modello con il frame Payload 110080040000 sulla porta 125 per inviare i valori dei 15 registri ogni minuto..

Ecco che cosa ha restituito sul nostro sensore :

```

▶ Capteur LoRa - Eudonis ARF8240AA.LastActivity (A) → 21/06/2021 17:31:28
▶ Capteur LoRa - Eudonis ARF8240AA.BatteryLevel (V) → 100
▶ configuration was performed during the last downlink (F) → False
▶ battery is too low (F) → False
▶ hardware error has occurred (F) → False
▶ modbus registers' values of the periodic data 1 (A) → 00160006000F001B0023000100020003000400050006000700080009000A
    
```

Ciascuna Word è decomposta in 4 caratteri HEXA, per cui ad esempio 0016 per la prima word, ovvero 22 in decimale, o 000F per la terza word, ovvero 15 in decimale.

## Sonda per polveri sottili (NEGO738)

### Descrizione

- La sonda Breath d'adeunis® è un dispositivo radio pronto all'uso per la misurazione delle polveri sottili: PM1, PM2.5, PM10 e COVT, pulsante di allarme, ingresso contatto pulito
- Monitoraggio periodico : - Conta il numero di eventi sul pulsante di allarme o sull'ingresso del contatto pulito
- Il prodotto trasmette periodicamente i dati del sensore o quando vengono superate le soglie alta e/o bassa .
- Attivazione di un allarme in caso di:
  - superamento della soglia alta o bassa
  - pressione del pulsante di allarme
  - evento sull'ingresso del contatto pulito c
- Informazioni per gli utenti: indicatore luminoso sull'involucro

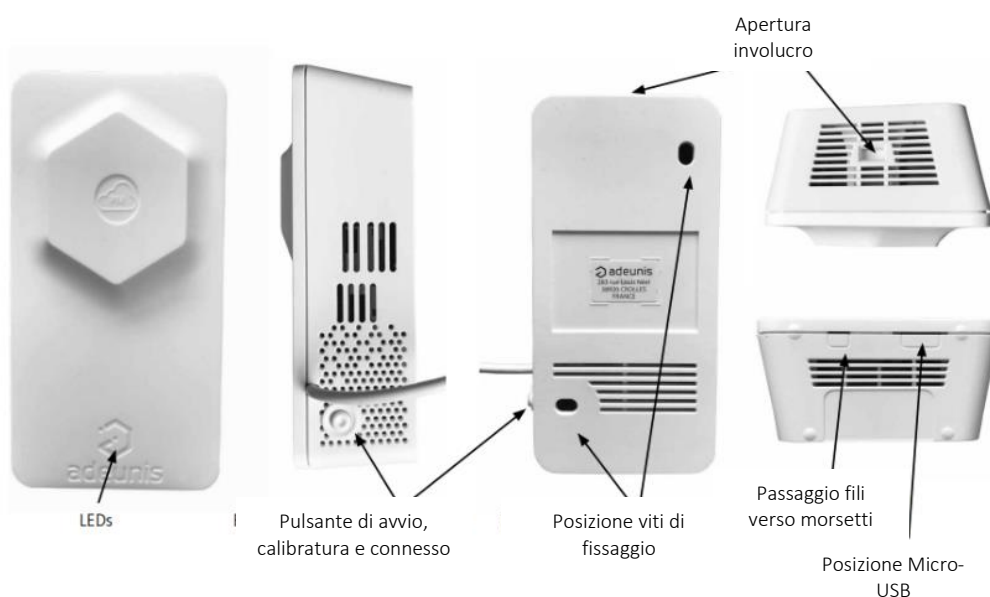


Per ulteriori informazioni sul sensore Breath d'adeunis®, consultare la [documentazione produttore](#).



Il sensore Breath viene fornito con una configurazione OTAA predefinita, che consente all'utente di dichiarare il proprio prodotto dalla ULI REDY.

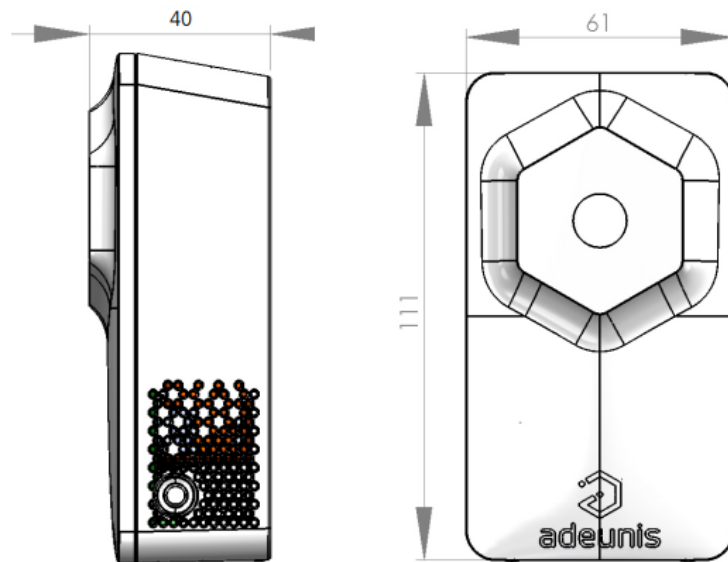
### Presentazione



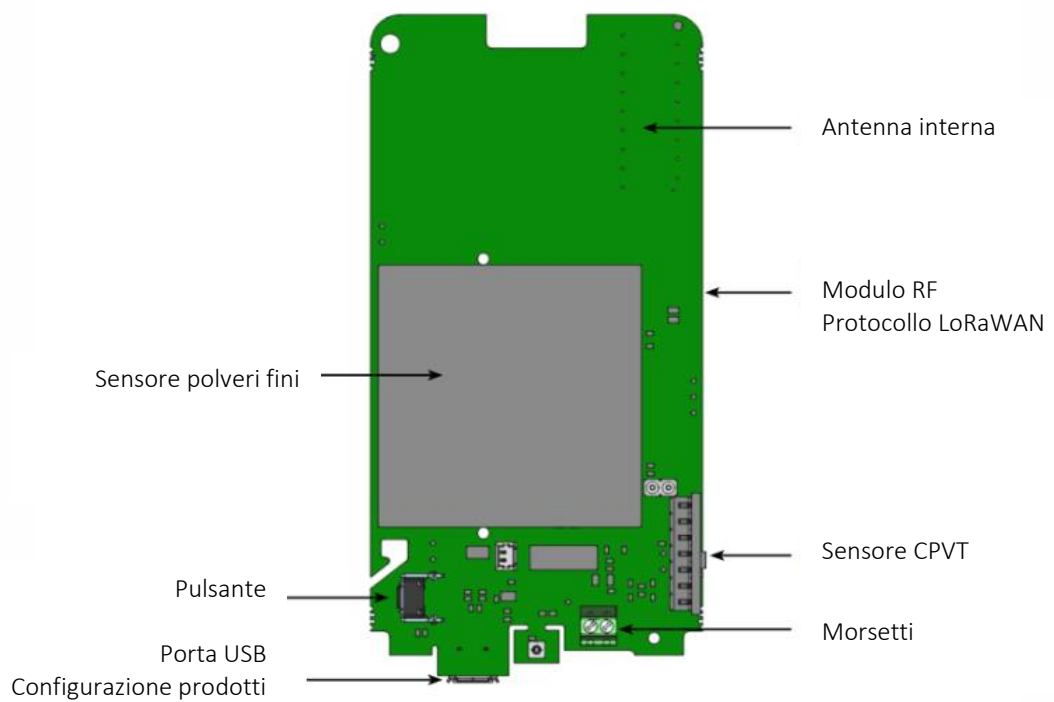


## Dimensioni

Valori in millimetri



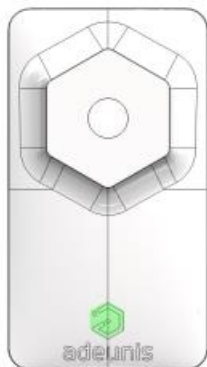
## Scheda elettronica



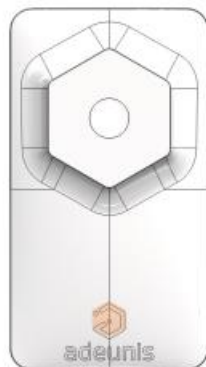
## Caratteristiche generali

Parameters	Value
Supply voltage	4.7 à 5.5 VDC
Power supply	External 5VDC 1A - Power supply 100-240VAC to 5V USB - included
Wire of the external supply	2.95m USB to card connector - included
Operating temperature	-10 / +50 °C
Humidity tolerated	20 / 80 %RH (non-condensing)
Dimensions	111 x 61 x 40 mm
Weight	107.5 g
Casing	IP20
Zone LoRaWAN	EU 863-870 MHz
LoRaWAN specification	1.0.2
Max power transmission	14 dBm
Sensitivity at SF12	< - 136 dBm
Applicative port (downlink)	1

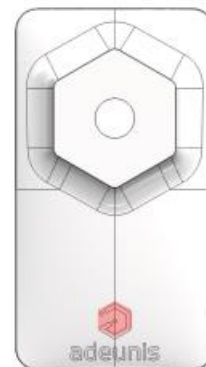
## Indicatore visivo della concentrazione di PM2.5



**Verde** : Tutto è OK  
Soglia <10 µg/m<sup>3</sup> (S353)



**Arancione**: Areazione consigliata  
Soglia compresa tra 10 µg/m<sup>3</sup> e 25 µg/m<sup>3</sup>



**Rosso**: Areazione obbligatoria  
Soglia > 25 µg/m<sup>3</sup> (S354)

Il LED si accende per 2 secondi ogni 30 secondi.

## Caratterizzazione delle sonde

Characteristics			Unit
Particulates matter :	Typical range :	0 - 1000	µg/m <sup>3</sup>
	Range - Size mass concentration PM1 :	0.3 - 1.0	µg
	Range - Size mass concentration PM2.5 :	0.3 - 2.5	µg
	Range - Size mass concentration PM10 :	0.3 - 10.0	µg
	Precision* PM1 et PM2.5 :	[0 - 100] +/- 10	µg/m <sup>3</sup>
	Precision* PM1 et PM2.5 :	[100 - 1000] +/- 10	% m.v
	Precision* PM10 :	[0 - 100] +/- 25	µg/m <sup>3</sup>
	Precision* PM10 :	[100 - 1000] +/- 25	% m.v
	Long term maximum drift precision :	[0 - 100] +/- 1.25	µg/m <sup>3</sup> /an
	Long term maximum drift precision :	[100 - 1000] +/- 1.25	% m.v /an
	Resolution :	1	µg/m <sup>3</sup>
	Measure sampling delay :	1 +/-0.4	secondes
	Lifetime use 24h / 24h** :	> 10	ans
	Usage conditions :	cf graphique 1	
Total Organic Compounds :	Range*** :	0-270000	µg/m <sup>3</sup>
	Resolution*** :	[0 à 9 036] +/- 4.5 [9 036 à 49 995] +/- 27 [49 995 à 270 000] +/- 144	µg/m <sup>3</sup>
	Precision to 25°C - 50%RH :	Typ. 15% de la valeur mesurée si calibration éthanol	µg/m <sup>3</sup>
	Device to device dispersion :	250% max	
	Usage conditions :	10 à 40	°C
	Usage conditions :	20 à 80	%RH

## Modalità di trasmissione

	Periodical transmission	Transmission over threshold
<b>Definition :</b>	The periodical transmission enables to measure the data every seconds, to save the information regarding a configured period and then to send it regularly for over time analysis.	The over threshold frame enables to measure the data regularly but to send an alarm frame only if a threshold is overpassed.
<b>Practical example :</b>	I want to save the measures of PM and COVT every 10 minutes and to send all my historisations once per hour.	I want that the sensor sends an alert if the PM2.5 concentration is higher than 25µg/m3 or if the PM10 concentration is higher than 50µg/m3 in the room. I don't want an alarm for PM1 or TVOC.
<b>Associated configuration :</b>	<ul style="list-style-type: none"> <li>• Historisation period (S320)= 600 (600 seconds = 10 min)•</li> <li>Transmission frequency (S301)= 6 (6 X 10min = 1h)•</li> <li>Alarm type COVT (S330)= 0 (alarm deactivated)•</li> <li>Alarm type PM10 (S340)= 0 (alarm deactivated)•</li> <li>Alarm type PM2.5 (S350)= 0 (alarm and LED indicator deactivated)•</li> <li>Alarm type PM1 (S360)= 0 (alarm deactivated)</li> </ul>	<ul style="list-style-type: none"> <li>• Transmission frequency (S301) = 0 (no periodic frame)</li> <li>• Alarm type TVOC (S330) = 0 (Deactivated)</li> <li>• Alarm type PM10 (S340) = 1 (activated)</li> <li>• Alarm threshold PM10 (S341) = 50 (µg/m3)</li> <li>• Alarm hysteresis PM10 (S342) = 5 (µg/m3)</li> <li>• Alarm type PM2.5 (S350) = 3 (activated + LED activated)</li> <li>• Alarm threshold PM2.5 (S351) = 25 (µg/m3)</li> <li>• Alarm hysteresis PM2.5 (S352) = 5 (µg/m3)</li> <li>• Alarm type PM1 (S360) = 0 (Deactivated)</li> </ul>

## Funzionamento dei LEDs

Mode	Red LED state	Green LED state
Device in PARK mode	OFF	OFF
Long push button (5 sec) in PARK mode		ON after 1 second push button detection
Start-up of the device		Blinking: 6 cycles 100ms ON / 100ms OFF
COMMAND mode	ON Fixed - orange*	ON Fixed - orange*
JOIN LoRaWAN process	Blinking: 50ms ON / 1 s OFF	Blinking: 50ms ON / 1 s OFF (after red LED)
JOIN Process: JOIN ACCEPT	Blinking : 50ms ON / 50ms OFF (6x)	Blinking : 50ms ON /50ms OFF (6x) (after red LED)
Radio quality test - in progress	10 to 20 seconds ON - orange*	10 to 20 seconds ON - orange*
Radio quality test - result	If test is good = ON Green during 10 seconds If test is medium = ON Orange* during 10 seconds If test is bad = ON Red during 10 seconds	If test is good = ON Green during 10 seconds If test is medium = ON Orange* during 10 seconds If test is bad = ON Red during 10 seconds
Short push button (<500 ms) in PRODUCTION mode (event detection)	ON during the pushbutton detection*	ON during the pushbutton detection*
Battery low level	Blinking (500ms ON every 60s)	
Product faulty (factory return)	Fixed	

\*If the red and green LEDs are activated simultaneously the color is orange/yellow seen through the casing.

LEDs scenario for a Class A OTAA sensor :

## Sonda temperatura umidità e CO2 (NEGO739)

### Descrizione

- Il sensore Comfort CO2 d'adeunis® è un dispositivo radio pronto all'uso per la misurazione di temperatura, umidità e CO2.
- Frame giornaliero di riepilogo delle 24 ore:
  - indice ICONE
  - tempo trascorso in condizioni di scarsa qualità dell'aria interna (IAQ)
  - min/max/media: temperatura + umidità + CO2
- Funzioni aggiuntive: pulsante di allarme, ingresso a contatto pulito
- Calibrazione automatica o manuale del CO2
- Informazioni per l'utente: indicatore luminoso sull'unità

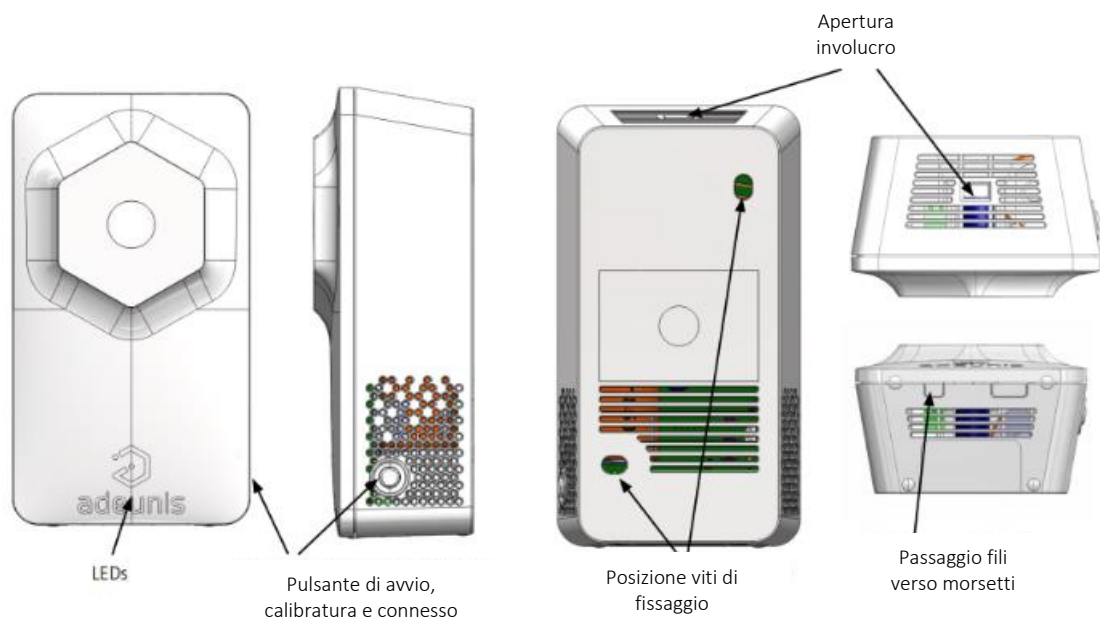


Per ulteriori informazioni sul sensore Comfort CO2 d'adeunis®, consultare la [documentazione del produttore](#).



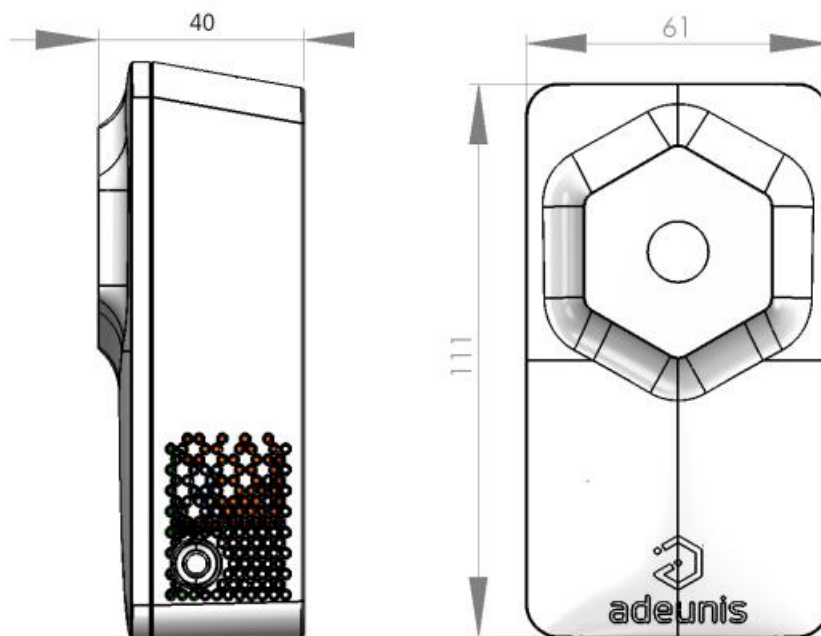
Il sensore Comfort CO2 d'adeunis® viene fornito per impostazione predefinita con una configurazione OTAA, che consente all'utente di dichiarare il proprio prodotto dalla ULI REDY.

### Presentazione

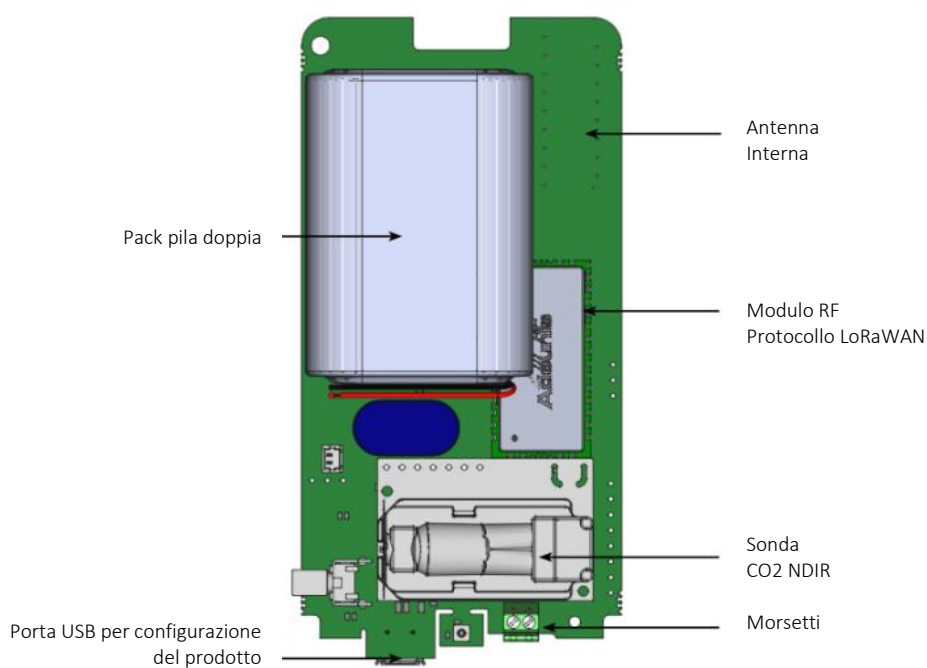


## Dimensioni

Valori in millimetri



## Scheda elettronica



## Caratteristiche generali

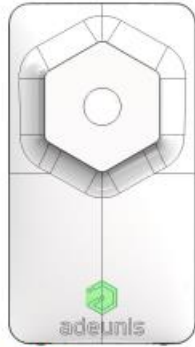
Parameters	Value
Supply voltage	Nominal 3.6V
Power supply	Double battery-pack - FANSO Li-SOCI2 changeable - ER18505H-2
Operating temperature	0°C / +50°C
Humidity tolerated	0 / 85 %RH (without condensation)
Dimensions	111 x 61 x 40 mm
Weight	146 g
Casing	IP20
LoRaWAN zone	EU 863-870 MHz
LoRaWAN specification	1.0.2
Max power transmission	14 dBm
Sensitivity at SF12	-136 dBm
Application port (downlink)	1
Daily clock drift between [-10°C and 60°C]	< 3 seconds per day



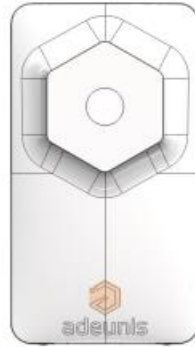
## Caratteristiche delle sonde integrate

Characteristics			Unit
Temperature :	-Range	-20/+60	°C
	-Typical accuracy	+/- 0.2 entre [0-60°C] +/- 0.6 entre [-20-0°C]	°C
	-Resolution	+/- 0.015 à 25°C	°C
	-Max long term precision drift	<0.03	°C/An
Humidity :	-Range	10 - 90	% RH (relative humidity in the air, applicable between [0- 60]°C)
	-Precision	+/- 2 à 25°C	% RH (relative humidity in the air, applicable between [0- 60]°C)
	-Resolution	0.01 à 25°C	% RH (relative humidity in the air, applicable between [0- 60]°C)
	-Max long term precision drift	<0.25 à 25°C	%RH/An
CO2 :	-Technology	NDIR (infrarouge non-dispersif)	
	-Precision range	400 - 5 000	ppm
	-Precision*	+/- (30 + 3%)	ppm
	-Resolution	1	ppm
	-Pressure stability*	+/- 1.6	%/kPa

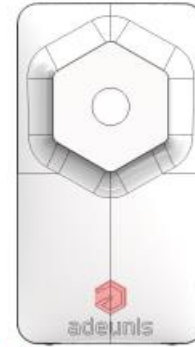
### Indicatore visivo della concentrazione di CO2



**Verde** : Tutto è OK  
Soglia <1000 ppm (S351)



**Arancione**: Areazione consigliata  
Soglia compresa tra 1000 e 1300 ppm



**Rosso**: Areazione obbligatoria  
Soglia > 1300 ppm (S352)

### Modalità di trasmissione

	Periodical sending	Periodic transmission and over threshold	Transmission over threshold
<b>Definition :</b>	Periodic sending allows data to be collected in a specified period of time, to be saved and sent on a regular basis for analysis over time.	Mix of the two modes in order to be able to reading regularly to receive alerts if the threshold is exceeded and to save the information regularly to make the analysis over time.	The sending of a frame on exceeding a threshold makes it possible to read data according to a given period and to send an alarm only if one of the thresholds is exceeded.
<b>Cas concret d'utilisation :</b>	I want my device to read the temperature, humidity and CO2 concentration every 3 hours, this information is saved and all my backups are sent to me once a day.	I want my device to measure data every 10 minutes. I want the data saved every hour and the information sent to me every 2 hours. If the temperature exceeds 24°C I want an alarm sent to me. I do not want an alarm for humidity or CO2 concentration.	I want my device to send me an alarm when the temperature is exceeding 24°C or the CO2 concentration in my room overpasses 1300 ppm with a reading every 10 minutes. I do not want an alarm for humidity.

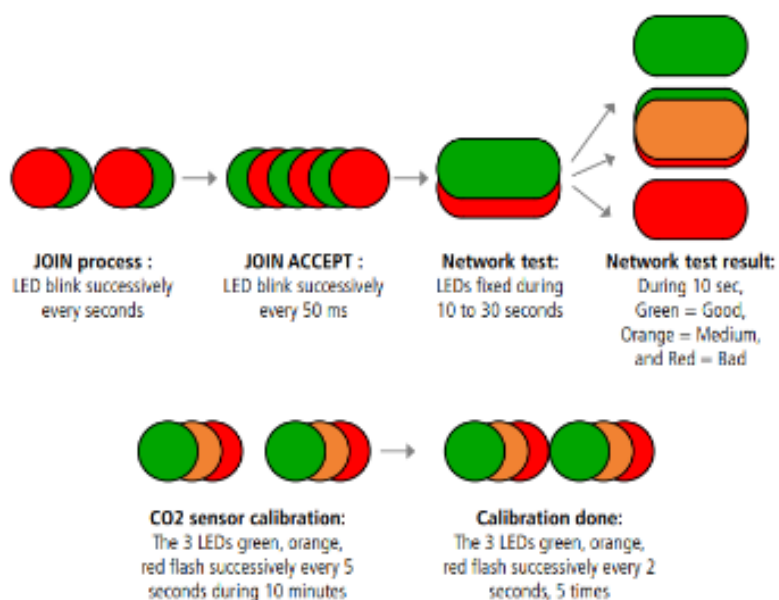
Configuration associée :

<ul style="list-style-type: none"> <li>• Sampling period (S321) = 5400 (5400 = 3 hours)</li> <li>• Historisation frequency (S320) = 1 (1 saving every 3h)</li> <li>• Transmission frequency (S301) = 8 (8 X 3h = 24h)</li> <li>• Alarm type for T°C (S330) = 0 (alarm deactivated)</li> <li>• Alarm type for Humidity (S340) = 0 (alarm deactivated)</li> <li>• Alarm for CO2 concentration (S350) = 0 (alarm and LED indicator deactivated)</li> </ul>	<ul style="list-style-type: none"> <li>• Sampling period (S321) = 300 (300x2 =10 minutes )</li> <li>• Historisation frequency (S320) = 6 (6 x 10 min =60 minutes = 1h)</li> <li>• Transmission frequency (S301) = 2 (2 X 1h = 2h)</li> <li>• High threshold (S331) = 240 (+24°C)</li> <li>• Alarm type for T°C (S330) = 1 (high threshold)</li> <li>• Hysteresis for high threshold (S332) = 20 (2°C) My room turned back to a "normal" temperature at 22°C.</li> <li>• Alarm type for humidity (S340) = 0 (deactivated)</li> <li>• Alarm for CO2 concentration (S350) = 0 (deactivated)</li> </ul>	<ul style="list-style-type: none"> <li>• Sampling period (S321) = 300 (300 =10 minutes)</li> <li>• Transmission frequency (S301) = 0 (no periodic sending)</li> <li>• High threshold (S331) = 240 (+24°C)</li> <li>• Alarm type for T°C (S330) = 1 (high threshold)</li> <li>• Hysteresis for high threshold (S330) = 20 (2°C) My room turned back to a "normal" temperature at 22°C.</li> <li>• Alarm type for humidity (S340) = 0 (alarm deactivated)</li> <li>• Alarm for CO2 concentration (S350) = 1 activated</li> <li>• CO2 threshold (S353) = 1300 ppm</li> </ul>
---	---	---

## Funzionamento dei LED

Mode	Red LED State	Green LED state
Product in PARK mode	Off	Off
Long push button (5 sec) in PARK mode		ON from detection of the event during almost 1 second
Product start (after detection of the push button)		Rapid flashing: 6 cycles 100ms ON / 100ms OFF
COMMAND mode	Fixed*	Fixed*
JOIN process (LoRaWAN)	Flashing: 50ms ON / 1 s OFF	Flashing: 50ms ON / 1 s OFF (after red LED)
JOIN process: JOIN ACCEPT	Flashing: 50ms ON / 50ms OFF (6x)	Flashing: 50ms ON / 50ms OFF (6x) (avant LED rouge)
Network quality test - running	10 to 20 seconds ON*	10 to 20 seconds ON*
Network quality test - result	Test result is good = Off Test result is medium = ON 10 seconds* Test result is bad = ON 10 seconds	Test result is good = ON 10 seconds Test result is medium = ON 10 seconds* Test result is bad = Off
Sensor calibration - running	Green ON 100 ms, Orange* ON 100ms and Red ON 100ms then OFF 5 seconds	Green ON 100 ms, Orange* ON 100ms and Red ON 100ms then OFF 5 seconds
Sensor calibration - done	5 times: Green ON 100 ms, Orange* ON 100ms and Red ON 100ms then OFF 2 seconds	5 times: Green ON 100 ms, Orange* ON 100ms and Red ON 100ms then OFF 2 seconds
Short press-button (<500 ms) in PRODUCTION mode (event detection)	ON during the push-button*	ON during the push-button*
Long press-button (> 1s) in PRODUCTION mode (manual calibration)		ON during the push-button*
Low battery level	Flashing: 500ms ON every 60s	
Product faulty (return to factory)	Fixed ON	

## LEDs scenario for a sensor configured in Class A OTAA:



## Sonda di presenza e luminosità (NEGO740)

### Descrizione

- Il sensore Motion d'adeunis® è un dispositivo radio pronto all'uso per misurare la presenza, la luminosità, il rilevamento di un pulsante di allarme e un ingresso a contatto pulito
- Progettato per qualsiasi tipo di ambiente
- Registrazione dei dati per ottimizzare la spedizione
- Configurazione locale e remota

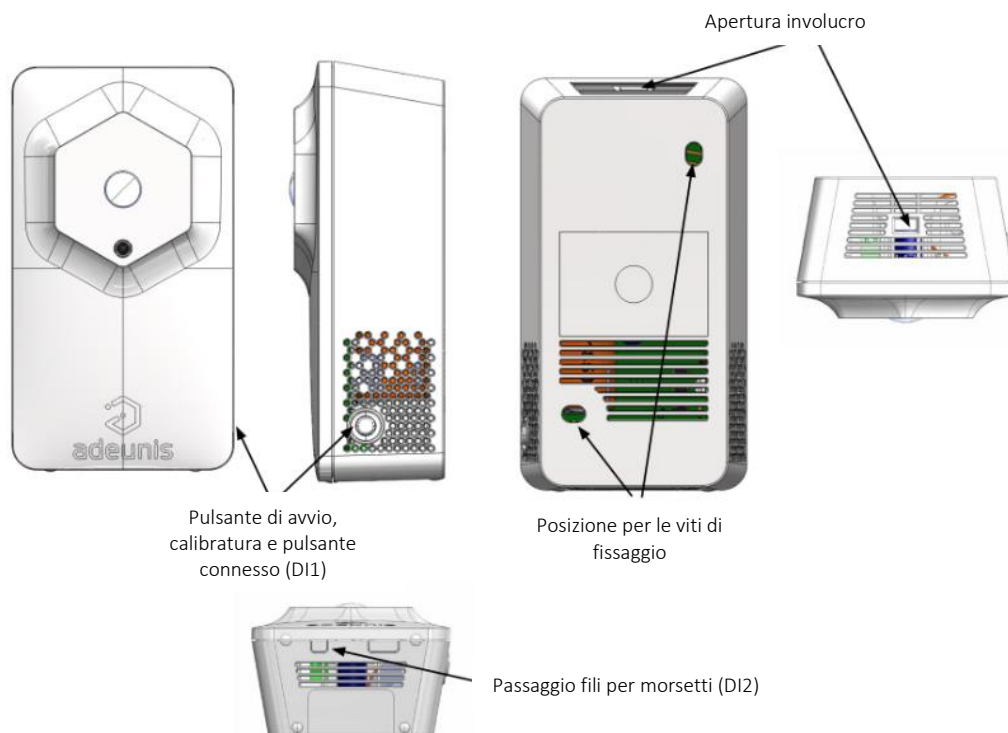


Per ulteriori informazioni sul sensore Comfort CO2 d'adeunis®, consultare la [documentazione costruttore](#).



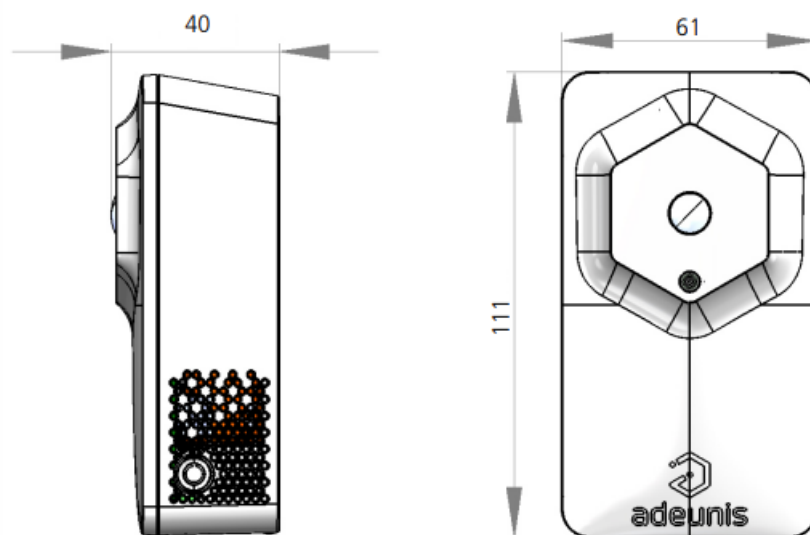
Il sensore Motion viene fornito con una configurazione OTAA predefinita, che consente all'utente di dichiarare il proprio prodotto dalla ULI REDY.

### Presentazione

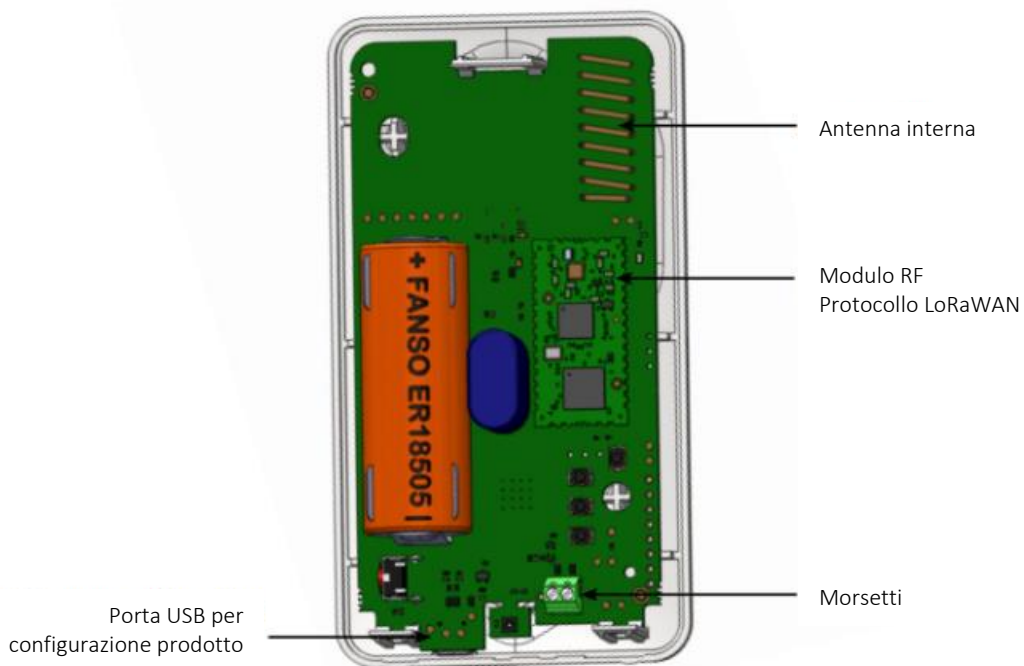


## Dimensioni

Valori in millimetri



## Scheda elettronica



## Caratteristiche generali

Parameters	Value
Supply voltage	Nominal 3.6V
Power supply	Removable LiSOCI2 FANSO (battery-pack ER18505H+W36+51021)
Operating temperature	-20°C / +60°C
Dimensions	111 x 61 x 40 mm
Weight	102 g
Case	IP20
LoRaWAN Zone	EU 863-870 MHz
LoRaWAN specification	1.0.2
Max transmit power	14 dBm
Application port (downlink)	1

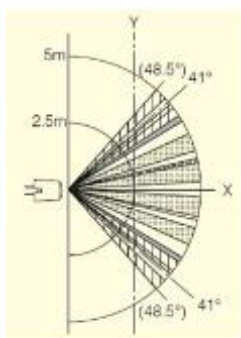
## Caratteristiche dei sensori integrati

Electrical Characteristics		1	Unit
Presence (PIR)	Maximum detection distance	5	m
Presence (PIR)	Vertical opening angle	82	°
Presence (PIR)	Horizontal opening angle	94	°
Presence (PIR)	Minimum inhibition time after end of detection	10	s

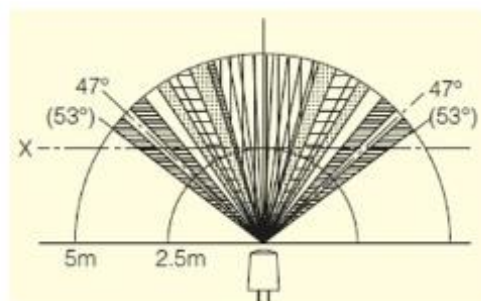
Note sul sensore di presenza:

- Il corpo da rilevare deve avere una temperatura diversa di oltre 4°C (+/-) rispetto alla temperatura ambiente.
- Se il corpo da rilevare ha una temperatura molto diversa dalla temperatura ambiente, la distanza di rilevamento e l'angolo di apertura possono essere superiori ai valori indicati nella tabella precedente.
- Le fonti di calore intenso possono accecare il sensore
- Il sensore ha difficoltà a rilevare attraverso un vetro (diffrazione della radiazione IR)





side view (vertical)



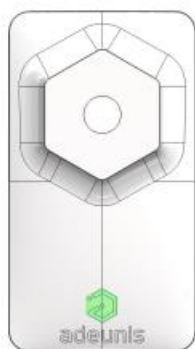
top view (horizontal)

Luminosity:

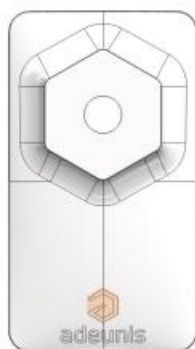
Electrical Characteristics		Unit
Measuring range	0 à 100	%
Resolution	1	%

La misura della luminosità è una misura soggettiva rappresentativa della percezione umana data al percentuale. Il 100% rappresenta la piena luce del giorno e lo 0% il buio completo.

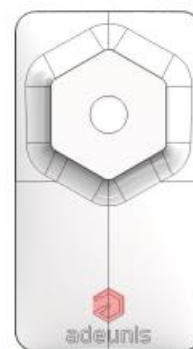
## Indicatore visivo della concentrazione di CO2



**Verde** : Tutto è OK  
Soglia <1000 ppm (S351)



**Arancione**: Areazione consigliata  
Soglia compresa tra 1000 e 1300 ppm



**Rosso**: Areazione obbligatoria  
Soglia > 1300 ppm (S352)

## Modalità di trasmissione

	Periodic transmission	Transmission over threshold	Periodic transmission and over threshold
Definition	Periodic transmission allows data to be collected in a specified period of time, to be saved and sent on a regular basis for analysis over time.	The transmission of a frame over threshold makes it possible to read data - according to a given period and to send an alarm only if one of the thresholds is exceeded.	Mix of the two modes in order to be able to poll regularly to receive alerts if the threshold is exceeded and to save the information regularly to make the analysis over time.
Practical example of use	I want to take a reading of my brightness rate every half hour and know the occupancy rate of the room during this period. I want to minimize my number of transmissions to optimize my autonomy, so I want to put the maximum number of readings in each frame without losing data.	I want an alert if it detects a presence in the room or if there is no more presence and if the luminosity is less than 20% (almost off).	I want to know the brightness and the occupancy rate of my room during the day. For this my product will send me an hour by hour brightness reading twice a day. However, I want to be alerted if the brightness of my room drops below 20% or if the room is occupied.
Associated configuration	<ul style="list-style-type: none"> <li>Period of acquisition (S321) = 900 (900 sec x2 = 1800 seconds i.e. 30 minutes)</li> <li>Frequency period (S320) = 1 (1 backup at each reading)</li> <li>Frequency of transmission (S301) = 24 (24 backups per frame)</li> <li>Presence alarm (S330) = 0 (alarm disabled)</li> <li>Brightness rate alarm (S340) = 0 (alarm disabled)</li> </ul>	<ul style="list-style-type: none"> <li>Period of acquisition (S321) = 300 (300x2 sec = 10 minutes)</li> <li>Frequency of transmission (S301) = 0 (no periodic sending)</li> <li>Presence alarm (S330) = 1 (alarm activated)</li> <li>Type of luminosity alarm (S340) = 1 (low threshold)</li> <li>Low threshold (S343) = 20 (as a percentage)</li> <li>Low threshold hysteresis (S344) = 5 (as a percentage) the alarm is raised only if the brightness rises by + 5% compared to the threshold</li> </ul>	<ul style="list-style-type: none"> <li>Period of acquisition (S321) = 300 (300x2 sec = 10 min)</li> <li>Frequency period (S320) = 6 (6 x 10 min = 1 hour)</li> <li>Frequency of transmission (S301) = 12 (12 X 1 hour = 12 hours)</li> <li>Type of luminosity alarm (S340) = 1 (low threshold)</li> <li>Type of luminosity alarm (S340) = 1 (low threshold)</li> <li>Low threshold (S343) = 20 (as a percentage)</li> <li>High threshold hysteresis (S330) = 5 (as a percentage) the alarm is raised only if the brightness rises by + 5% compared to the threshold</li> </ul>

## Funzionamento dei LED

Mode	LED red state	LED green state
Device in Park/Storage mode	OFF	OFF
Long button press (5 seconds) in PARK mode	-	ON when you press button for 1 second
Starting the device (after detecting long button press)	-	Fast flashing 6 cycles 100 ms ON / 100 ms OFF
Switching to command mode	Continuously lit*	Continuously lit*
JOIN process	During the JOIN phase: flashing: 50ms ON / 1s OFF  If JOIN phase ended (JOIN ACCEPT): Flashing: 50ms ON / 50ms OFF (6x)	During the JOIN phase: flashing: 50ms ON / 1s OFF (right after red LED)  If JOIN phase ended (JOIN ACCEPT): flashing: 50ms ON / 50ms OFF (6x) (just before red LED)
Low battery level	Flashing (500ms ON every 60s)	-
Device in default (return to factory)	Fixed	-
Button press in PRODUCTION mode	ON for 500 ms *	ON for 500 ms *
Presence detection	ON for 500 ms *	ON for 500 ms *

## Sonda di pressione differenziale dell'aria (NEGO741)

### Descrizione

- La sonda Delta P d'adeunis® è un dispositivo radio pronto all'uso per la misurazione della pressione differenziale: in relazione alla pressione atmosferica o tra due zone
- 2 ingressi/uscite digitali
- 1 ingresso analogico 0-10V

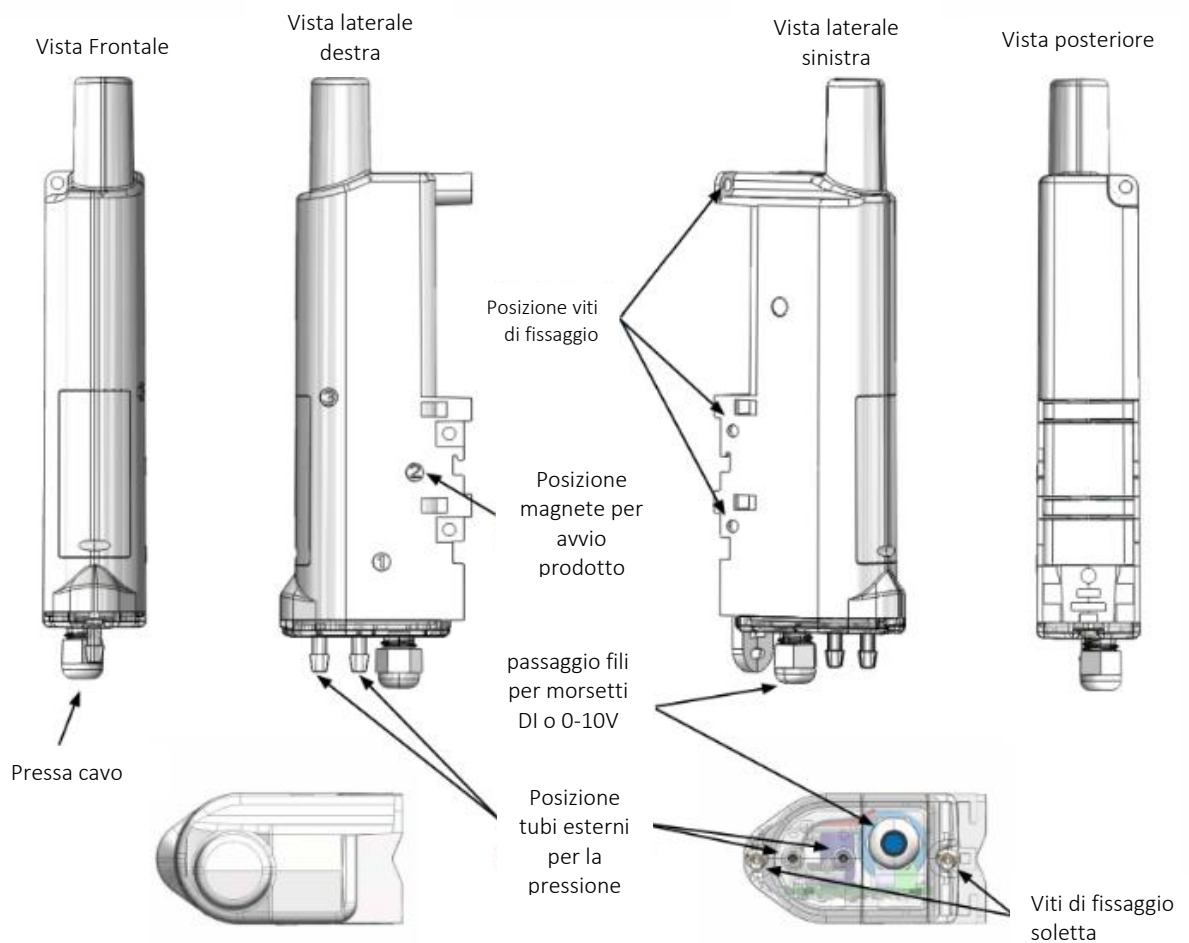


Per maggiori informazioni sulla sonda Delta P d'adeunis®, fare riferimento alla [documentazione costruttore](#).

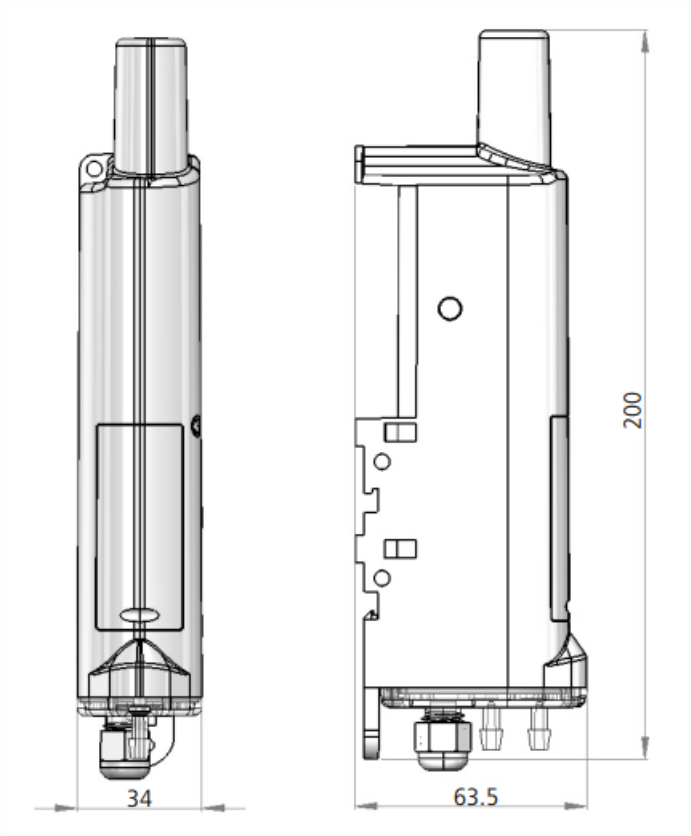


Il sensore Delta P viene fornito di default con una configurazione OTAA, che consente all'utente di dichiarare il proprio prodotto dalla ULI REDY.

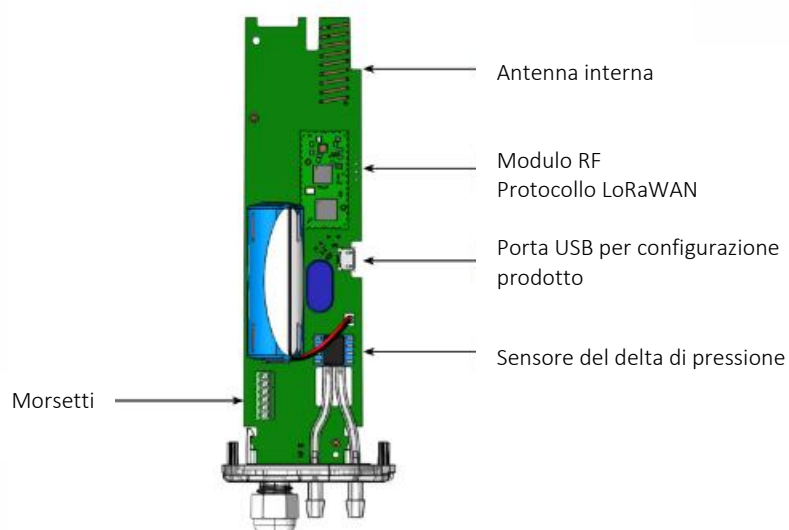
### Prentazione



## Dimensioni



## Scheda elettronica



## Caratteristiche generali

Parameters	Value
Supply voltage	Nominal 3.6V
Power supply	Removable LiSOCl2 FANSO (battery-pack ER18505H+W36+51021)
Operating temperature	-20°C / +70°C
Dimensions	200 x 63.5 x 34 mm
Case	IP68
LoRaWAN Zone	EU 863-870 MHz
LoRaWAN Specification	1.0.2
Max transmit power	14 dBm
Application port (downlink)	1

## Caratteristiche dei sensori integrati

Characteristics		Unit
Range	-500 / +500	Pa
Accuracy on the entire range	+/- 30	Pa
Resolution	1	Pa

## Modalità di trasmissione

	Periodic transmission	Transmission over threshold	Periodic transmission and over threshold
Definition	Periodic transmission allows data to be collected in a specified period of time, to be saved and sent on a regular basis for analysis over time.	The transmission of a frame over threshold makes it possible to read data according to a given period and to send an alarm only if one of the thresholds is exceeded.	Mix of the two modes in order to be able to read regularly to receive alerts if the threshold is exceeded and to save the information regularly to make the analysis over time.
Specific user situation	I want to take a reading of my pressure delta every half hour. I want to minimize my number of uplink to optimize my autonomy, so I want to put as many readings as possible in each data frame without losing any data.	I want the product to alert me if my pressure delta falls below 100 Pa.	I want to know the pressure delta of my HVAC during the day and be alerted if the pressure delta falls below 100 Pa. My product will send me an hourly reading of the pressure delta twice per day and trigger an alarm if my pressure delta falls below 100 Pa.
Related configuration	<ul style="list-style-type: none"> <li>Acquisition period (S321) = 900 (900s x2 = 1800 seconds or 30 minutes)</li> <li>Number of acquisitions before backup (S320) = 1 (1 backup at each reading)</li> <li>Number of backup before transmission (S301) = 24 (24 backups per frame)</li> <li>Pressure Delta alarm (S330) = 0 (alarm off)</li> <li>Input alarm 0-10 V (S350) = 0 (alarm off)</li> </ul>	<ul style="list-style-type: none"> <li>Acquisition period (S321) = 300 (300s x2 = 10 minutes)</li> <li>Number of backups before transmission (S301) = 0 (no sending at intervals)</li> <li>Type of delta pressure alarm (S330) = 1 (low threshold)</li> <li>Lower threshold (S333) = 100 (in Pa)</li> <li>Low threshold hysteresis (S334) = 10 (in Pa) the alarm is triggered only when pressure delta exceeds 110 Pa.</li> </ul>	<ul style="list-style-type: none"> <li>Acquisition period (S321) = 300 (300s x2 = 10 minutes)</li> <li>Number of acquisitions before backup (S320) = 6 (6 x 10 min = 1h)</li> <li>Number of backups before transmission (S301) = 12 (12 X 1h = 12h)</li> <li>Type of delta pressure alarm (S330) = 1 (low threshold)</li> <li>Lower threshold (S333) = 100 (in Pa)</li> <li>Low threshold hysteresis (S334) = 10 (in Pa) the alarm is triggered only when pressure delta exceeds 110 Pa.</li> </ul>



## Funzionamento dei LED

Mode	Red LED State	Green LED State
Product in Park mode	Off	Off
Magnet detection process (1 to 6 seconds)	Off	ON as soon as the magnet is detected for up to 1 second
Starting the product (after detection of the magnet)	Off	Fast flashing 6 cycles 100 ms ON/ 100 ms OFF
JOIN process	<p>During the JOIN phase: flashing: 50 ms ON / 1s OFF</p> <p>If JOIN phase completed (JOIN ACCEPT) : flashing: 50 ms ON / 50 ms OFF (x6)</p>	<p>During the JOIN phase: flashing: 50 ms ON / 1s OFF (just after red LED)</p> <p>If JOIN phase completed (JOIN ACCEPT): flashing: 50 ms ON / 50 ms OFF (x6) (just before red LED)</p>
Switching to command mode	Fixed on	Fixed on
Low battery power level	Flashing (0.5 s ON every 60s)	-
Defective product (factory return)	Fixed on	-
Detection of the magnet in operating mode	Off	Flashing 50ms ON / 50ms OFF as soon as the magnet is detected for up to 3 seconds



## Risoluzione dei problemi

### Antenna LoRa NEG0745 non raggiungibile

#### Contesto

Il gateway è configurato con un indirizzo IPV4 dinamico (fornito da un server DHCP) o il gateway non è raggiungibile sull'indirizzo IPV4 statico configurato.

#### Soluzione

**Step 1** Collegarsi al gateway tramite la porta seriale USB (vedi capitolo [Indirizzamento IP](#))

**Step 2** Una volta che la sessione è aperta, reimpostate una connessione IPV4 statica con i seguenti comandi (l'ultimo comando [6] è opzionale, permette di vedere se l'indirizzo IPV4 scelto è attivo sul gateway):


```
1 sudo nmcli connection delete static-custom-wit
2 sudo nmcli connection add con-name static-custom-wit type ethernet ifname
  eth0 ipv4.method manual ipv4.address [Adresse IP]/24 ipv4.gateway
  [Passerelle par défaut]
3 sudo nmcli connection modify static-custom-wit ipv4.dns "[Serveur DNS
  primaire]" && sudo nmcli connection modify static-custom-wit
  connection.autoconnect yes && sudo nmcli connection modify static-custom-wit
  connection.autoconnect yes && sudo nmcli connection modify static-custom-wit
  connection.autoconnect-retries 0 && sudo nmcli connection modify static-
  custom-wit connection.autoconnect-priority 1 && sudo nmcli connection up
  static-custom-wit
4 sudo nmcli connection modify backhaul connection.autoconnect no
5 sudo nmcli connection reload
6 ifconfig
```

**Step 3** Se i comandi precedenti hanno avuto successo, potete accedere all'interfaccia grafica del Manager tramite il browser WEB, questo indica che il vostro gateway è raggiungibile sull'indirizzo IPV4 statico scelto.

## L'avvio automatico dell'antenna LoRa NEG0745 non si attiva

### Contesto

L'opzione **Autostart** del servizio **udp-packet-forwarder** non riesce a rimanere attiva, e viene visualizzato un messaggio di insuccesso dell'autostart.

 È importante controllare che la configurazione sia stata completata, poiché alcuni parametri non specificati (come il guadagno dell'antenna) possono causare il mancato avvio del servizio udp-packet-forwarder.

### Soluzione

Le due procedure proposte di seguito possono risolvere il problema, tuttavia, la prima proposta dovrebbe essere considerata per prima in quanto evita di resettare il gateway alle impostazioni di fabbrica. In effetti, questo reset provoca la perdita delle configurazioni legate alla connessione Ethernet (indirizzamento IPV4 statico), quindi sarà necessario riavviare il gateway tramite la connessione seriale (USB).

#### Procedura 1

Lo scopo di questa procedura è di ripristinare i file di configurazione del servizio udp-packet-forwarder che potrebbero essere corrotti.

**Step 1** Se l'antenna LoRa è raggiungibile tramite l'interfaccia Ethernet (se necessario via USB), si dovrà accedere all'interfaccia di amministrazione del sistema operativo Linux. Per fare questo, è necessario utilizzare il servizio SSH tramite il seguente comando **ssh user@address\_IP** dove « user » è il nome utente (admin di default) e IP address è l'indirizzo IP del gateway (ad esempio 192.168.1.50). Dopo aver eseguito il comando, il gateway chiederà di inserire la password legata al nome utente, e infine si accederà all'interfaccia di amministrazione del sistema operativo Linux.

**Step 2** Una volta effettuato l'accesso al sistema operativo Linux, è necessario ripristinare i file corrotti copiando i file di backup tramite il seguente comando:

```
1 sudo cp /data/layers/factory/etc/pmonitor/services-available/*  
   /etc/pmonitor/services-available/ && sudo pmcli services reload
```

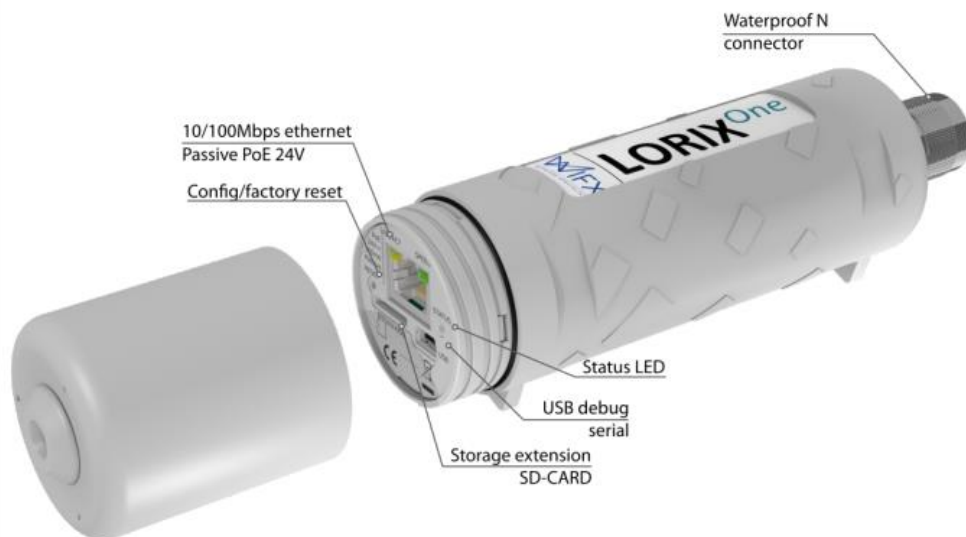
**Step 3** Se il comando precedente ha avuto successo, si può tornare all'interfaccia grafica per controllare lo stato attuale del servizio udp-packet-forwarder (se l'avvio automatico è abilitato di default, il servizio parte direttamente).

**i** La configurazione del servizio udp-packet-forwarder (server, porta, ...) non è influenzata da questo ripristino, il gateway dovrebbe quindi collegarsi direttamente al server LoRaWAN® se la sua configurazione era già stata fatta.

**!** Se questa procedura non dovesse risultare efficace, contattate il nostro servizio tecnico e seguite la procedura 2.

## Procedura 2

Lo scopo di questa procedura è di ripristinare i file di configurazione del servizio udp-packet-forwarder che potrebbero essere corrotti. Tale procedura comporta il ripristino delle impostazioni di fabbrica del gateway ( si perdono le configurazioni esistenti e si applicano le impostazioni di default).



**Step 1** Attendere almeno un secondo dopo aver premuto il pulsante "Config/factory reset".

**Step 2** Tenere premuto per almeno 10 secondi.

**Step 3** Dopo che lo "Status LED" si accende brevemente, rilasciare il pulsante.

**Step 4** Il gateway dovrebbe partire in modalità reset di fabbrica. Quando si avvia il sistema operativo Linux, uno script copia i file di default. In seguito, occorre riconfigurare l'antenna LoRa su un indirizzo IPV4 statico attraverso la porta seriale USB (vedi capitolo [Indirizzamento IP](#)).

- Step 5** Una volta fatta questa prima configurazione, controllate tramite l'interfaccia grafica che il problema sia stato risolto (alcune impostazioni potrebbero dover essere fatte prima). Infine, seguite le altre fasi di configurazione spiegate in questo manuale.