



Quick Start

Pack controllo accessi

DUO schede

PAC519






V1.0 - 07/13



WIT Italia - via Ferrero 10 - 10098 Cascine Vica Rivoli (To)
Tel: 011 95 90 256 - Fax: 011 95 90 115 - Hot-line: 011 95 90 117
Sito Internet: www.wit-italia.com

Presentazione

Contenu du pack

Testa di lettura DUO (tastiera + prossimità)	
Decoder Wiegand	
Lotto di 5 schede di prossimità	

Caratteristiche tecniche

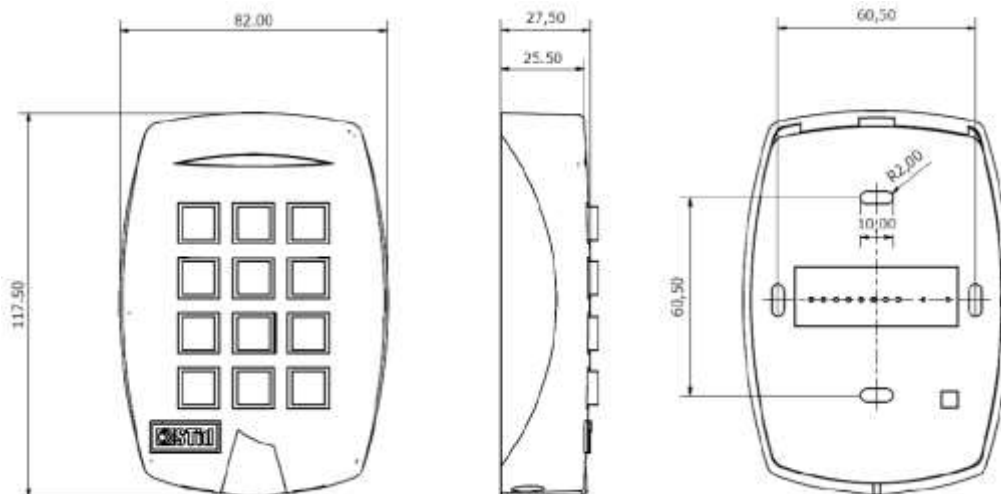
Testa di lettura	
Dimensioni (H x L x P)	118 x 82 x 27 mm
Montaggio	Murale
Collegamento	Morsettiera a viti
Alimentazione	12VDC \pm 15%
Consumo max.	220mA
Frequenza portante / Norme	125 kHz
Compatibilità	EM4200, EM4x50, T5557 emulato EM4102
Modo	Sola Lettura
Distanza di lettura *	Fino a 6 cm
Tastiera	12 tasti antivandalo – Lega di zinco Tasti retroilluminati (blu)
Buzzer integrato	Indicatore automatico di lettura Disattivabile da tastiera
Materiale	Guscio in policarbonato autoestinguente (V0 UL94)
Temperatura di funzionamento	-20°C...70°C Uso interno / esterno
Grado di protezione	IP65 escluso le connessioni / IK10

Decodificatore	
Dimensioni (H x L x P)	100 x 50 x 25 mm
Peso	66 g
Montaggio	Rail DIN 35mm
Collegamento ExtenBUS Testa di lettura	RJ11 o Morsettiera a viti Morsettiera a viti
Alimentazione	12VDC \pm 15%
Consumo max.	13mA
Ingressi digitali (DI)	Alimentazione interna (contatti privi di tensione)
Uscita digitale (DO)	1A/230VAC – 0,5A/48VDC
Temperatura / Umidità di funzionamento	5...55°C / 10...95% senza condensazione
Temperatura / Umidità di stoccaggio	-40...70°C / 10...95% senza condensazione
Grado di protezione	IP20

* **Attenzione:** le distanze di comunicazione sono misurate al centro dell'antenna e dipendono dal tipo di badge, delle condizioni ambientali d'installazione del lettore, dalla tensione di alimentazione e dal modo di funzionamento (protetto o no). Perturbazioni esterne possono provocare la diminuzione della distanza di lettura.

Installazione

Montaggio



- Step 1** Fissare la base di supporto al suo alloggiamento finale.
- Step 2** Posizionare il lettore sulla base di supporto.
- Step 3** Fissare il lettore con le 2 viti M3x8 Inox nei fori previsti (vedere schema qui sopra).

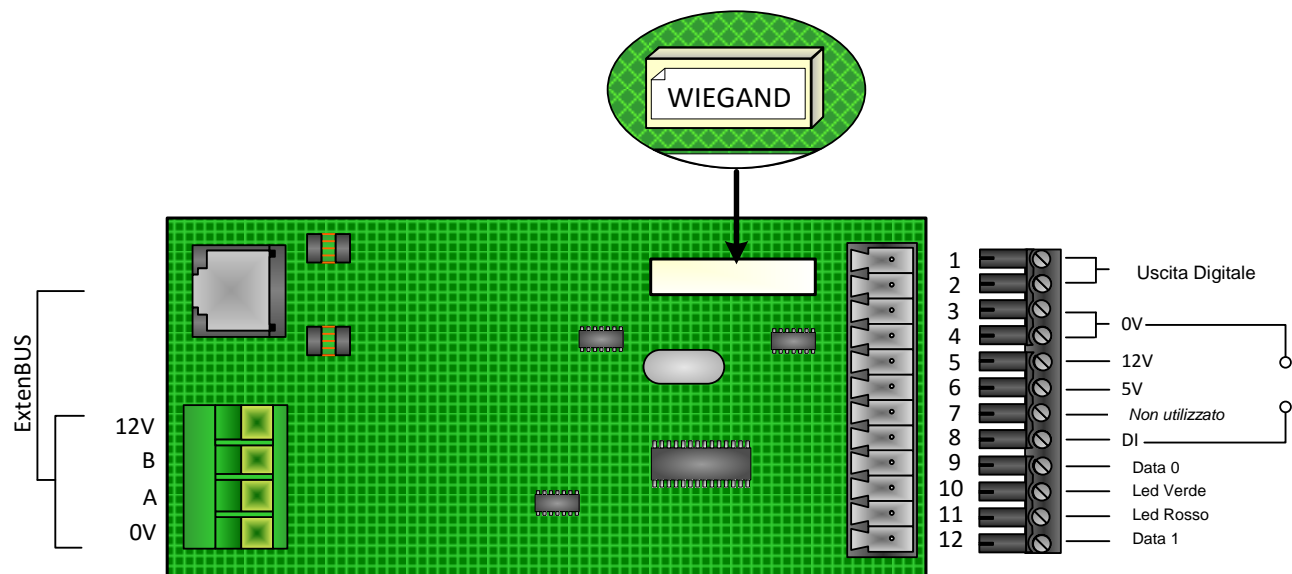


PRECAUZIONI PER L'INSTALLAZIONE

- La tensione di alimentazione sui morsetti di alimentazione del lettore deve essere compresa tra 9VDC e 15VDC.
- Allontanare il più possibile il lettore da cavi di trasmissione informatica o da cavi di potenza (rete o Alta Tensione). Le perturbazioni generate variano in funzione della potenza di irraggiamento e della vicinanza al lettore.
- Distanze da rispettare tra due lettori: piani paralleli: 30 cm. – stesso piano: 40 cm – piani perpendicolari: 25 cm.
- Se il lettore è fissato ad una superficie metallica, una riduzione della distanza di lettura è possibile.

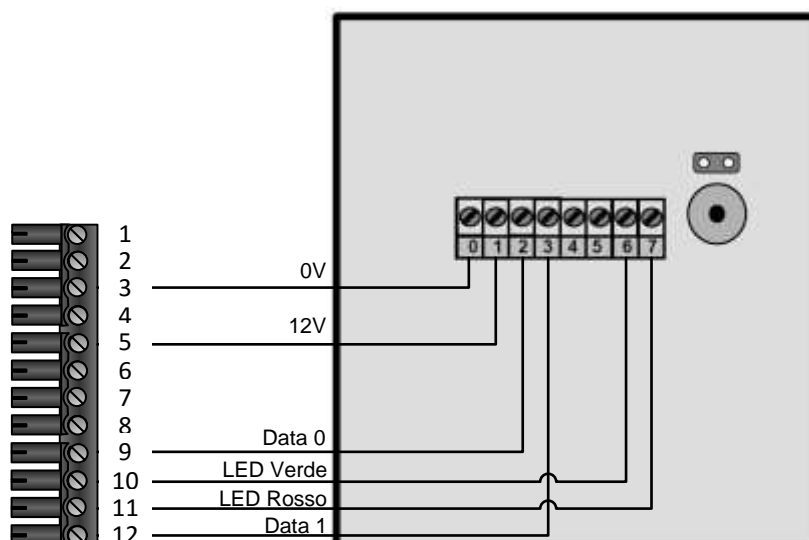
Collegamenti

Decoder



Nel caso in cui la testa di lettura è alimentata da un'alimentazione esterna è necessario collegare la massa di questa alimentazione con quella del decoder.

Testa di lettura



Utilizzare un cavo multicoppia schermato.

Distanza massima tra la testa di lettura e il decoder: 3,50 m.